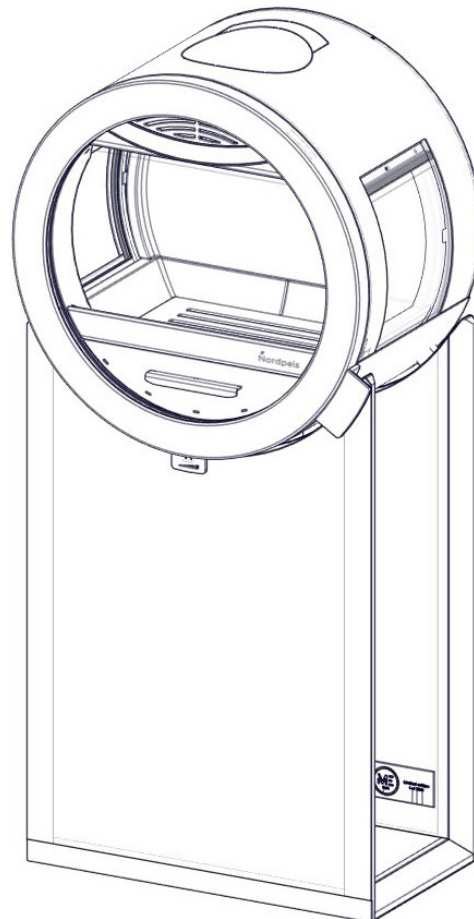


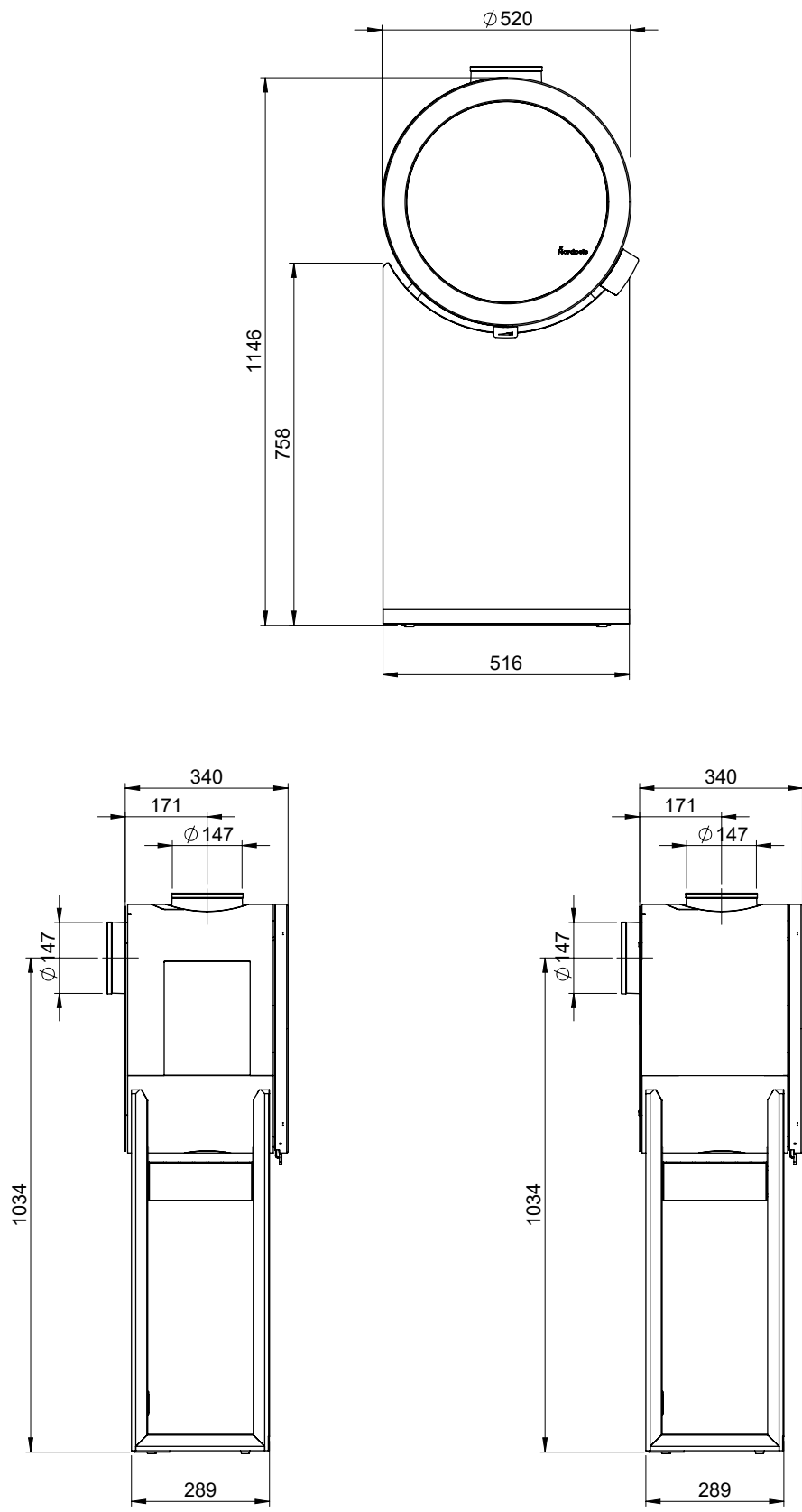
- Ⓝ NO Monterings- og bruksanvisning
- Ⓝ SE Installations- och bruksanvisning
- Ⓝ GB Installation and user manual
- Ⓝ FI Asennus ja käyttöohje
- Ⓝ DE Installations und Benutzerhandbuch
- Ⓝ FR Manuel d'installation et d'utilisation
- Ⓝ DK Installations- og brugervejledning

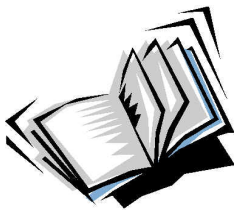
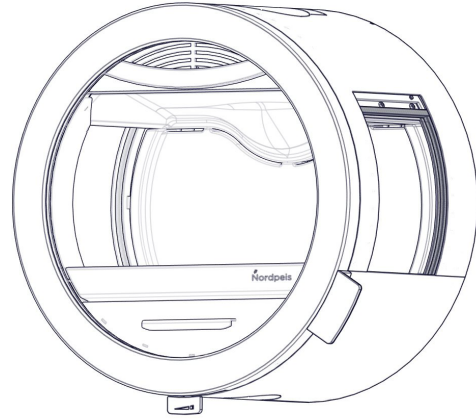
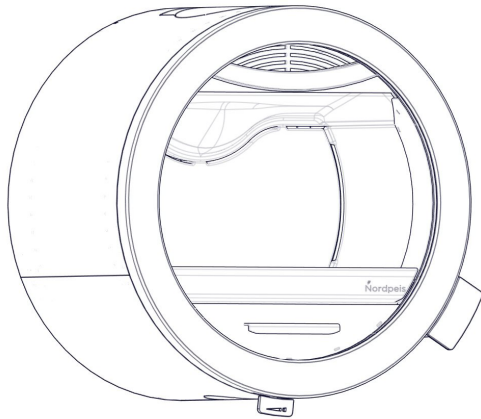


Me Oak

FIG 1

Me Oak = mm / air / chimney

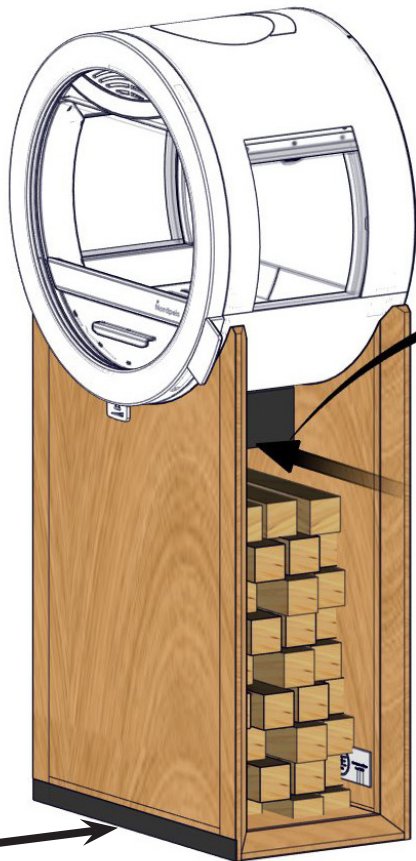




Manual for ME



Se egen monteringsanvisning
See separate instruction
Se egen monteringsanvisning
Katso erilliset ohjeet
Beachten Sie die separate Montageanleitung
Voir le manuel d'installation séparé
Se separat instruksjon



Front

- NO** Vær oppmerksom på at eiken i dette produktet er ubehandlet. Ubehandlet treverk blir lett flekket og er utsatt for smuss, så vi anbefaler at treverket behandles med treolje eller hardvoks tilpasset ditt øvrieg interiør eller smak. Ubehandlet treverk kan lett rengjøres ved lett sliping med slipepapir med 220-korning eller mer.
- SE** Observera att eken i denna produkt levereras obehandlad från fabriken. Obehandlat trä är sårbart för fläckar och smuts, så vi rekommenderar att det behandlas med olja eller hårdvaxolja som är avsedda för trä för att passa din inredning eller preferenser. Obehandlat trä kan enkelt rengöras genom lätt slipning med slippapper 220 kornigt papper eller högre.
- GB** Please note that the oak in this product is delivered untreated from the factory. Untreated wood is vulnerable to staining and dirt, so we do recommend that it is treated with oil or hard-waxes designated for wood to fit your interior or preferences. Untreated wood can also be easily cleaned by light sanding with sanding paper with 220 grit or above.
- FI** Huomaa, että tämän tuotteen tammiosat toimitetaan tehtaalta käsittelemättöminä. Käsittelemätön puupinta on altis värjäytymiselle ja likaantumiselle, joten suosittelemme käsittelemään osat puulle sopivalla öljyllä tai sisätiloihin sopivalla kovavahalla. Käsittelemätön puu voidaan helposti puhdistaa hiomalla pintaa kevyesti hiomapaperilla, jonka karheus on 220 tai korkeampi.
- DE** Bitte beachten Sie, dass das Eichenholz dieses Produkts unbehandelt ausgeliefert wird. Unbehandeltes Holz ist anfällig für Flecken und Verschmutzung, daher empfehlen wir, es mit Öl oder Hartwachsen zu behandeln, die für Holz bestimmt sind und zu Ihrer Raumgestaltung bzw. Ihren Vorlieben passen. Das unbehandelte Holz lässt sich durch leichtes Anschleifen mit Schleifpapier mit einer Körnung von 220 oder höher problemlos reinigen.
- FR** Veuillez noter que le chêne de ce produit est livré non traité d'usine. Le bois non traité est vulnérable aux taches et à la saleté, nous vous recommandons donc de le traiter avec de l'huile ou de la cire dure pour bois selon votre goûts et préférences esthétiques. Le bois non traité peut également être facilement nettoyé par un léger ponçage avec du papier abrasif de grain 220 ou supérieur.

FIG 2

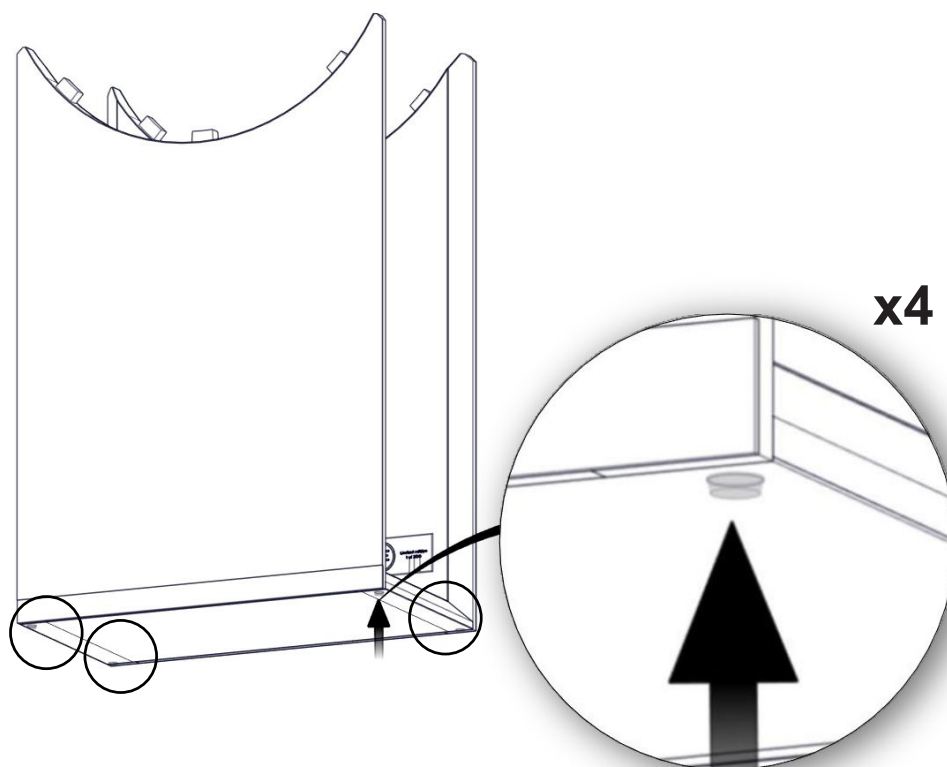


FIG 3

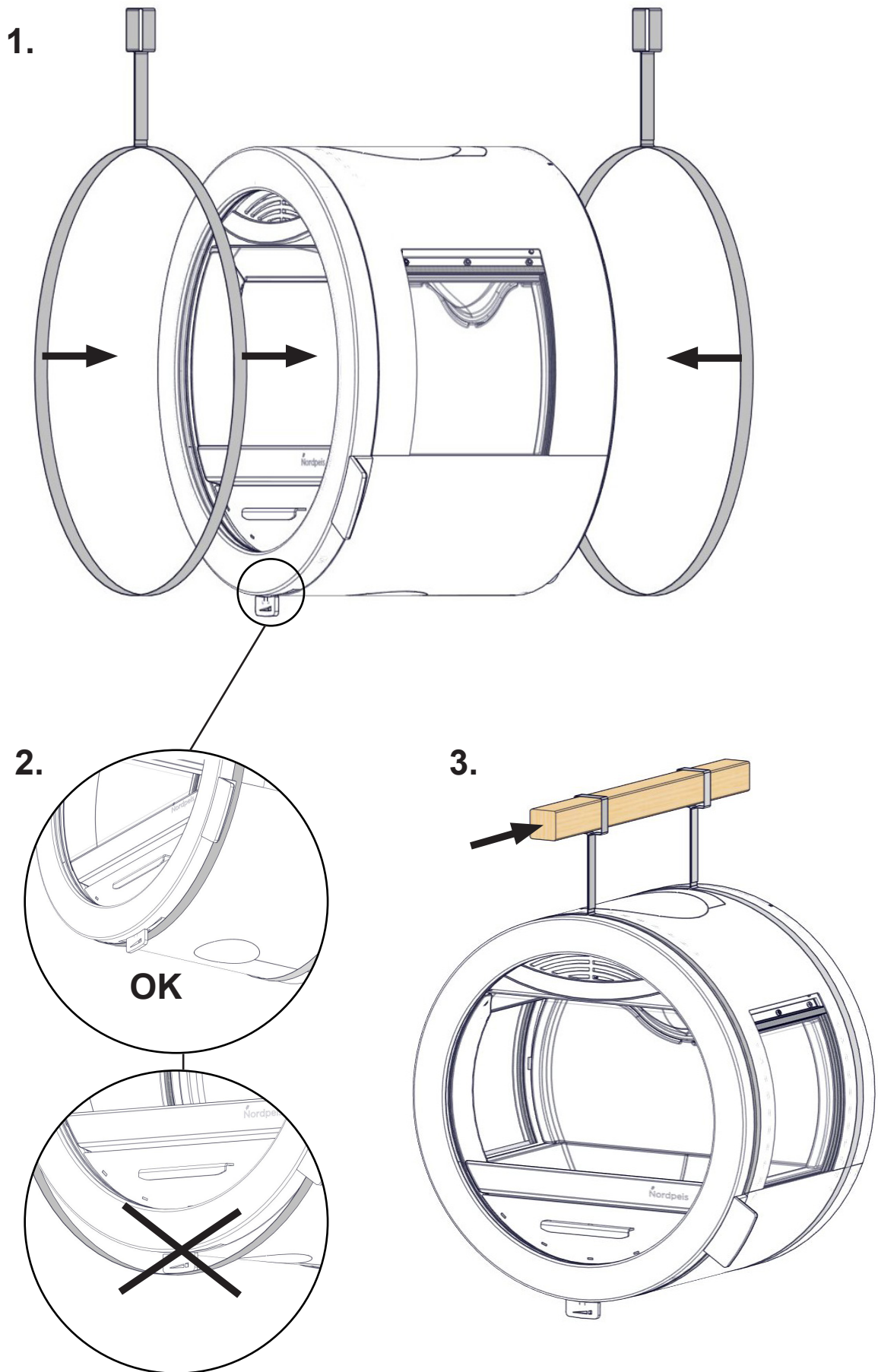


FIG 4

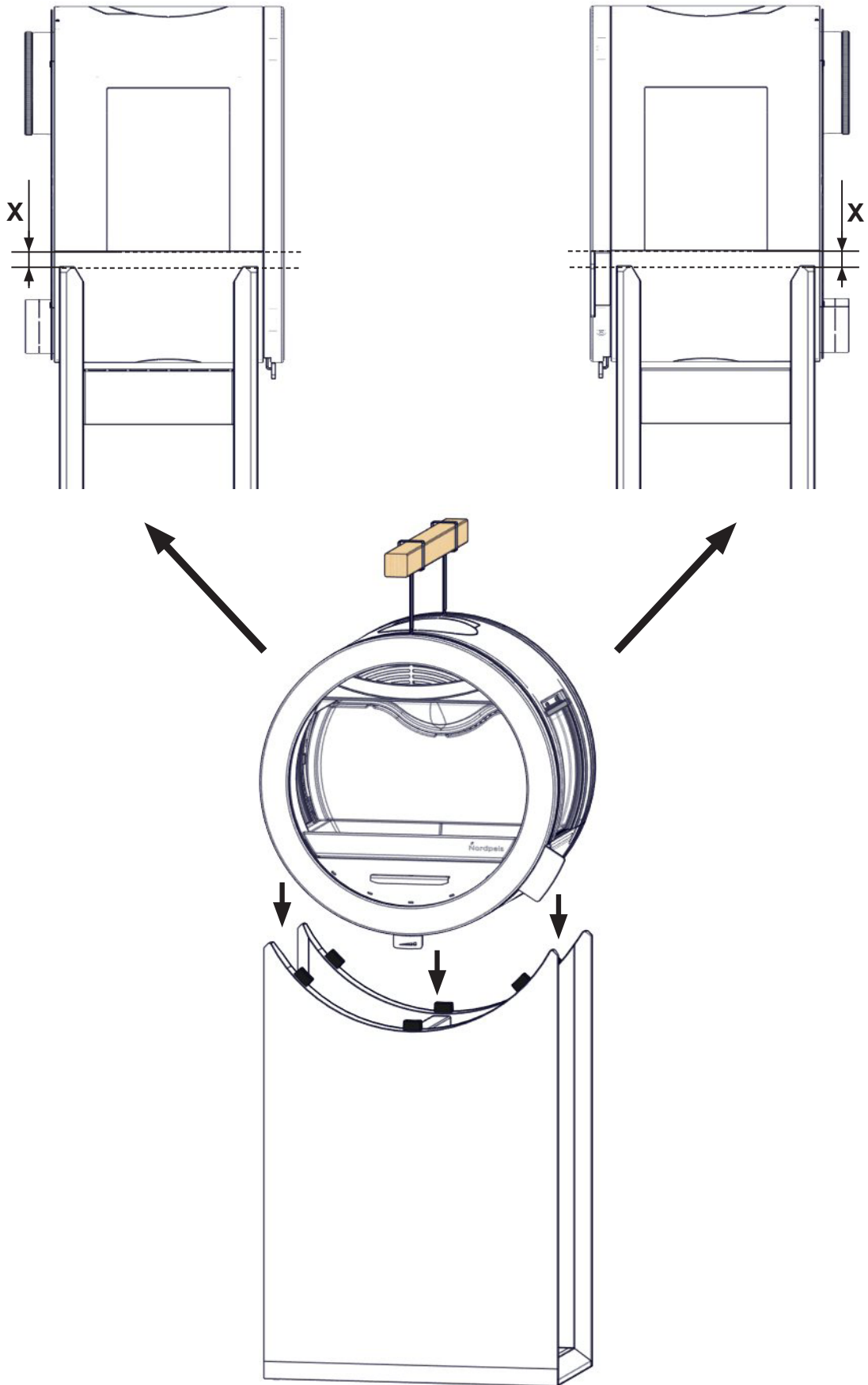


FIG 4 a

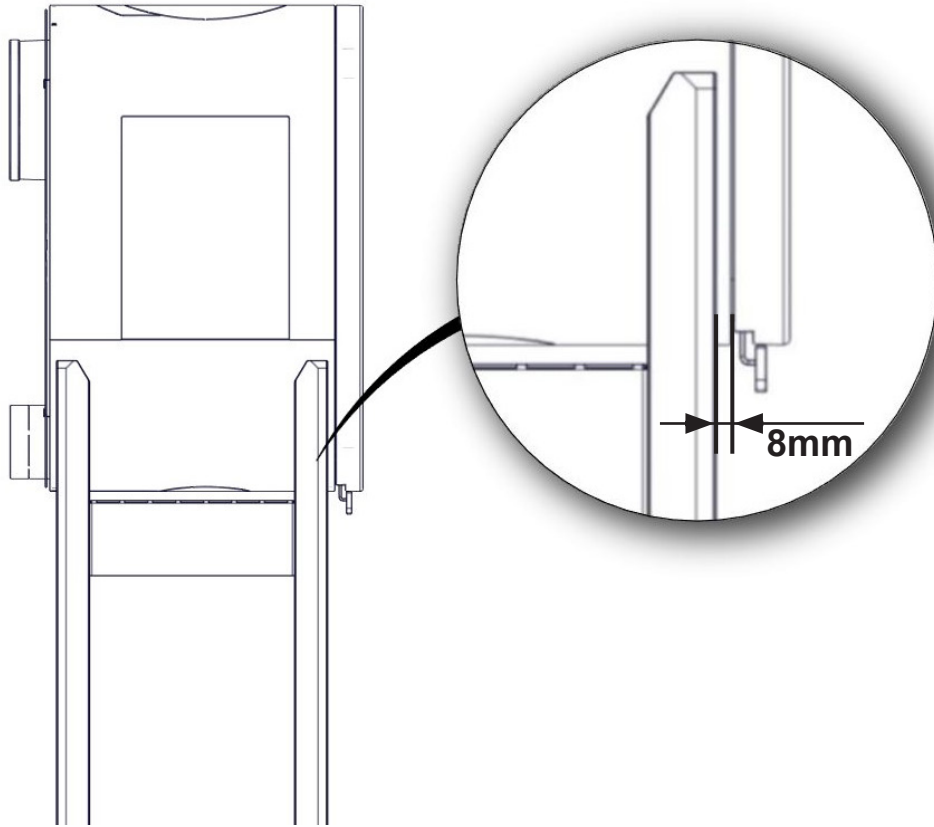
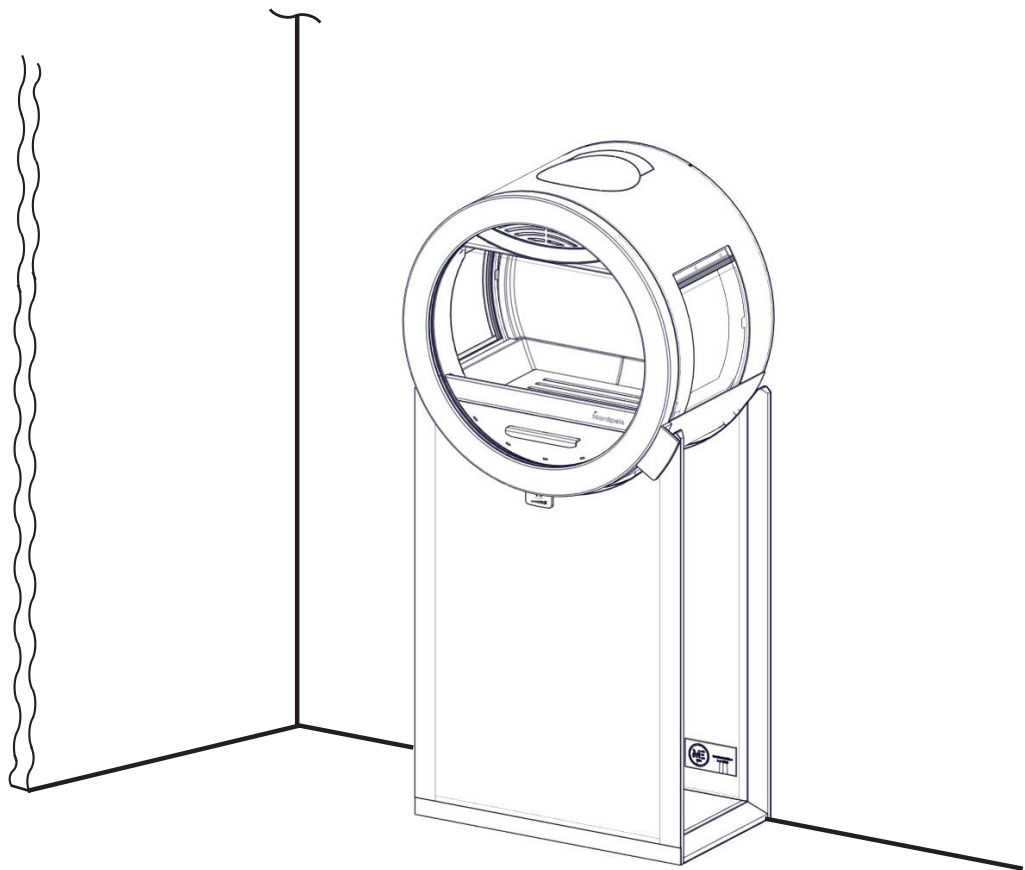


FIG 5



 Nordpeis

Nordpeis AS, Gjellebekkstubben 11, N-3420 LIERSKOGEN, Norway
www.nordpeis.no