


Safety distances

MONACO II LOW BASE + BENCH

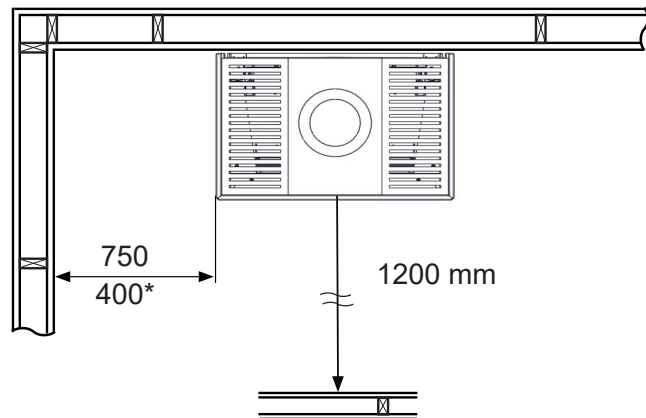
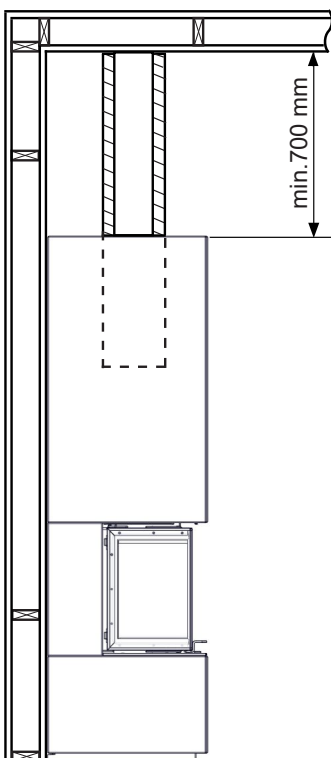
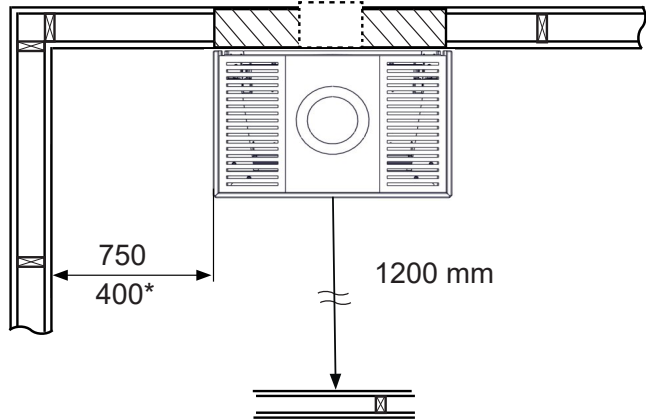
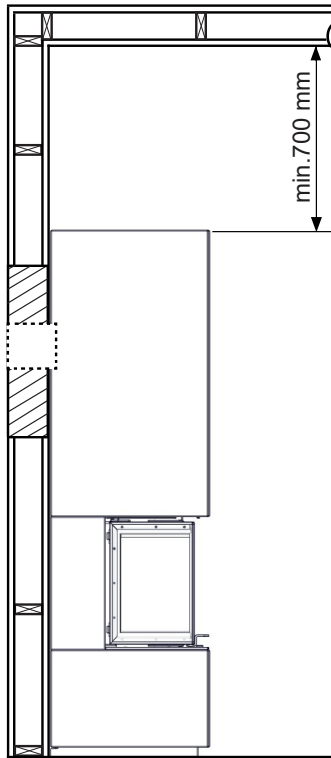


Nordpeis

MONACO II LOW BASE/Q-34 UL = MM

 =Firewall/ Hitzenschutzwand / Mur parfeu / Parete non combustibile / Palomuuri

 =Combustible material / Brennbares Material / Matières combustibles/ Parete combustibile / Tulenarka materiaali



NO * = Gjelder bare med IR Super Max Glass,
Gjeldene fra SN 1312550

SE * = Passar bara med IR Super Max Glas,
Gäller från SN 1312550

GB * = Only applicable with IR Super Max Glass,
Valid from SN 1312550

FI * = Sovelletaan vain IR Super Max -lasin,
Kanssa alkaen SN 1312550

DE * = Nur gültig mit IR Super Max Glas,
Gültig ab SN 1312550

FR * = Uniquement applicable sur les vitres qualité « IR »,
Valide à partir de SN 1312550