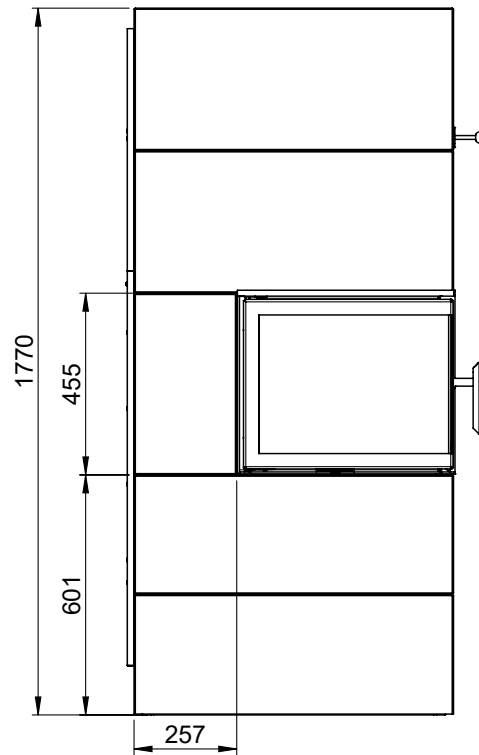
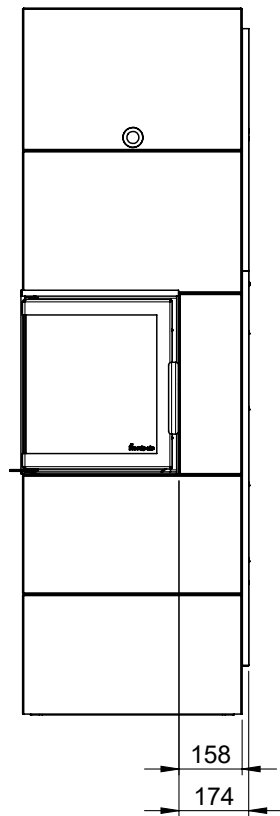


Measurements

SALZBURG C

 Nordpeis

SALZBURG C = MM

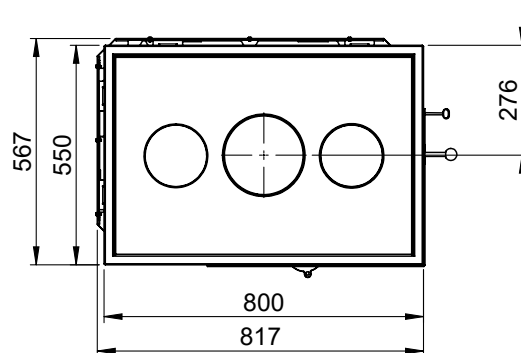


NO Skal ildstedet monteres frittstående uten varmeskjold i bakkant er minimum avstand fra ildstedets bakside til brennbart materiale 800mm.

GB In case that the fireplace is placed freestanding without the heat shield in the back, the minimum distance behind to combustible material is 800mm.

FI Jos takka asennetaan vapaastiseisovaksi ilman taakse sijoitettavaa lämpökilpeä, minimi suojaetäisyys tulenarkaan materiaaliin on 800mm.

SE Om eldstaden placeras fristående utan varmeskjöld på baksidan är minsta avstånd bakåt till brännbart material 800mm.



Measurements

SALZBURG C

 Nordpeis

SALZBURG C = MM / AIR / CHIMNEY

