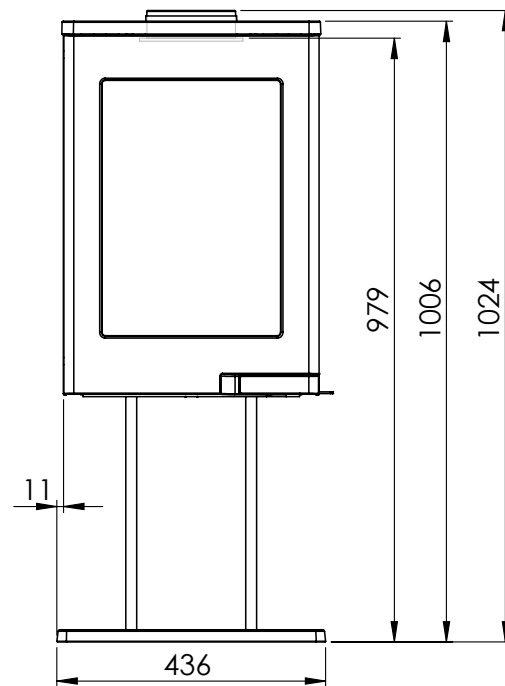
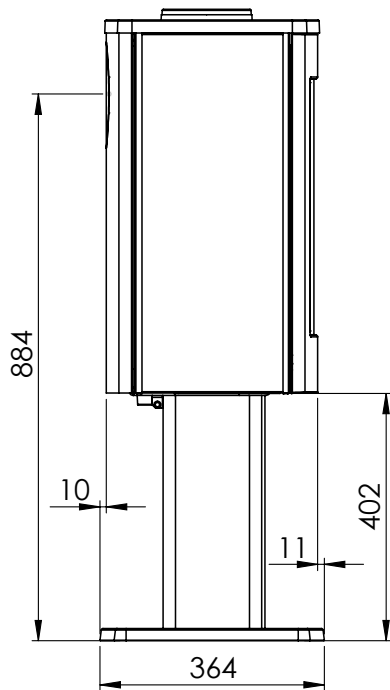
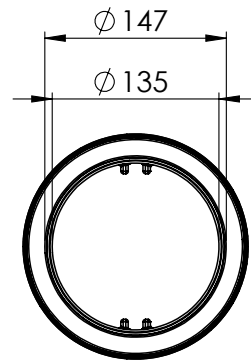
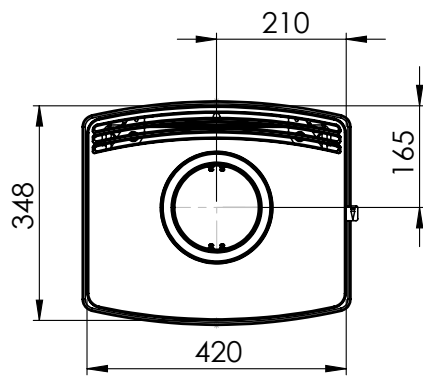


# Measurements

UNO 1, 2, 4, 5

 Nordpeis

UNO 1 = MM

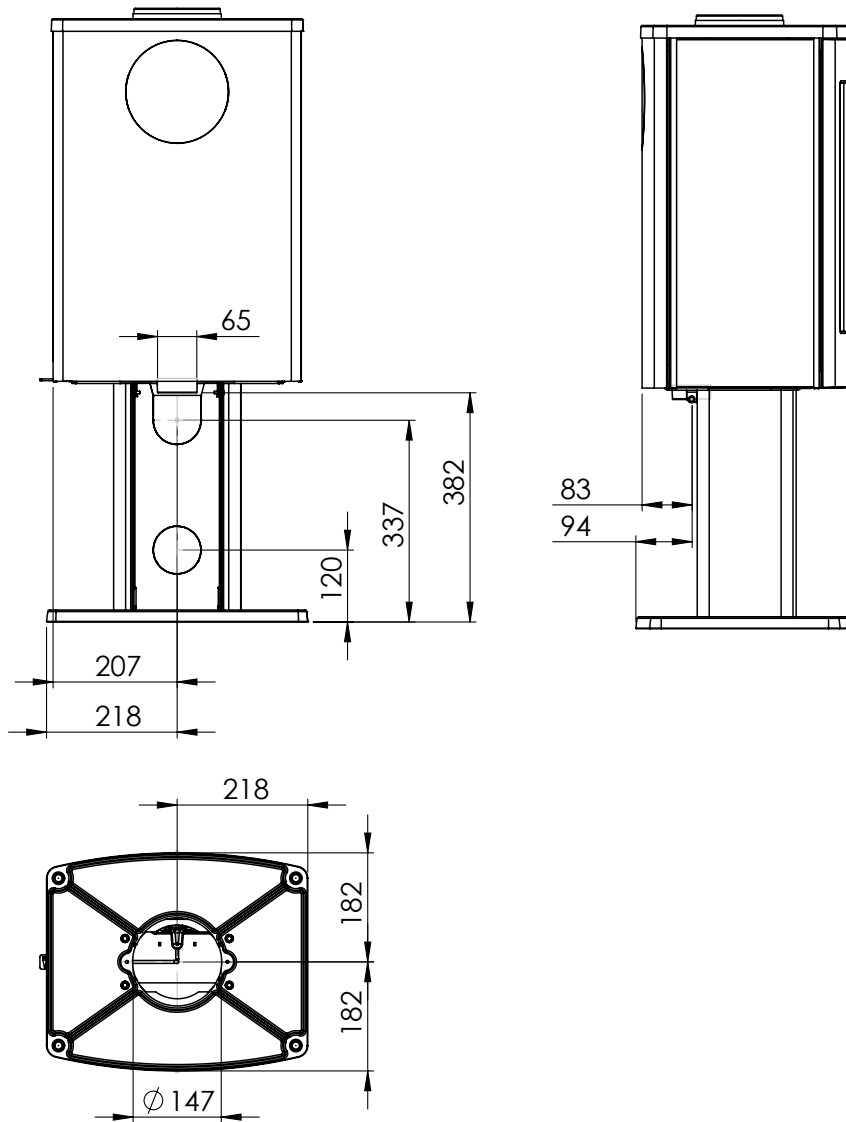


# Measurements

UNO 1, 2, 4, 5



UNO 1 = MM/AIR

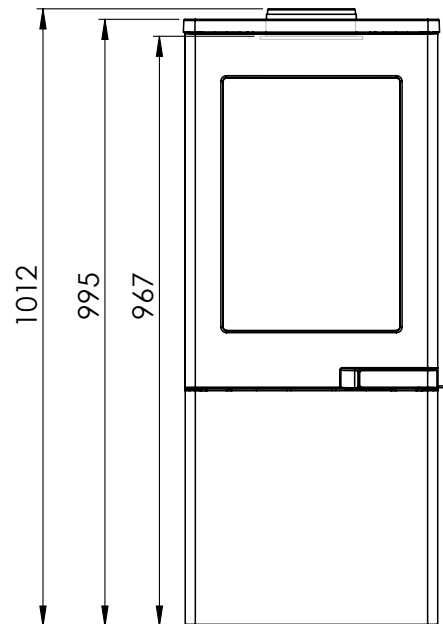
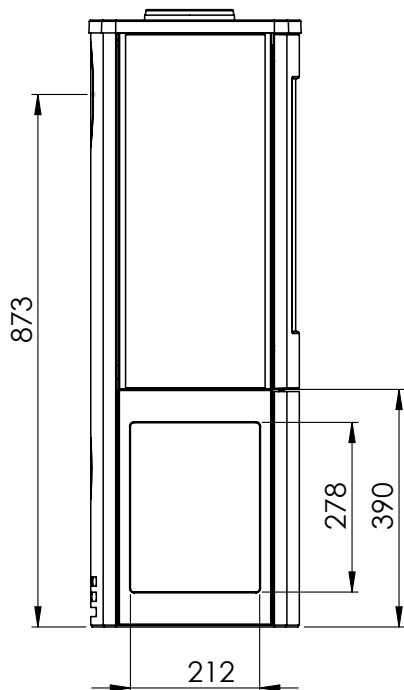
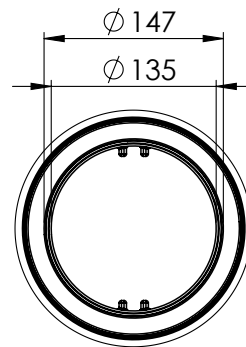
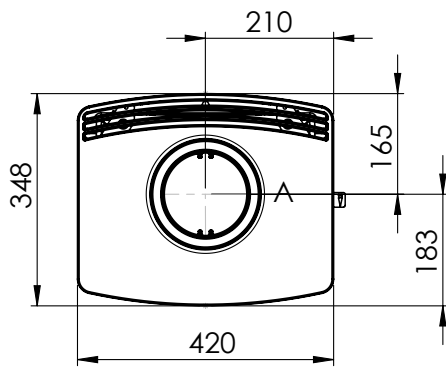


# Measurements

UNO 1, 2, 4, 5

 Nordpeis

UNO 2 = MM

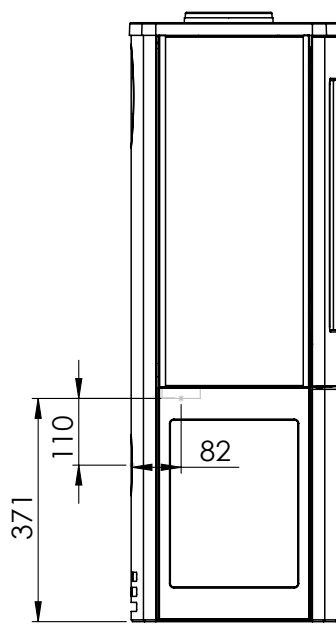
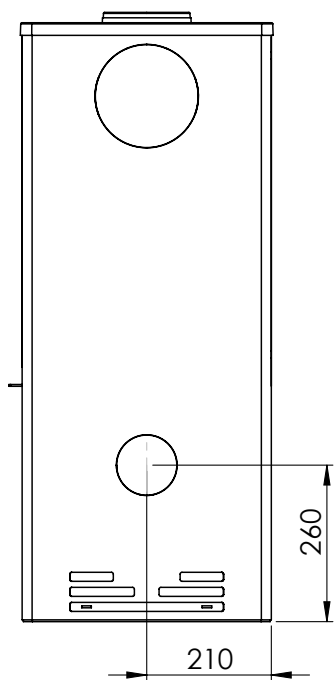


# Measurements

UNO 1, 2, 4, 5



UNO 2 = MM/AIR

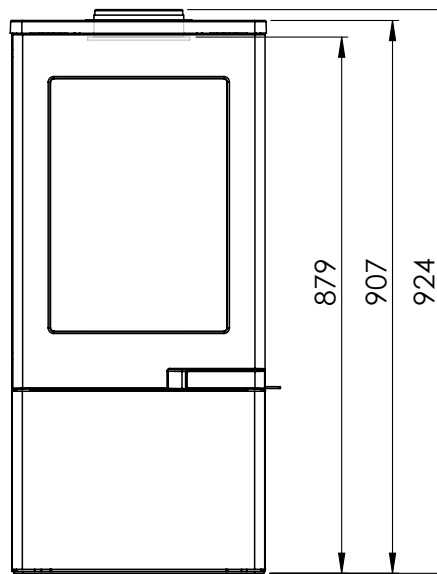
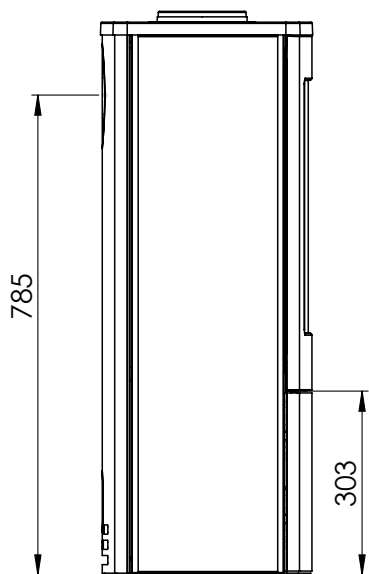
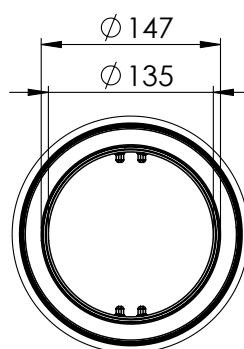
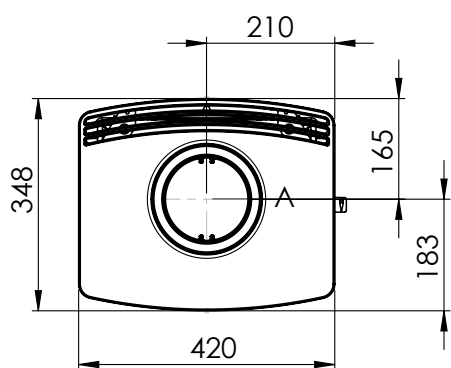


# Measurements

UNO 1, 2, 4, 5



UNO 4 = MM

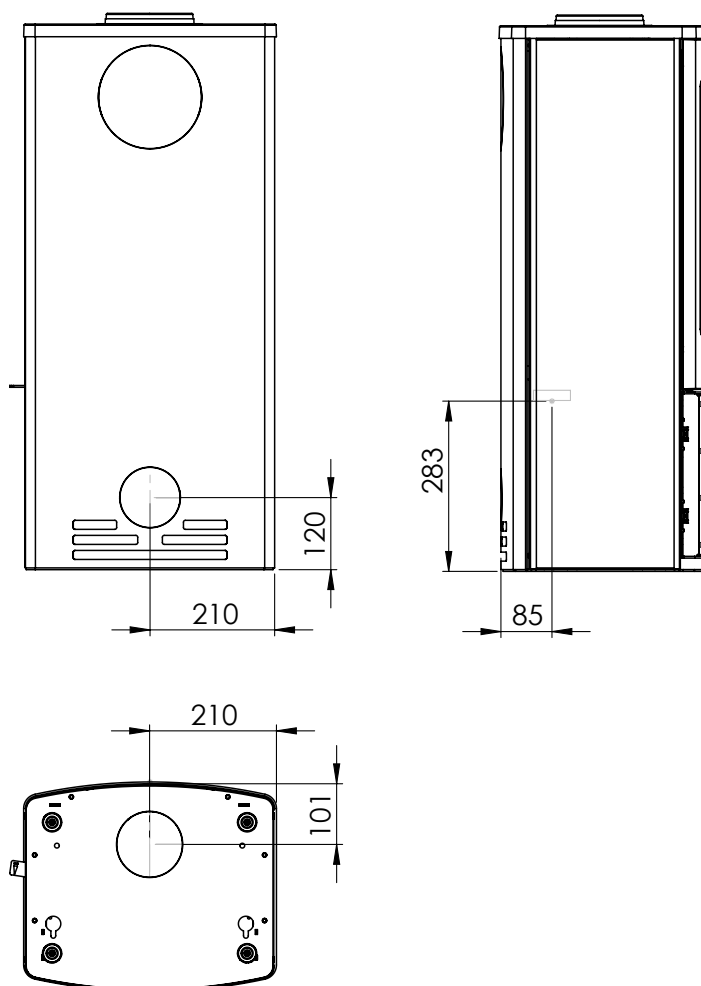


# Measurements

UNO 1, 2, 4, 5



UNO 4 = MM/AIR

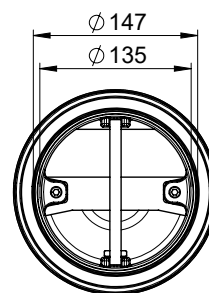
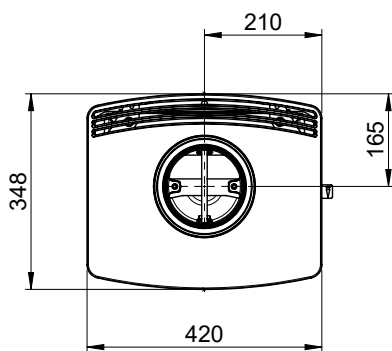
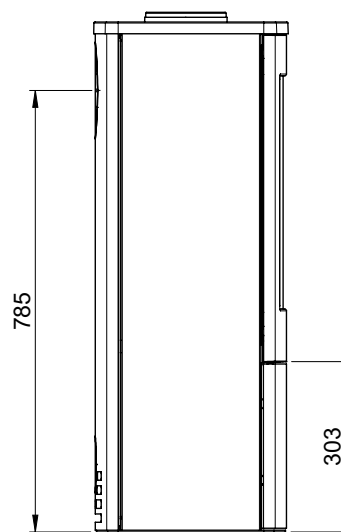
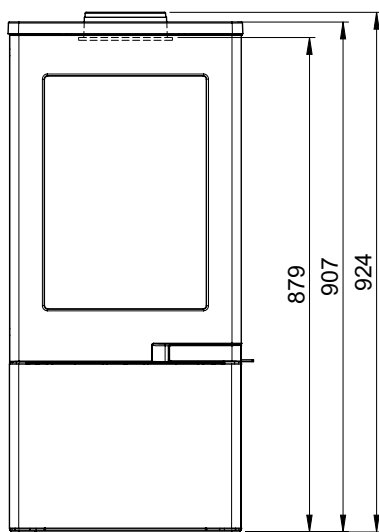


# Measurements

UNO 1, 2, 4, 5

 Nordpeis

UNO 5 = MM



# Measurements

UNO 1, 2, 4, 5



UNO 5 = MM/AIR

