

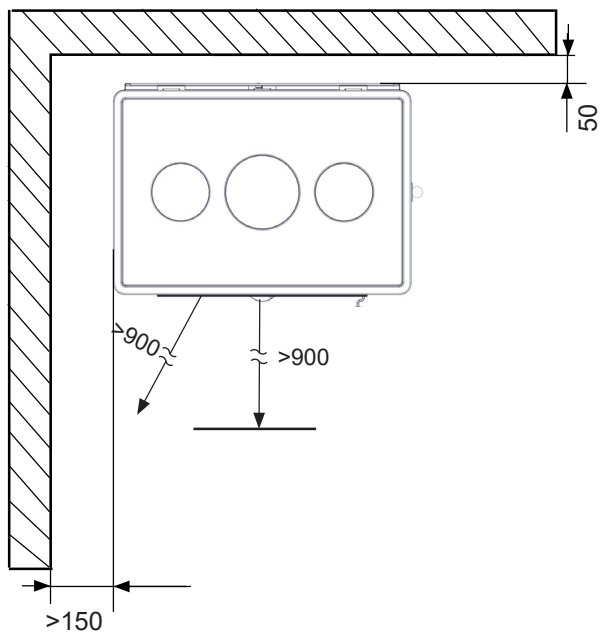
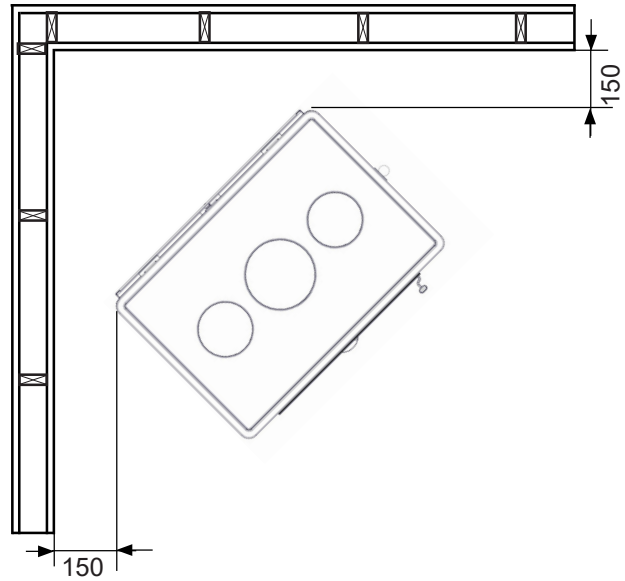
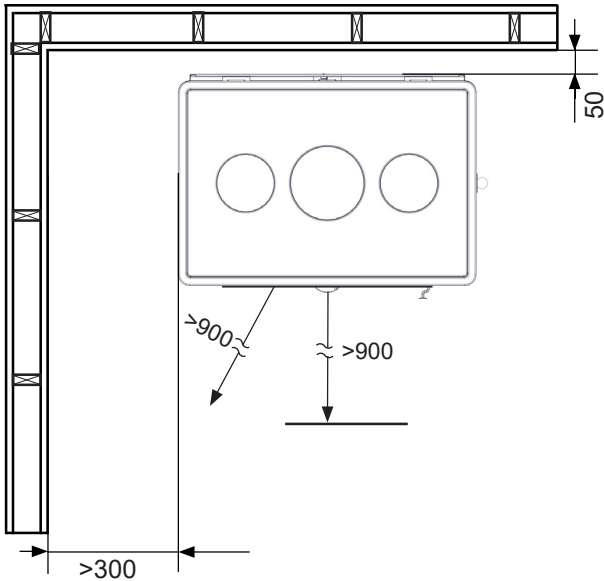


Safety distances

SALZBURG L, SALZBURG L +1, SALZBURG L EXTENSION BASE

 Nordpeis

-  =Brannmur/Brandmur/Palomuuri/Firewall/Mur parfeu/Hitzeschutzwand
 =Brennbar materiale/Brännbart material/ Tulenarka materiaali/Combustible material/ Matières combustibles/Brennbares Material



FR Si le poêle est installé indépendamment sans bouclier thermiques au dos, la distance de sécurité minimale derrière par rapport à un matériaux inflammable est de 800mm.

DE Falls der Salzburg freistehend ohne Strahlungsschutzblech an der Hinterwand aufgebaut wird, beträgt der Mindestabstand hinten zu brennbarem Material 800 mm.

NO Skal ildstedet monteres frittstående uten varmeskjold i bakkant er minimum avstand fra ildstedets bakside til brennbar materiale 800mm.

GB In case that the fireplace is placed freestanding without the heat shield in the back, the minimum distance behind to combustible material is 800mm.


FI Jos takka asennetaan vapaastiseisovaksi ilman taakse sijoitettavaa lämpökilpeä, minimi suojaetäisyys tulenarkaan materiaaliin on 800mm.

SE Om eldstaden placeras fristående utan varmesköld på baksidan är minsta avstånd bakåt till brännbart material 800mm.

Safety distances

SALZBURG L, SALZBURG L EXTENSION BASE

 Nordpeis

 =Brennbar materiale/Brännbart material/ Tulenarka materiaali/Combustible material/
Matières combustibles/Brennbares Material

