


Safety distances

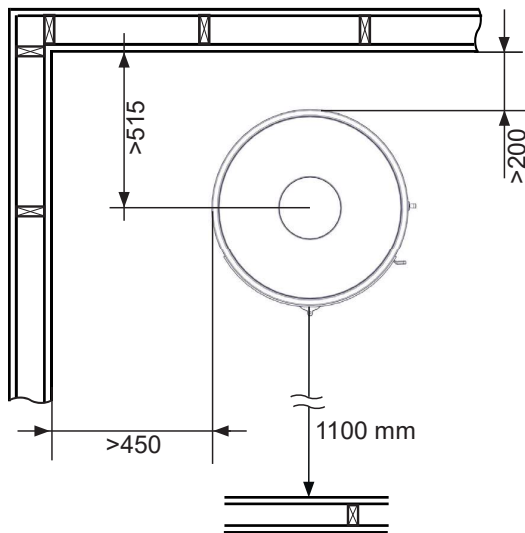
SALZBURG R, SALZBURG R +1, SALZBURG R EXTENSION BASE



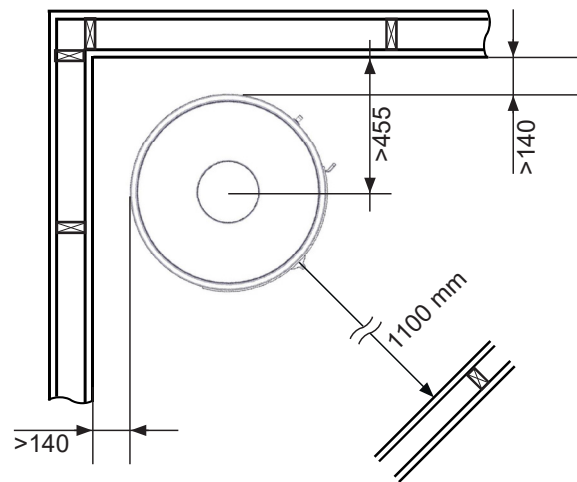
 = Brannmur/ Brandmur/ Firewall/ Palomuri/ Hitzenschutzwand/ Mur pare feu

 = Brennbar materiale/ Brännbart material/ Combustible material/ Palavasta materiaalista/ Brennbares Material/ Matière combustibles

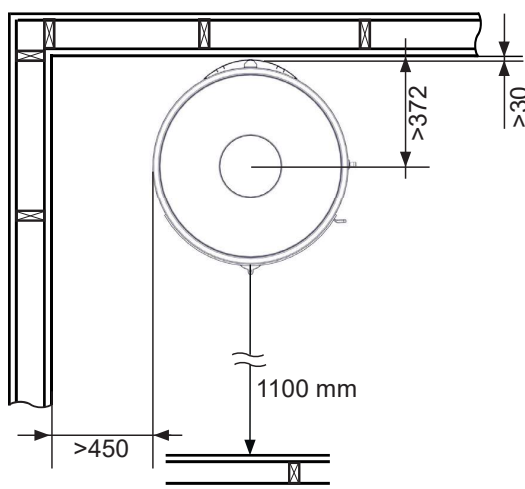
A.



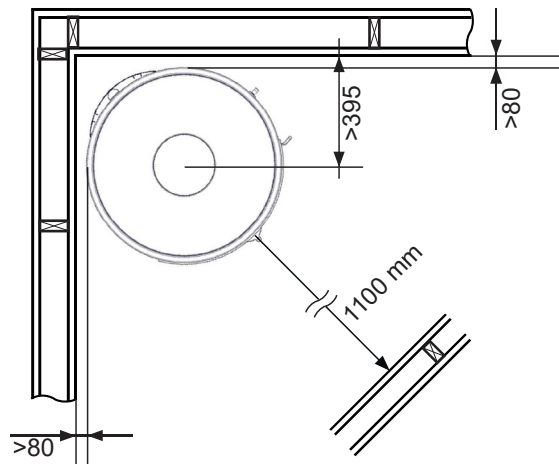
B.



C. (*)



D. (*)



Salzburg R / Salzburg R+1 Salzburg R Extension Base

- (*) NO - med varmesjold
- GB - with heat shield
- FR - avec l'écran thermique
- DE- mit Hitzeschild
- FI - säteilysuojan kanssa
- SE - med värmeskjold

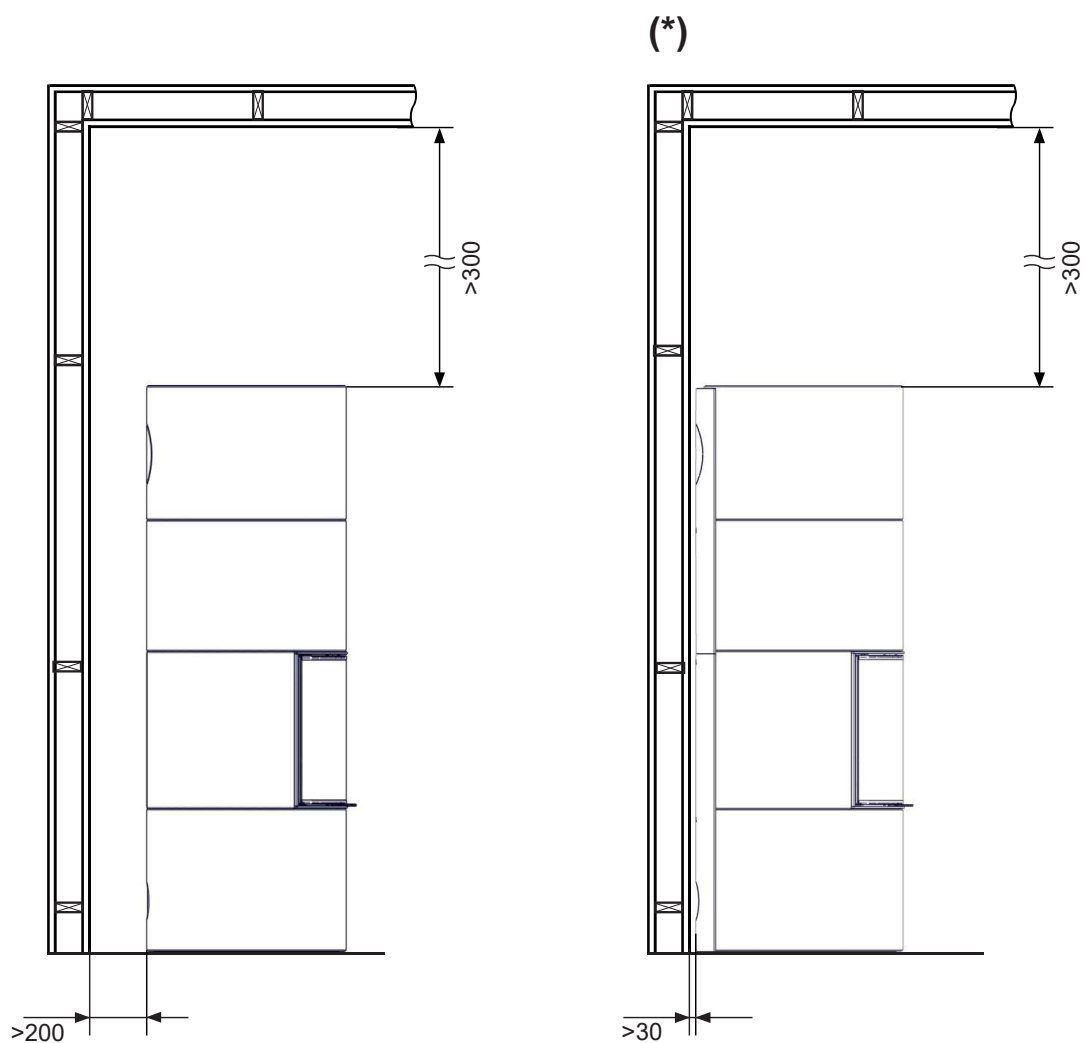
Safety distances

SALZBURG R, SALZBURG R +1, SALZBURG R EXTENSION BASE

 Nordpeis

 = Brannmur/ Brandmur/ Firewall/ Palomuri/ Hitzenschutzwand/ Mur pare feu

 = Brennbart materiale/ Brännbart material/ Combustible material/ Tulenarka materiaali/ Brennbares Material/ Matières combustibles




Safety distances

SALZBURG R, SALZBURG R +1, SALZBURG R EXTENSION BASE

 Nordpeis

 = Brannmur/ Brandmur/ Firewall/ Palomuri/ Hitzenschutzwand/ Mur pare feu

 = Brennbar materiale/ Brännbart material/ Combustible material/ Tulenarka materiaali/ Brennbares Material/ Matières combustibles

