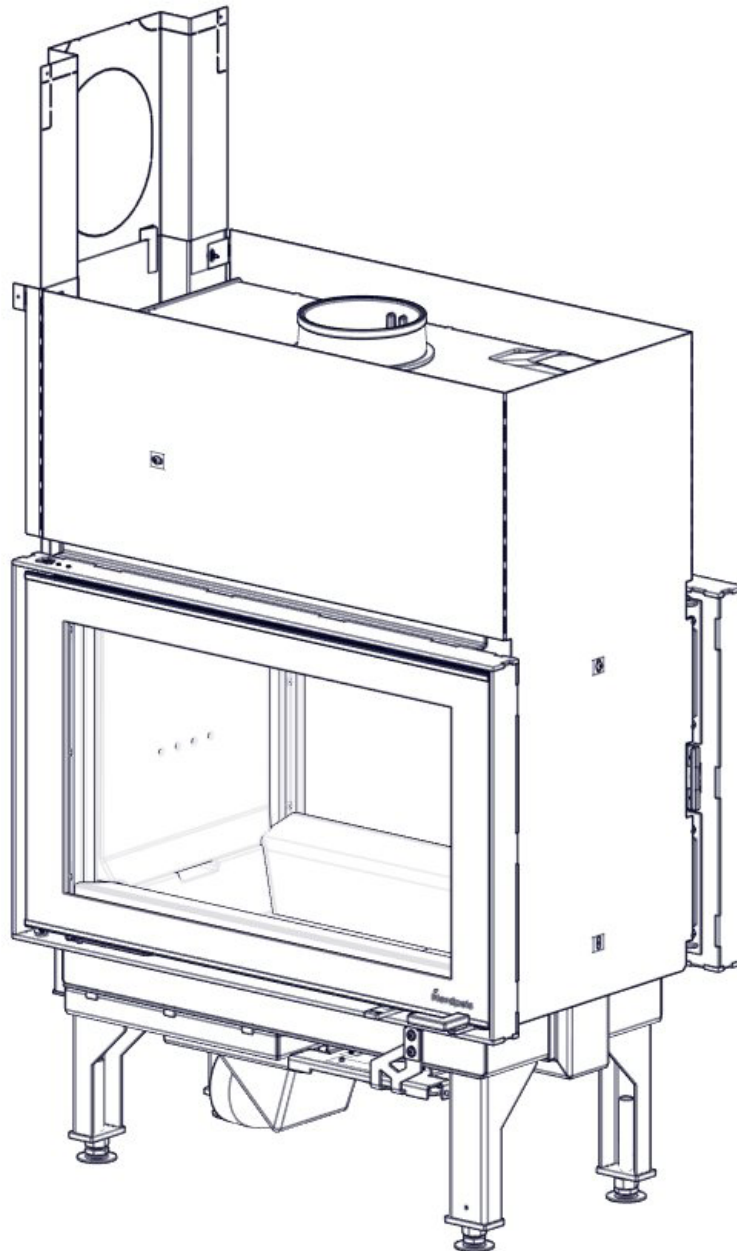


Ⓝ	Brukerveiledning	2
Ⓜ	User manual	10
Ⓢ	Bruksanvisning	17
Ⓛ	Käyttöohje	24
Ⓓ	Montageanleitung	31
Ⓡ	Manuel d'installation	41



VIKTIGE SIKKERHETSREGLER:

1. Følg monteringsanvisningen nøye når ildstedet tilkobles skorsteinen. Dersom monteringen fraviker fra eksemplene i monteringsanvisningen er det viktig å ta hensyn til strålevarmen fra røykrøret til omkringliggende materialer.
2. Før opptenning er det viktig å lese bruksanvisningen og følge denne.
3. Innbygde og / eller definerte konveksjonsåpninger må aldri reduseres eller delvis blokkeres. Det kan i så fall føre til overoppheting, som igjen kan føre til skader på produktet, og i verste fall brann.
4. Bruk kun opptenningsbriketter eller andre alternativer i fast form. **Bruk aldri bensin, diesel eller andre flytende væsker til opptenning da dette kan føre til eksplosjon.**
5. Bruk kun naturlig og tørr ved. Bruk av briketter, koks og byggeplank vil utvikle høyere temperaturer og høyere utslipp. Det kan også skade ildstedet.
6. Dersom det oppstår skader på glass eller dørpakninger som gjør ildstedet utett skal bruken av ildstedet opphøre intill skaden er reparert.
7. Produkter tilkoblet ventilert stålpipeline må aldri brukes med åpen dør annet enn ved ilegg eller korte perioder ved oppfyring.

Dersom sikkerhetsreglene brytes vil garantien på produktet bortfalle.

Anbefaling: For økt sikkerhet anbefaler vi at en kvalifisert montør utfører oppstillingen av ildstedet.

Innhold

<u>1. Før du installerer nytt ildsted</u>	3
Skorsteinstrekk	3
Tilførsel av luft	3
Krav til gulvplate	3
<u>2. Teknisk informasjon</u>	3
<u>3. Sikkerhetsavstander</u>	4
<u>4. Montering</u>	4
Å ta innsatsen av pallen	4
Funksjons kontroll	4
<u>5. Første opptenning</u>	4
<u>6. Vedlikehold</u>	5
Rengjøring og inspisering	5
Aske	5
Thermotte™	5
Dør og glass	5
<u>7. Garanti</u>	6
<u>8. Fyringstips</u>	6
<u>Råd og tips ved problemer med forbrenningen</u>	8

1. Før du installerer nytt ildsted

Installasjon av nye ildsteder skal meldes til de lokale bygningsmyndigheter. Det anbefales å benytte kompetent personell ved installasjon nytt ildsted. Huseier står selv ansvarlig for at alle krav til sikkerhet er ivarettatt på en forskriftsmessig måte og er forpliktet til å få installasjonen inspisert og sikkerheten bekreftet av en kvalifisert kontrollør. Kvalifisert kontrollør kan være feier, murmester, varmeforhandler eller andre med tilstrekkelig kompetanse. Det er også en fordel å dokumentere denne kontrollen skriftlig, bruk gjerne vedlagte kontrollskjema. Lokalt feievesen må informeres dersom installasjonen medfører endret feiebehov.

Skorsteinstrekk

Sammenlignet med eldre ildsteder, stiller dagens rentbrennende ildsteder betydelig større krav til skorsteinen. Selv det beste ildsted vil fungere dårlig hvis skorsteinen ikke er riktig dimensjonert og i god stand. Oppdriften styres hovedsaklig av røykgasstemperatur, utetemperatur, lufttilførsel og skorsteinens høyde og innvendige diameter. Anbefalt skorsteinshøyde er minst 4 meter. Skorsteinens diameter skal aldri være mindre enn røykinnføringen/røykrøret. Ved nominell effekt skal det være et undertrykk i henhold til teknisk tabell.

Trekken øker når:

- skorsteinen blir varmere enn utelufta
- den aktive lengden på skorsteinen over ildstedet økes
- det er god lufttilførsel til forbrenningen

Er skorsteinen overdimensjonert i forhold til ildstedet, kan det bli vanskelig å oppnå god trekk, fordi skorsteinen ikke blir godt nok oppvarmet. I slike tilfeller kan det lønne seg å ta kontakt med kyndig personell for vurdering av eventuelle tiltak. For kraftig trekk kan avhjelpest med en trekkbegrenser. Ildstedet er typetestet og må kobles til skorsteiner som er dimensjonert for røykgasstemperatur som anvist i teknisk tabell. Ved behov, ta kontakt med en feier på forhånd.

Tilførsel av luft (=mm AIR)

Friskluftsett får å tilknytte ildstedet til luft utenfra fås kjøpt som tilbehør, og vil sikre at tilførsel av luft til ildstedet blir mindre påvirket av ventilasjonsanlegg, kjøkkenvifter og andre forhold som kan medføre undertrykk i rommet. I alle nybygg anbefaler vi på det sterkeste at det prosjekteres og klargjøres for direkte tilførsel av luft utenfra. Også i eldre hus kan bruk av friskluftsett anbefales. Utilstrekkelig tilførsel av luft utenfra kan medføre undertrykk i rommet der ildstedet står - og dermed dårlig forbrenning, dårligere utnyttelse av veden og nedsoting av skorsteinen.

Advarsel! Bruk av avtrekksvifter i samme rom eller nærhet kan føre til problemer.

Advarsel! Hold alle luftinntak fri for tildekking. Opprettholdes IKKE kravet til ventiler, vil effekten av varmesirkulasjonen bli vesentlig redusert og overoppheting kan oppstå. I verste fall kan dette resultere i brann.

Krav til gulvplate

Det kreves 30 cm gulvplate foran ildstedet, dersom gulvet er brennbart.

For egen sikkerhet, følg monteringsanvisningen. Alle sikkerhetsavstander er minimumsavstander. Installasjon av ildsteder må i tillegg være i henhold til det enkelte lands lover og regler. Nordpeis AS står ikke ansvarlig for feilmontering av ildstedet.

Vi tar forbehold om trykkfeil og endringer.

For sist oppdaterte versjon og mer utfyllende informasjon om brannmurer, pipetilkobling etc., se våre nettsider www.nordpeis.com/no

2. Teknisk informasjon

Ildsteder fra Nordpeis har sekundærforbrenning og er rentbrennende. Ved sekundærforbrenning skjer forbrenningen i to trinn: Først brenner veden, deretter antennes røykgassene av forvarmet luft. Dette gjør at nye ildsteder har minimalt med utslipp av sotpartikler og uforbrente gasser (for eksempel CO) og er bedre for miljøet. Ved går under betegnelsen fornybar ressurs/biobrensel. Rentbrennende ildsteder trenger lite ved for å oppnå god varmeeffekt. Fyr utelukkende med ren og tørr ved med fuktinnhold mellom 16% til 20%.

Innsats	N-29T
Materiale	Stål
Overflatebehandling	Varmebestandig lakk
Vekt	166 kg
Trekksystem	Opptenningsventil og luft ventil
Forbrenningssystem	Ren forbrenning
Maks vedlengde	50 cm
Røykuttak	Top og bak
Røykstuss	Ytre Ø150 mm
Røykgasstemperatur ved røykstuss	279 °C
Røykavgass tetthet	8,9 g/s
Anbefalt trekk ved røykstuss	14-25 Pa

Data ihht til EN 13229:2001/A2:2004/AC:2007	
Krav til innluftskanaler under innsats	500 cm ²
Krav til utluftskanaler over innsats	700 cm ²
Minimumsavstand fra utluftskanal til tak	550/750 mm
Nominell effekt	8,6 kW
Virkningsgrad	81 %
CO (13% O ₂)	<1500 mg/m ³
Røykgasstemperatur	232 °C
Trekk	12 Pa
Brensel	Ved
Vedlengde	35 cm
Ileggsmengde	2 kg
Ileggsintervall	45 min
Luftventilåpning	28 mm
Driftsform	Intermitterende*

*Med intermitterende forbrenning menes her vanlig bruk av et ildsted. Dvs at det legges i et nytt ilegg straks brensel har brent ned til glør.

Advarsel: Opprettholdes IKKE kravet til ventiler, vil effekten av varmesirkulasjonen bli vesentlig redusert og overoppheting kan oppstå. I verste fall kan dette resultere i brann.

3. Sikkerhetsavstander

Brannmur

Sørg for at angitte minimumsavstander overholdes (FIG 1).

Ved toppmontering til stålpipes henviser vi til respektive fabrikkens monteringsanvisning. Overhold de sikkerhetsavstandene monteringen av stålpipen krever.

VIKTIG! Ved plassering av innsatsen på gulv av brennbart materiale må HELE gulvet innvendig i omrammingen dekkes av en stålplate med minimum 0,7 mm tykkelse. Gulvbelegg som teppe, nålfilt og lignene under stålplaten må fjernes.

Da innsatsen ekspanderer under fyring må omrammingen ALDRI hvile på innsatsen, men ha en avstand på ca 3 mm. Innsatsen må heller ikke hvile på ileggsplaten eller mot sidene. Det anbefales å tørrstable peisomrammingen for å justere innsatsen før du tar hull i pipen til røykrøret.

4. Montering

Å ta innsatsen av pallen FIG 2

Før innsatsen flyttes av pall er det en fordel om de løse delene i brennkammeret tas ut.

NB! Innsatsen er forbredd for tilkobling på utsiden av røykstussen Ø150.

*Alternative versjoner finnes av røykstussen pga. Nasjonale regler. For tilkobling til pipe, følg anbefalinger fra pipeleverandør.

Funksjons kontroll

Når innsatsen er i en oppreist stilling og før du monterer den inn i en omramming, se til at alle driftsjusteringsmuligheter fungerer tilfredstillende.

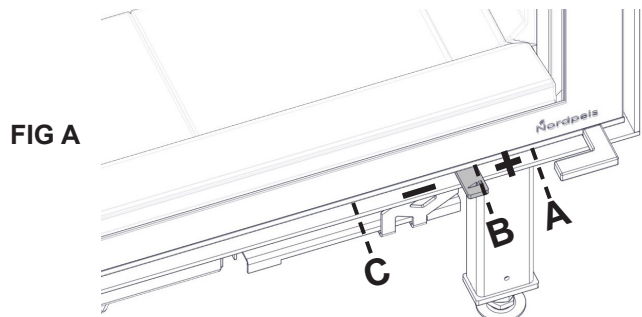


FIG A

A. Opptenningsventil og luft ventil

Venstre = Stengt
Høyre = Åpen

Ventilhendelen skyves mot høyre for å øke lufttilførselen. Normalt driftsområde er mellom minimumsposisjon (helt til venstre) og klikket når ventilen skyves mot høyre. Videre forbi klikket er opptenningsposisjon.

VIKTIG! Opptenningsposisjon må kun brukes under oppfyring. Vedvarende bruk kan føre til skade på produktet og i verste fall brann.

Område mellom A og B = opptenningsposisjon.
Område mellom B og C = normalt driftsområde.

VIKTIG! Serviceadkomst til luftreguleringssystemet under innsatsen må være på plass i alle omramninger.

5. Første opptenning

Når ildstedet er installert og alle forskrifter er overholdt, kan det tennes opp.

Unngå kraftige støt når det legges ved inn i brennkammeret da dette kan skade isolasjonsplatene. Vær oppmerksom på at fukt i isolasjonsplatene kan gi en treg forbrenning de første opptenningene. Dette vil løse seg når fuktigheten fordamper. Fyr evt. med døren på gløtt de 2-3 første gangene.

Sørg også for god utluftning ved første fyring, da lakken på ildstedet vil avgi røyk og lukt. Røyken og lukten er ikke helseskadelig og vil forsvinne.

Advarsel! For å unngå brannskader, må du være oppmerksom på at alle overflater kan bli varme under bruk.

Opptenning

Oppteningsved

Fin hugget (diameter 3-5 cm)

Lengde : 20-50 cm

Omtrentlig mengde: 2,8 kg

Legg inn tørr småved, tenn opp og la flammene få godt tak i veden før døren lukkes. Åpne opptenningsventilen (høyre) når du lukker døren (FIG A). Når flammene er stabile og pipen er blitt varm, stenges opptenningsventilen. I motsatt fall kan ildstedet og pipen bli overopphetet.

Når det er dannet et glødende kullag og flammene har dødd ut, kan ny ved legges inn. Dra glørne frem når du legger inn ny ved, slik at den nye veden antennes forfra. Døren skal settes på gløtt hver gang det legges i ny ved slik at flammene får godt tak. Bålet skal brenne med friske livlige flammer.

Påfyllingsmengde

Kløyvd ved

Lengde: 35 cm

Normal lmengde: 2,66 kg/h

Maks mengde 3,72 kg/h

Svært lav forbrenningseffekt og forsøk på fyring døgnet rundt er uheldig da dette gir økt forurensning og økt fare for skorsteinsbrann. Fyr aldri slik at ildsted eller rør blir rødglødende. Steng fyringsventilen hvis dette skjer. Optimal regulering av fyringsventilen krever litt erfaring. Når du har fyrt i ildstedet en stund, vil du finne en naturlig fyringsrytme.

NB ! Husk alltid å åpne ventiler (og gjerne også døren) når det legges ny ved i et varmt brennkammer. La veden få ordentlig fyr før ventilinnstillingen reduseres.

Ved lav trekk i skorsteinen og stengte ventiler kan gassene fra veden bli antent med et smell som kan forårsake skader på produktet og omgivelsene.

VIKTIG:

La aldri luftreguleringen stå i opptenningsposisjon over lengre tid da dette kan føre til overoppheting.

6. Vedlikehold

Rengjøring og inspisering

Minst en gang i løpet av fyringssesongen bør ildstedet inspiseres grundig og rengjøres (gjørne i forbindelse med feiing av skorstein). Se til at alle sammenføyninger er tette, og at pakninger ligger riktig. Pakninger som er slitt eller deformert bør skiftes ut.

Husk at ildstedet alltid må være kaldt før det inspiseres.

Aske

Asken må fjernes med jevne mellomrom. Vær oppmerksom på at asken kan inneholde glør selv flere døgn etter at ilden har opphørt. Det anbefales imidlertid å la det ligge igjen et lag aske i bunnen, da dette bidrar til å isolere brennkammeret. Bruk en beholder av ikke brennbart materiale når du fjerner asken.

Vær varsom med Thermotteplatene ved fjerning av aske, spesielt ved bruk av askespade.

Thermotte™

Isolasjonsplatene (Thermotte - FIG 10) er klassifisert som slitasedeler som det er behov for å bytte etter noen år. Slitasjen er direkte påvirket av bruken av ildstedet. Nordpeis gir ett års garanti på disse delene. Utover denne garantiperioden kan delene kjøpes.

- A. Bunn frontplate
- B. Bunn bakplate
- C. Sideplate
- C. Sideplate
- D. Bakplate
- E. Frontplate
- F. Røykvenderplate

Merk: Ved bruk av for lang ved vil det medføre ekstra belastning som kan knekke platene, dersom veden blir liggende i spenn mellom sideplatene.

Dør og glass

Dersom glassruten er sotete, kan det være nødvendig å pusse/rengjøre glasset. Bruk glassrens som er beregnet for dette (NB! Vær forsiktig, glassrens kan skade lakken på dørrammen og pekninger). Brukes andre rengjøringsmidler kan det skade glasset. Et godt tips til rengjøring er å bruke en fuktig klut eller kjøkkenpapir med litt aske fra brennkammeret. Gni asken rundt på glasset og tørk av med et rent og fuktig kjøkkenpapir.

NB! Rengjøring må kun gjøres når glasset er kaldt.

Med jevne mellomrom kan det være nødvendig å skifte tetningslistene på døren for å sikre at ildstedet fortsatt er tett og fungerer optimalt. Disse fås kjøpt i sett med keramisk lim inkludert.

PEISGLASS KAN IKKE GJENVINNES

Peisglass skal kastes i restavfallet sammen med keramikk og porselen



Gjenvinning av glass

Ildfast glass kan ikke gjenvinnes. Alt av gammelt peisglass, brekkasje eller annet ubrukelig ildfast glass, må kastes i restavfallet. Ildfast glass har høyere smeltetemperatur, og kan derfor ikke gjenvinnes sammen med brukt emballasjegglass. Blandes dette med brukt emballasjegglass, ødelegges råvaren og gjenvinning av brukt emballasjegglass kan i verste fall stoppe. Når du sørger for at ildfast glass ikke havner i returpunktene, er det en hjelp som er et viktig bidrag for miljøet.

Gjenvinning av emballasje

Emballasjen som følger produktet skal gjenvinnes etter det gjeldene lands forskrifter.

7. Garanti

Advarsel!
Kun bruk reservedeler anbefalt av produsent.

Advarsel!
Endring eller modifisering av produktet skal skriftlig godkjennes av Nordpeis

For utførlig beskrivelse av garantibestemmelser, se vedlagte garantikort eller besøk våre nettsider www.nordpeis.com/no

CE merkingen er plassert på siden av innsatsen.

8. Fyringstips

Den beste måten å tenne opp et ildsted er ved bruk av opptenningsbriketter og kløyvet, tørr småved. Aviser gir mye aske og trykksverten er ikke bra for miljøet. Reklamer, magasiner, melkekartonger og lignende er ikke egnet for opptenning i peis. Det er viktig med god lufttilførsel ved opptenning. Når pipen blir varm øker trekken og døren kan lukkes.

Advarsel: Bruk ALDRI opptenningsvæske som bensin, parafin, rødsprit eller lignende til opptenning. Du kan skade både deg selv og produktet.

Bruk alltid ren og tørr ved med et maksimalt fuktinnhold på 20%. Fuktig ved krever mye luft til forbrenningen fordi det må brukes ekstra energi/varme til å tørke ut det fuktige treet. Dette gir mindre varmeavgivelse til omgivelsene samtidig som det fører til sotdannelse på glasset og i pipen, med fare for beksot og pipebrann.

NB! Dersom pipebrann skulle oppstå, lukk døren, steng forbrenningsluften og ring brannvesenet. Etter en pipebrann skal pipen og ildstedet alltid inspiseres av autorisert personell før disse tas i bruk igjen.

Lagring av ved

For å forsikre seg om at veden er tørr, bør treet felles om vinteren og lagres om sommeren under tak på et sted med god utlufting. Vedstabelen må aldri dekkes av en presenning som ligger mot jorden, da presenningen vil fungere som et tett lokk som vil forhindre veden i å tørke. Oppbevar alltid en mindre mengde ved innendørs i noen dager før bruk, slik at fukten i overflaten på veden kan fordampe.

Fyring

Det er best å fyre jevnlig med en liten mengde ved. Hvis det legges for mange kubber på et glødelag vil det være for lite tilsig av luft til at temperaturen i brennkammeret blir høy nok. Ved for lav temperatur i brennkammeret forsvinner gass uforbrent ut igjennom pipen.

For lite luft kan også medføre at glasset sotes. Tilfør derfor luft til bålet like etter at brenselet er lagt på, slik at det er flammer i brennkammeret og gassene forbrennes. Åpne opptennings-/fyringsventilen eller ha døren litt på gløtt til flammene får godt tak. Merk at lufttilførsel til forbrenningen også kan bli for stor og gi en ukontrollerbar flamme som svært raskt vil varme opp hele ildstedet til en ekstremt høy temperatur (gjelder fyring med lukket, eller nesten lukket dør). Fyll derfor aldri brennkammeret helt opp med ved.

Advarsel! Døren til brennkammeret skal alltid være stengt. Unntatt under opptenning, nytt illegg og ved fjerning av aske.

Valg av brensel

Alle typer tre, som bjørk, bøk, eik, alm, ask og frukttre kan brukes som brensel i innsatsen. Tresorter har forskjellige hardhetsgrader - jo høyere hardhetsgrad veden har, desto høyere er energiverdien. Bøk, eik og bjørk har den høyeste hardhetsgraden.

NB! Vi anbefaler ikke bruk av fyringsbriketter/kompaktved i våre brennkamre, da disse produktene kan utvikle vesentlig høyere temperatur enn brennkammeret tåler.

Fyringsbriketter/kompaktved anvendes på eget ansvar og kan føre til at garantien bortfaller.

Advarsel: Pass på at produktet ikke blir overopphetet – det kan føre til uopprettelig skade på peisen. Slike skader dekkes ikke av garantien.

Advarsel:
Bruk ALDRI impregneret tre, malt tre, plastlaminat, kryssfiner, sponplater, avfall, melkekartonger, trykksaker eller lignende. Ved bruk av disse materialene bortfaller garantien, da de kan avgi dioksingasser som skader ildstedet når de forbrennes. Felles for disse materialene er at de under forbrenning kan danne saltsyre og tungmetaller som er skadelige for miljøet, deg og ildstedet. Saltsyren kan også angripe stålet i pipen eller murverket i en murt pipe. Unngå også å fyre med bark, sagspon eller annet ekstremt fint kløyvet ved unntatt ved opptenning. Denne form for brensel gir lett overtenning som kan resultere i for høy effekt.

Kilde: "Håndbok, effektiv og miljøvennlig vedfyring" av Edvard Karlsvik SINTEF Energiforskning as og Heikki Oravainen, VTT.

Råd og tips ved problemer med forbrenningen

Feil	Forklaring	Utbedring
Manglende trekk	Pipen er tilstoppet.	Kontakt feier/se fyrings DVD for ytterligere informasjon eller rens røykrør, røykvenderplate og brennkammer.
	Røykrøret er tilsotet, eller det er sotansamling på røykvenderplaten.	
	Røykvenderplaten kan sitte galt.	Kontroller monteringen av røykvenderplaten - se bruksanvisning.
Ildstedet ryker under opptenning og drift	Undertrykk i rommet der ildstedet står. For lite trekk, huset er for "tett".	Fyr opp med et åpent vindu i rommet. Hjelper dette, må det installeres flere/større ventilertil uteluft/friskluft i rommet.
	Undertrykk i rommet - kjøkkenvifte og/eller sentralt ventilasjonsanlegg trekker for mye luft ut av rommet.	Slå av/reguler kjøkkenvifte og/eller annen ventilasjon. Hjelper dette må det settes inn flere ventilertil i rommet
	Røykrør fra to ildsteder er tilsluttet skorstenen i samme høyde.	Monter om slik at høydeforskjell mellom røykrør er minst 30 cm
	Røykrøret heller nedover.	Røykrør må flyttes slik at det er stigende fra ildsted til pipe, min. 10 grader. Evt. montering av røyksuger.
	Røykrøret stikker for langt inn i pipeløpet.	Monter om røykrøret slik at det ikke stikker inn i pipeløpet, men avsluttes 5 mm før pipens innervegg. Evt. montering av røyksuger.
	Feieluke i kjeller eller loft står åpen og skaper falsk trekk.	Feieluker må alltid være lukket. Utette eller defekte feieluker må skiftes.
	Spjeld/trekkventiler eller dører på ildsteder som ikke er i bruk står åpne og skaper falsk trekk.	Steng spjeld, dører og trekkventiler på ildsteder som ikke er i bruk.
	Åpent hull i pipen etter fjernet ildsted skaper falsk trekk.	Hull må mures igjen.
	Defekt murverk i pipen, f.eks. utetthet rundt rørgjennomføring og/eller ødelagt vegg i røykløp som skaper falsk trekk.	Tett igjen og puss alle sprekker og utettheter.
	For stort tverrsnitt i pipen gir liten eller ingen trekk.	Pipen må rehabiliteres, evt. montering av røyksuger*.
	For lite tverrsnitt, klarer ikke å transportere all røykgass ut	Bytt til et mindre ildsted eller bygg ny pipe med større tverrsnitt. Evt. montering av røyksuger.
	For lav pipe som gir dårlig trekk.	Øk pipehøyden og/eller monter pipehatt/røyksuger*.
	Ildstedet ryker inne når det er vind ute	Pipen ligger for lavt i forhold til omkringliggende terreng, bygninger, trær e.l.
Turbulens rundt pipen pga. for flatt tak.		Øk pipehøyden og/eller monter pipehatt/røyksuger*.
Ildstedet varmer for dårlig	Ildstedet får for mye surstoff til forbrenningen pga lekkasje i underkant av ildstedet el. for stor pipetrekk. Vanskelig å regulere forbrenningen og veden brenner fort opp.	Eventuelle lekkasjer må tettes. Trekken kan reduseres ved hjelp av en trekkbegrenser eller evt. spjeld. Obs! En lekkasje på bare 5 cm ² er nok til at 30 % av den produserte varmluften forsvinner "rett i pipa".
For mye trekk	Røykvenderplaten kan sitte galt.	Kontroller monteringen av røykvenderplaten - se bruksanvisning.
	Hvis du bruker ovnstørket tre, krever dette mindre lufttilførsel enn ved normal brensel.	Skru ned lufttilførselen.
	Tetingslistene ved døren er nedslitte og flate.	Skift ut tetningslistene hvis de er nedslitte, kontakt forhandler.
	Pipen er for stor.	Kontakt feier/ovnsforhandler for ytterligere veiledning.
Glassruten sotes til	Treet er for vått.	Bruk kun tørr fyringsved med en maksimal fuktighet på 20 %.
	Luftventilen er lukket for mye.	Åpne ventilen så det tilføres mer luft til forbrenningen. Ved ilegg av ny ved skal ventilertil alltid ha full åpning eller det fyres med døren på gløtt til flammene får tak.
Hvitt glass	Dårlig forbrenning (for lav temperatur i ovnen)	Følg instruksjonene for riktig fyring som beskrevet.
	Feil fyring (fyring med avfallstre, malt tre, impregnert tre, plastlaminat, kryssfiner o.l.)	Fyr utelukkende med ren og tørr ved.
Røyk ut i stuen når døren åpnes	Det oppstår en trykkutjevning i brennkammeret.	Lukk opp ventilertil ca 1 min. før døren åpnes - unngå å åpne døren raskt.
	Døren åpnes når det er ild i brennkammeret.	Åpne døren forsiktig og/eller kun ved gløding.
Hvit røyk	Forbrenningstemperaturen er for lav.	Øk lufttilførselen.
	Treet er for fuktig og inneholder vanddamp.	Fyr utelukkende med ren og tørr ved.
Svart eller gråsvart røyk	Ufullstendig forbrenning.	Øk lufttilførselen.

SJEKKLISTE OG BEKREFTELSE PÅ UTFØRT KONTROLL AV ILDSTEDSMONTERING

Eiendommens adresse	Gnr	Bnr	Tlf	
Eiers navn	Adresse	Postnummer	Sted	
Montørens navn	Adresse	Postnummer	Sted	
Ildstedstype og fabrikk	Effekt i kW	Brenselstype		
Skorstensstype (Eks. tegl, type elemtskorsten)		Dimensjon i cm ²	Ant. ildsteder på skorstenen	
Installasjonen er kontrollert av	Adresse	Postnummer	Sted	
Kvalifikasjon				

Følgende ble kontrollert av montør under installasjonen:

Kontrollpunkt	Ja	Nei
Er ildstedet montert etter monteringsanvisning?	<input type="checkbox"/>	<input type="checkbox"/>
Er avstanden til brannmur kontrollert?	<input type="checkbox"/>	<input type="checkbox"/>
Er avstanden til brennbart materiale kontrollert?	<input type="checkbox"/>	<input type="checkbox"/>
Er avstanden til tak kontrollert?	<input type="checkbox"/>	<input type="checkbox"/>
Er det plate under og foran ildstedet?	<input type="checkbox"/>	<input type="checkbox"/>
Tåler gulvet vekten av ildsted med omramming?	<input type="checkbox"/>	<input type="checkbox"/>
Er det feiemuligheter for ildsted og røykrør?	<input type="checkbox"/>	<input type="checkbox"/>
Er ildstedet sikret nok tilførsel av forbrenningsluft via lufteventiler?	<input type="checkbox"/>	<input type="checkbox"/>
Er røykrøret montert i skorstenen etter skorstensprodusentens anvisninger?	<input type="checkbox"/>	<input type="checkbox"/>
Er skorstenen egnet for tilkobling av det aktuelle ildstedet?	<input type="checkbox"/>	<input type="checkbox"/>
Har skorstenen passende dimensjon?	<input type="checkbox"/>	<input type="checkbox"/>
Finnes produkt dokumentasjon med monteringsanvisningen på byggeplass?	<input type="checkbox"/>	<input type="checkbox"/>

Installert
 Sted Dato Montørens signatur

KONTROLLERKLÆRING

Installasjonen er kontrollert ved hjelp av:

Utfylt sjekkliste	<input type="checkbox"/>	<input type="checkbox"/>
Visuell kontroll	<input type="checkbox"/>	<input type="checkbox"/>
Videokamera	<input type="checkbox"/>	<input type="checkbox"/>

Annet:

Installasjonen er kontrollert og funnet i orden:

Kontrollert
 Sted Dato Kontrollørens signatur

Det er en stor fordel at bekreftelse på kontroll av installasjonen finnes. Sørg for at denne siden blir utfylt, og ta vare på den. Dette er et verdi-papir for boligen. Husk at huseier plikter å melde fra til kommunen ved brann- og feiervesenet om at ildstedet er montert. Send gjerne en kopi av denne siden til det lokale feiervesenet.

IMPORTANT SAFETY PRECAUTIONS!

1. Please follow the installation manual when connecting your stove / fireplace to the chimney / flue pipe. If connected differently from instruction please, consider the heat radiation from the flue pipe to the surrounding materials.
2. Before use, please carefully read the user manual and follow the instructions.
3. Integrated or defined convection openings may never be reduced or partially obstructed. This may lead to overheating, which again can cause house fire or serious damage to the product.
4. Use only designated fire starters. **Never use gasoline, diesel or other liquids to start the fire. This may cause explosions!**
5. Never use other fuel than natural dry chopped wood. Briquettes, peat, coke, coal and waste from construction materials develops far higher temperatures and emissions than natural wood. Since your product has been designed for use with natural wood only, other fuels may damage the product, chimney and surrounding constructions.
6. In case of damage to glass or door gasket, all use of the product must be discontinued until the damage has been repaired.
7. Products connected to a vented steel chimney must never be operated with open or ajar door other than reloading of wood or shortly during kindling process.

Failure to follow these precautions will leave your warranty void and expose people and property to danger.

Advise: Even if not required in your area, it is always wise to have a qualified stove / fireplace fitter do the installation, or at least the final inspection before use.

Index

1. Prior to assembling the insert	11
Chimney Draft	11
Shared flue gas system	11
Air Supply	
2. Technical Information	11
3. Safety distances	12
4. Assembly	12
Removing the insert from the pallet	12
Operational control	12
5. Lighting the fire for the first time	13
6. Maintenance	13
Cleaning and inspection	13
Ashes	13
Thermotte™	14
Door and glass	14
7. Warranty	14
8. Advice on lighting a fire	14
Some advice in case of combustion problems	16

1. Prior to assembling the insert

All our products are tested according to the latest European requirements. However, several European countries have local regulations for installation of fireplaces, which change regularly. It is the responsibility of the client that these regulations are complied with in the country/region where the fireplace is installed. Nordpeis AS is not responsible for incorrect installation.

Important to check

- distance from firebox to combustible/flammable materials
- insulation materials/requirements between fireplace surround and back wall
- size of floor plates in front of fireplace if required
- flue connection between firebox and chimney
- insulation requirements if flue passes through a flammable wall
- an access for cleaning the appliance, the flue gas connector, the chimney flue must be provided

Chimney draft

Compared with older models, the clean burning inserts of today put significantly higher demands on the chimney. Even the best insert will not work properly if the chimney does not have the right dimensions or is not in good working order. The draught is mainly controlled by gas temperature, outside temperature, air supply as well as the height and inner diameter of the chimney. The diameter of the chimney should never be less than that of the flue/chimney collar. For draft requirements at nominal heat output, **see technical table**

The draught increases when:

- The chimney becomes warmer than the outside air
- The active length of the chimney over the hearth increases
- Good air supply to the combustion

It can be difficult to obtain the right draught conditions in case the chimney is too large relative to the insert, as the chimney does not heat up well enough. In such cases you may want to contact professional for evaluation of possible measures. Draught that is too strong can be controlled with a damper. If necessary, contact a chimney sweeper.

Attention! Adverse flue draught or adverse weather conditions, e. g. mist, wind etc., may interfere the necessary flue draught. This should be checked before lightening the fireplace. If there is no necessary flue draught in the chimney, the use of the fireplace should be avoided.

Shared flue gas system

Appliance can be connected to shared flue gas pipe system. In case of simultaneous operation with other heating appliances, there must be sufficient combustion air provided.

Warning! In case of the appliance connected to shared flue gas pipe system - the Self Closing Door system must be operational.

Air supply (mm=AIR)

A set for fresh air supply is available as an accessory. This will ensure that the air supply to the combustion chamber is less affected by ventilation systems, kitchen fans and other factors which can create a down-draught in the room. In all new constructions, we strongly recommend the product is designed and prepared for direct supply of outside air. In older houses also, the use of fresh air supply set is also recommended. Insufficient air supply can cause poor draught and thereby low combustion efficiency and the problems this entails: soot stains on the glass, inefficient utilisation of the wood and a soot deposits in the chimney.

Warning! Extractor fans when operating in the same room or space as the appliance may cause problem.

Warning: Keep the air intakes, supplying combustion and convection air free from blockage. If the requirements for ventilation are NOT complied with, the product can overheat. This can cause a fire.

Floor plate

A fireproof floor plate must be placed in front of the fireplace if the floor is made of a combustible material. Please follow the rules and regulations for floor plates in your country

For your own safety, fully comply with the assembly instructions. All safety distances are minimum distances. Installation of the insert must comply with the current rules and regulations of the country where the product is installed. Nordpeis AS is not responsible for wrongly assembled inserts.

*Subject to errors and changes.
For the latest updated version of the manual go to www.nordpeis.com*

2. Technical information

Inserts from Nordpeis all have secondary combustion and are clean burning. The combustion takes place in two phases: first the wood burns and then the gases from the fumes are lit by the heated air. This ensures that new inserts have minimal emissions of soot particles and un-burnt gases (such as CO) and are thus better for the environment. Clean burning inserts require a small amount of wood to obtain good heat output. Use exclusively clean and dry wood. We recommend seasoned hardwood with a maximum moisture content of 20%.

TECHNICAL TABLE

Insert	N-29T
Material	Steel
Surface treatment	Ignition and air vent control
Weight of insert	166 kg
Draught system	Ignition air vent control and air vent control
Combustion system	Clean burning
Maximum fuel length	50 cm
Flue outlet	Top and back
Flue collar	Outer Ø 150 mm
*Alternative versions exist due to national requirements	
Flue gas temperature at flue connector	279°C
Flue gas mass flow	8,9 g/s
Draft at flue connector recommended	14-25 Pa
Data according to EN 13229:2001/A2:2004/AC:2007	
Area of convection air vent under insert	500 cm ²
Area of convection air vent over insert	700 cm ²
Minimum distance conv. air outlet to ceiling	550/750 mm
Nominal heat output	8,6 kW
Efficiency	81 %
CO (13% O ₂)	<1500 mg/m ³
Flue gas temperature	232°C
Draft	12 Pa
Fuel recommended:	Wood logs
Fuel length recommended	35 cm
Fuel charge	2 kg
Refueling interval	45 minutes
Opening of the air vent control	28 mm
Operating mode*	Intermittent*

* Intermittent combustion refers to normal use of a fireplace, i.e. new wood is inserted when the previous load has burned down to ember

Warning: If the requirements for ventilation are NOT complied with, the cooling airflow around the product will be considerably reduced and the product can overheat. This can cause a fire.

3. Safety distances

Firewall

Ensure that the minimum safety distances are fulfilled (FIG 1).
When connecting a steel chimney to the top outlet use the security distances required by the manufacturer.

Important! When placing the insert on a combustible floor, a steel plate of at least 0.7mm must cover the entire floor surface inside the surround. Any flooring made of combustible material, such as linoleum, carpets etc. must be removed from underneath the steel plate.

The insert expands when in use, and for this reason the surround must NEVER rest on the insert, but have a gap of about 3 mm. The insert must neither rest on the bench plate or against the sides. It is recommended to dry stack the surround in order to adjust the insert prior to perforating the chimney for the flue connection.

4. Assembly

Removing the insert from the pallet FIG 2

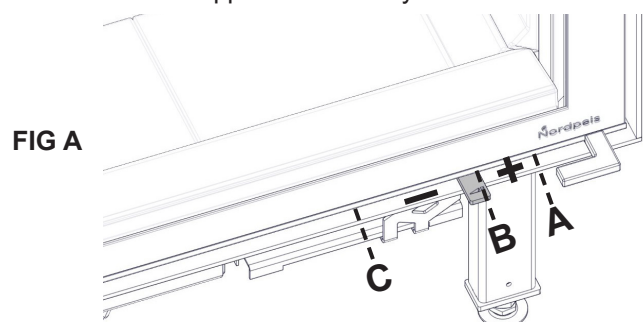
Before the insert is removed from the pallet, remove the accessories in the combustion chamber.

Attention! Our inserts are prepared for connecting the smoke pipe on the outside of the flue collar Ø150.

*Alternative versions of the flue collar exist due to National requirements. For the flue connection to the chimney, follow the recommendations from the chimney manufacturer.

Operational control

When the insert is in upright position, and prior to mounting the surround, control that all functions are easy to maneuver and appear satisfactory.



A. Air vent control

Left position = closed
Right position = open

The air vent control is turned to the right to increase the air supply. Normal working area is between the minimum setting and the noticeable click pushing it right. Between the click and maximum right is kindling position.

IMPORTANT: Kindling position may only be used during priming the insert. Continuous use may damage the insert or overheat the installation and lead to uncontrolled fire.

Area between A and B = kindling position.
Area between B and C = normal operating range.

IMPORTANT!: Service access to the air regulation system below the insert must be ensured for all surroundings.

5. Lighting a fire for the first time

When the insert is assembled and all instructions have been observed, a fire can be lit.

Take care when inserting logs into the burn chamber, in order not to damage the Thermotte plates.

This will be resolved once the humidity has evaporated. If needed leave the door slightly open the first 2-3 times the insert is used.

It is advisable to ventilate the room well when using for the first time as the varnish on the product may release some smoke or smell. Both the smoke and smell will disappear and are not hazardous.

Warning!

In order to avoid injuries, please be aware that the surface may become hot during operation and extra care need to be taken to avoid skin burn.

Kindling wood

Finely chopped (diameter of 3-5 cm)

Length: 20-50 cm

Ca. amount pr lighting : 2,8 kg

Place the air vent control in ignition (FIG A) Insert small, dry pieces of wood, ignite and ensure the flames have taken proper hold of the wood. When the flames are stable and the chimney is warm, push in the air control out of the ignition mode and regulate the fire normally.

When there is a glowing layer of ash, new wood logs can be inserted. Pull the hot ember to the sides of the combustion chamber when inserting new logs so that the wood is ignited from the bottom. Insert 2 logs. One positioned diagonally to the bottom with left end closer to left front side of window pane. The second leaned against first one also diagonally in opposite direction. Set the air vent on 45% air valve opening. The fire should burn with bright and lively flames.

Reload size

Chopped wood

Length: 35 cm

Normal load size. 2,66 kg /h

(Max load size: 3,72 kg/h)

Attention!

Using the insert with low combustion effect and firing around the clock increase pollution as well as the risk for a fire in the chimney. Never allow the insert or flue to become glowing red. Turn off the air vent control should this happen. Regulation of the air vent control takes some experience, but after a little while a natural rhythm for the fire will be found.

IMPORTANT! Always remember to open the air vent control (preferably also the door) before new wood logs are inserted into a hot burn chamber. Let the flames get a good grip on the wood before the air control setting is reduced.

When the draught in the chimney is low and the vent is closed, the gas from the firewood can be ignited with a bang. This can cause damage to the product as well as the immediate environment.

WARNING:

Never leave the air control in ignition mode for prolonged periods as this may lead to overheating.

6. Maintenance

Cleaning and inspection

The insert should be inspected thoroughly and cleaned at least once per season (possibly in combination with the sweeping of the chimney and chimney pipes).

Ensure that all joints are tight and that the gaskets are rightly positioned. Exchange any gaskets that are worn or deformed.

Remember that the insert must always be cold when inspected. **The inspection shall be performed by the Professional servicemen.**

Ashes

The ashes should be removed at regular intervals.

Be aware that the ashes can contain hot ember even several days after the fire is finished. Use a container of non-combustible material to remove the ashes. It is recommended to leave a layer of ashes in the bottom as this further insulates the burn chamber.

Take care with the Thermotte plates when the ashes are removed, particularly when using an ash shovel, so as not to damage them.

Thermotte™

The insulation plates (Thermotte -FIG 10) are classified as “wear and tear” parts which will require to be exchanged after some years. The wear time will depend on the individual use of your product. Nordpeis offers a one-year warranty on these parts. After this, replacements can be purchased.

- A. Bottom front plate
- B. Bottom back plate
- C. Side plate
- C. Side plate
- D. Back plate
- E. Front plate
- F. Baffle plate

Please note: Wood logs that are too long can cause additional strain and crack the plates, due to the tension created between the side plates.

Door and Glass

Should there be any soot on the glass it may be necessary to clean it. Use dedicated glass cleaner, as other detergents may damage the glass. (NB! Be careful, even dedicated glass cleaner can damage the varnish on the door frame and the gaskets). A good advice for cleaning the glass is to use a damp cloth or kitchen roll paper and apply some ash from the burn chamber. Rub around the ash on the glass and finish off with a piece of clean and damp kitchen roll paper.

NB! Only clean when the glass is cold.

Periodically, it may be necessary to change the gaskets on the door to ensure that the burn chamber is air tight and working optimally. These gaskets can be bought as a set, usually including ceramic glue.



Recycling of ceramic glass

Ceramic glass cannot be recycled. Old glass, breakage or otherwise unusable ceramic glass must be discarded as residual waste. Ceramic glass has a higher melting temperature, and can therefore not be recycled together with glass. If mixed with ordinary glass, it would damage the raw material and could, in worst case end the recycling of glass. It is an important contribution to the environment to ensure that ceramic glass does not end up with the recycling of ordinary glass.

Packaging Recycle

The packaging accompanying the product should be recycled according to national regulations.

7. Warranty

Warning!
Use replacement parts recommended only by the Manufacturer.

Warning!
Any unauthorized modification of the appliance without written permission of the Manufacturer are prohibited.

For detailed description of the warranty conditions see the enclosed warranty card or visit our website www.nordpeis.com

8. Advice on lighting a fire

The best way to light a fire is with the use of lightening briquettes and dry kindling wood. Newspapers cause a lot of ash and the ink is damaging for the environment. Advertising flyers, magazines, milk cartons and similar are not suitable for lighting a fire. Good air supply is important at ignition. When the flue is hot the draught increases and door can be closed

Warning: NEVER use a lighting fuel such as petrol, kerosene, alcohol or similar for lighting a fire. This could cause injury to you as well as damaging the product.

Use clean and dry wood with a maximum moisture content of 20%. Humid wood requires a lot of air for the combustion, as extra energy/heat is required for drying the humid wood and the heat effect is therefore minimal. This in addition creates soot in the chimney with the risk of creosote and chimney fire.

In case of a chimney fire, close the door and air supplies on the stove / insert and call the Fire Brigade. After a chimney fire the chimney must in all cases be inspected by an authorized chimney sweeper before you use the appliance again.

Storing of wood

In order to ensure that the wood is dry, the tree should be cut in winter and stored during the summer, covered and in a location with adequate ventilation. The wood pile must never be covered by a tarpaulin lying against the ground as the tarpaulin will then act as a sealed lid that will prevent the wood from drying. Always keep a small amount of wood indoors for a few days before use so that moisture in the surface of the wood can evaporate.

Usage

Not enough air to the combustion may cause the glass to soot. Hence, supply the fire with air just after the wood is added, so that the flames and gases in the combustion chamber are properly burnt. Open the air vent and have the door slightly ajar in order for the flames to establish properly on the wood.

Note that the air supply for the combustion also can be too large and cause an uncontrollable fire that very quickly heats up the whole combustion chamber to an extremely high temperature (when using with a closed or nearly closed door). For this reason you should never fill the combustion chamber completely with wood.

Warning!

The Firebox shall to be always closed except during ignition, refueling and ash removal.

Choice of fuel

All types of wood, such as birch, beech, oak, elm, ash and fruit trees, can be used as fuel in the insert. Wood species have different degrees of density - the more dense the wood is, the higher the energy value. Beech, oak and birch has the highest density.

Attention!

We do not recommend using fuel briquettes/ compact wood in our products. Use of such fuel may cause the product to overheat and exceed the temperatures determined safe. Burning briquettes/ compact wood is done so at your own risk and only small amounts (max 1/3 of normal load) should be used for each load.

Warning:

Make sure the insert is not overheated it can cause irreparable damage to the product. Such damage is not covered by the warranty.

Warning:

NEVER use impregnated wood, painted wood, plywood, chipboard, rubbish, milk cartons, printed material or similar. If any of these items are used as fuel the warranty is invalid.

Common to these materials is that during combustion they can form hydrochloric acid and heavy metals that are harmful to the environment, yourself and the insert. Hydrochloric acid can also corrode the steel in the chimney or masonry in a masonry chimney. Also, avoid burning with bark, sawdust or other extremely fine wood, apart from when lighting a fire. This form of fuel can easily cause a flashover that can lead to temperatures that are too high.

Source "Håndbok, effektiv og miljøvennlig vedfyring" by Edvard Karlsvik SINTEF Energy Research AS and Heikki Oravainen, VT

Some advice in case of combustion problems

Error	Explanation	Solution
No draught	The chimney is blocked.	Contact a chimney sweeper / dealer for more information or clean the flue, smoke baffle and burn chamber.
	The flue is sooty or there is accumulated soot on the smoke baffle.	
	The smoke baffle is wrongly positioned.	Verify the assembly of the smoke baffle - see assembly instructions.
The insert releases smoke when lighting the fire and during combustion	Downdraught in the room caused by no draught, that the house is too "air tight".	Light the fire with an open window. If this helps, more/bigger vents must be installed in the room.
	Downdraught in the room – caused by extractor and/or central ventilation system that pulls too much air out of the room.	Turn off/regulate extractor and/or other ventilation. If this helps, more vents must be installed.
	The flues from two fireplaces/stoves are connected to the same chimney at the same height.	One flue must be repositioned. The height difference of the two flue pipes must be of at least 30 cm.
	The flue is in a declining position from the smoke dome to the chimney.	The flue must be moved so that there is an inclination of at least 10° from smoke dome to chimney. Possibly install a smoke suction device*.
	The flue is too far into the chimney.	The flue must be reconnected so that it does not enter into the chimney but ends 5 mm before the chimney inner wall. Possibly install a smoke suction device*.
	Soot hatch in the basement or attic that is open and thus creating a false draught.	Soot hatches must always be closed. Hatches that are not tight or are defected must be changed.
	Damper/top draught vents or doors on fireplaces that are not in use are open and create a false draught.	Close damper, doors and top draught vents on fireplaces that are not in use.
	An open hole in the chimney after that a fireplace has been removed, thus creating a false draught.	Holes must be completely sealed off with masonry.
	Defect masonry in the chimney, e.g. it is not airtight around the flue pipe entry and/or broken partition inside the chimney creating a false draught.	Seal and plaster all cracks and sites that are not tight.
	The cross-section in the chimney is too large which results in no or very low draught.	The chimney must be refitted, possibly install a smoke suction device*.
	The cross-section in the chimney is too small and the chimney cannot carry out all the smoke.	Change to a smaller fireplace or build new chimney with a larger cross section. Possibly install a smoke suction device*.
The chimney is too low and hence a poor draught.	Increase the height of the chimney and/or install a chimney cap/ smoke suction device*.	
The fireplace releases smoke inside when it is windy outside.	The chimney is too low in relationship to the surrounding terrain, buildings, trees etc.	Increase the height of the chimney and/or install a chimney cap/ smoke suction device*.
	Turbulence around the chimney due to the roof being too flat.	Increase the height of the chimney and/or install a chimney cap/ smoke suction device*.
The fireplace does not heat sufficiently.	The fireplace combustion receives too much oxygen due to a leakage under the lower border of the insert or too strong chimney draught. Difficult to regulate the combustion and the wood burn up too quickly.	Any possible leakage must be sealed off. A draught regulator or possibly a damper can reduce the chimney draught. NB! A leakage of only 5 cm ² is enough for 30% of the heated air to disappear.
Too much draught	The smoke buffer is wrongly positioned.	Verify the positioning of the smoke buffer – see assembly instructions.
	In case of using oven-dried wood, this requires less air supply than when using normal wood.	Turn down the air supply.
	The gaskets around the door are worn and totally flat.	Replace the gaskets, contact your dealer.
	The chimney is too large.	Contact chimneysweeper or other professional for more details.
The glass is sooty	The wood is too wet.	Only use dry wood with a humidity of maximum 20%.
	The air vent control is closed too tightly.	Open the air vent control to add air to the combustion. When new wood logs are inserted all vent controls should be completely opened or the door slightly opened until the flames have a good take on the wood.
White glass	Bad combustion (the temperature is too low).	Follow the guidelines in this user guide for correct combustion.
	Using wrong material for combustion (such as: painted or impregnated wood, plastic laminate, plywood etc).	Ensure to use only dry and clean wood.
Smoke is released when the door is opened	A levelling out of pressure occurs in the burn chamber.	Open the air vent control for about 1 min before opening the door – avoid opening the door too quickly.
	The door is opened when there is a fire in the burn chamber.	Open the door carefully and/or only when there is hot ember.
White smoke	The combustion temperature is too low.	Increase the air supply.
	The wood is humid and contains water damp.	Ensure to use only dry and clean wood.
Black or grey/black smoke	Insufficient combustion.	Increase the air supply.

VIKTIGA SÄKERHETSVARNINGAR:

1. Följ anvisningarna i denna monteringsanvisning när du ansluter kaminen/eldstaden till skorsten/rökrör. Om du väljer anslutningsätt annat än det som anges i dessa anvisningar måste du ta med i beräkningen den påverkan som värmestrålningen från rökröret har på omgivande material.
2. Läs bruksanvisningen innan användning, och följ alla anvisningar.
3. Konvektionsöppningar får inte reduceras eller på något sätt täppas till. Om de gör det kan följden bli överhettning, vilket i sin tur kan leda till att det börjar brinna i huset eller att produkten skadas allvarligt.
4. Använd endast avsedda produkter för att tända kaminen. **Använd aldrig bensin, diesel eller annan vätska för att tända kaminen. Följden kan bli explosion!**
5. Elda kaminen endast med torkad, kluven ved. Briket ter, torv, koks, kol och byggavfall genererar mycket högre temperatur och mer utsläpp än ved. Din produkt är avsedd för eldning med ved (andra bränslen kan skada produkten, skorstenen och omgivande konstruktioner).
6. Sluta omedelbart använda produkten om dess glas eller luckans packning visar tecken på att vara skadade. Använd produkten igen först när skadan är reparerad.
7. Produkter som har ventilerad stålskorsten får aldrig användas med öppen dörr förutom när man lägger in ved eller korta perioder vid upptändning.

Om du inte följer dessa varningar upphör garantin att gälla och du gör dig skyldig till att utsätta personer och egendom för fara.

Rekommendation: Vi rekommenderar (även om det inte krävs enligt reglemente i ditt område) att du låter behörig kamin/eldstads-tekniker utföra installationen. Om du väljer att utföra installationen själv bör du åtminstone låta behörig kamin/eldstads-tekniker genomföra en slutbesiktning av installationen innan kaminen/eldstaden används.

Index

<u>1. Innan insatsen monteras</u>	18
Skorstensdrag	18
Lufttillförsel	18
Krav på eldstadsplan	18
<u>2. Teknisk information</u>	18
<u>3. Avstånd till brännbara material</u>	19
<u>4. Montering</u>	19
Borttagning av insatsen från pallen	19
Driftstyrning	19
<u>5. Första tändning</u>	20
<u>6. Underhåll</u>	20
Rengöring och inspektion	20
Aska	20
Thermotte™	20
Lucka och glas	21
<u>7. Garanti</u>	21
<u>8. Eldningstips</u>	21
<u>Råd vid förbränningsproblem</u>	23

1. Innan insatsen monteras

Alla våra produkter har testats i enlighet med de senaste europeiska kraven. Flera europeiska länder har dock lokala bestämmelser för installation av eldstäder som regelbundet omarbetas.

Kunden ansvarar för att följa bestämmelserna som gäller i landet/regionen där eldstaden installeras. Nordpeis AS tar inget ansvar för felaktig installation.

Viktiga kontroller:

- avstånd från kaminen till brännbara/lättantändliga material
- krav på isoleringsmaterial mellan eldstadens ram och bakplatta
- storlek på golvplåtar framför eldstaden, om sådana krävs
- rökrörsanslutning mellan kamin och skorsten
- krav på isolering om röken passerar genom en lättantändlig vägg

Skorstensdrag

Jämfört med äldre modeller ställer dagens renbrännande insatser betydligt högre krav på skorstenen. Om skorstenen inte har rätt mått eller är i dåligt skick spelar det ingen roll hur bra eldstaden är. Draget beror huvudsakligen på rökgastemperatur, utomhustemperatur, lufttillförsel samt skorstenens höjd och invändiga diameter. Skorstenens diameter får aldrig vara mindre än rök-/skorstensstosen. För krav på drag vid nominell värmeeffekt, se teknisk tabell.

Draget ökar när:

- skorstenen blir varmare än utomhusluften
- skorstenens aktiva längd över eldstaden ökas
- lufttillförseln till förbränningen är god

Om skorstenen är för stor i förhållande till insatsen kan det bli svårt att få rätt drag, eftersom skorstenen inte värms upp tillräckligt. I sådana fall kan det vara lämpligt att kontakta en sakkunnig person för förslag på möjliga åtgärder. Ett för stort drag kan begränsas med en dragbegränsare. Kontakta en sotare vid behov.

Lufttillförsel (= mm AIR)

En sats för friskluftstillförsel finns som tillval. Denna sats säkerställer att lufttillförseln påverkas mindre av ventilationssystem, köksfläktar och andra förhållanden som kan skapa undertryck i rummet. Vi rekommenderar starkt att produkten är konstruerad och förberedd för direkt tillförsel av utomhusluft i alla nya byggnader. Även i äldre hus rekommenderar vi att en sats för friskluftstillförsel installeras. Otillräcklig lufttillförsel kan orsaka dåligt drag och därmed ineffektiv förbränning, vilket i sin tur kan leda till problem som sotfläckar på glaset, sämre utnyttjande av veden och sotavlagringar i skorstenen.

Varning! Håll luftintagen, som levererar förbränning och konvektionsluft fria från blockering.

Varning! Fläktar som verkar inomsamma rum eller utrymme som apparaten kan orsakaproblem.

Krav på eldstadsplan

Det krävs 30 cm eldstadsplan framför produktet och 10 cm utmed vardera sida om golvet är av brännbart material.

För din egen säkerhet ska du följa monteringsanvisningarna till punkt och pricka. Alla säkerhetsavstånd är minimiavstånd. Installationen av insatsen måste utföras i enlighet med de lagar och bestämmelser som gäller i landet där produkten installeras.

Nordpeis AS tar inget ansvar för felaktigt installerade insatser.

Med reservation för tryckfel och ändringar.

För den senaste uppdaterade versionen, besök www.nordpeis.com/se

2. Teknisk information

Nordpeis eldstäder har sekundärförbränning och är renbrännande. Vid sekundärförbränning sker förbränningen i två steg: Först brinner veden, sedan antänds rökgaserna av den förvärmade luften. Det gör att du behöver mindre vedmängd för att uppnå samma värmeeffekt, och att eldstaden ger minimalt utsläpp av sotpartiklar och oförbrända gaser (t.ex. CO). Elda endast med ren och torr ved. Trä räknas som förnybar resurs/biobränsle. Renbrännande eldstäder behöver lite ved för att uppnå en bra värme effekt. Använd endast ren och torr ved.

Teknisk tabell

Insats	N-29T
Material	Stål
Ytbehandling	Värmetålig lack
Insatsens vikt	166 kg
Dragsystem	Tändventilstyrning och Eldningsventil
Förbränningssystem	Renbrännande
Maximal bränslelängd	50 cm
Rökrörsanslutning	Topp och bak
Rökstos (*)	Utvändig Ø 150 mm
*Alternativa versioner som uppfyller nationella krav finns.	
Rökgastemperatur vid rökstos	279 °C
Rökgasmassflöde	8,9 g/s
Rekommenderat drag vid rökgasanslutningen	14-25 Pa

Data i enlighet med EN 13229:2001/A2:2004/AC:2007	
Area hos konvektionsluftventil under insatsen	500 cm ²
Area hos konvektionsluftventil ovanför insatsen	700 cm ²
Minsta avstånd från konvektionsluftutlopp till tak	550/750 mm
Nominell värmeeffekt	8,6 kW
Verkningsgrad	81
CO (13% O ₂)	<1500 mg/m ³
Rökgastemperatur	232 °C
Drag	12 Pa
Rekommenderat bränsle:	Ved
Rekommenderad bränslelängd	35 cm
Bränslemängd	2 kg
Påfyllningsintervall	45 minuter
Luftventilåpning	28 mm
Driftsform	Intermitterande*

* Intermitterande förbränning avser här normal användning av en eldstad, dvs. att ny ved fylls på när den tidigare har brunnit ner till glöd.

Varning! Om kravet på ventilation INTE uppfylls minskar det kylande luftflödet runt produkten avsevärt, vilket kan leda till överhettning. Detta kan orsaka brand.

3. Avstånd till brännbara material

Brandvägg

Kontrollera att säkerhetsavstånden är uppfyllda (FIG 1).

När en stålskorsten ansluts till toppanslutningen ska de säkerhetsavstånd som tillverkaren föreskriver användas.

Viktigt! Om insatsen ställs upp på ett brännbart golv måste en stålplåt med minst 0,7 mm tjocklek täcka hela golvytan inuti ramen. Golv av brännbara material, som exempelvis linoleum och heltäckningsmattor, måste tas bort under stålplåten.

Då insatsen utvidgas under eldning får omramningen INTE vila på insatsen, utan måste ha en avstånd på ca 3 mm. Insatsen får inte heller vila på omramningen, vare sig i nedkant eller längs sidorna. Det rekommenderas att först provmontera omramningen utan att limma, för att hitta rätt höjd och läge i förhållande till ingångshålet i skorstenen.

4. Montering

Borttagning av insatsen från pallen FIG 2

Innan insatsen tas bort från pallen måste tillbehören tas ut ur förbränningskammaren.

Obs! Våra insatser är förberedda för att anslutas till rökröret på rökstosens utsida, Ø 150.

*Alternativa versioner av rökstosen som uppfyller nationella krav finns. Följ skorstenstillverkarens rekommendationer för anslutning till skorstenen.

Driftstyrning

Kontrollera, med insatsen i upprätt läge och innan du monterar ramen, att alla funktioner går lätt att använda och ser ut att vara i gott skick.

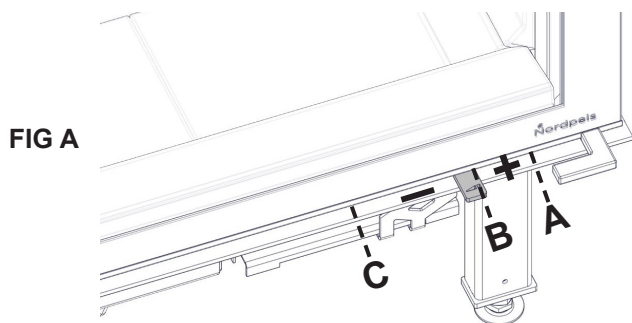


FIG A

A. Tändventilstyrning och Eldningsventil

Till vänster = stängd
Till höger = öppen

För att öka tilluften drar du spjället till höger.

Det "normala" användningsområdet för spjället är position C till klick läget i position B.

Upptändningsläget är från klick läget i position B till position A

VIKTIGT: UPPTÄNDNINGSLÄGET

Spjället skall bara stå i position upptändningsläge under starten av brasan.

Om man har spjället i upptändningsläge under en längre tid då kan insatsen skadas och skorsten ta allvarlig skada.

Område mellan A och B= Upptändningsläge

Område mellan B och C= Normalt användningsområde

VIKTIGT !: Servicetillgång till luftregleringssystemet under insatsen måste säkerställas och vara på plats för alla omramningar.

5. Första tändning

När insatsen installerats och alla anvisningar följts kan eldstaden tändas.

Var försiktig när du lägger in ved i förbränningskammaren så att Thermotte-plattorna inte skadas. Den vågräta märkningen på förbränningskammarens baksida anger den maximalt tillåtna höjden på inlagd ved. Observera att det kan finnas en del fukt i isolationsplattorna som kan ge sämre förbränning de första gångerna insatsen används. Detta upphör så snart fukten har avdunstat.

Vi rekommenderar att du vädrar ordentligt första gången du eldar, eftersom lacken på produkten kan avge en del rök eller lukt.

Både röken och lukten försvinner och innebär ingen

Varning! För att undvika brännskador, observera att alla ytor kan vara heta under användning.

Tändved

Finkluven ved (3–5 cm diameter)

Längd: 20–50 cm

Ungefärlig mängd per tändning: 2,8 kg (björk)

Ställ eldningsventilen i tändningsläge (Fig. A) (dra ut). Lägg in torr småved, tänd och låt det ta sig ordentligt i veden. När flammorna är stabila och skorstenen blivit varm, förs eldningsventilen från tändningsläget och elden regleras på vanligt sätt.

När ett lager glödande kol bildats kan du lägga in ny ved. För glöden mot förbränningskammarens sidor så att veden tänds underifrån när du lägger in ny ved. Lägg in två vedklabbar. Lägg en diagonalt mot botten med vänster ände närmare fönstrets främre vänstra sida. Luta den andra diagonalt mot den första. Ställ in eldningsventilen på 45 % öppet spjäll. Elden ska brinna med ljus och livlig låga.

Vedens storlek

Kluvet trä

Längd: 35cm

Normal mängd för påfyllning. 2,66 kg/tim

(Max. mängd vid påfyllning: 3,72 kg/tim)

Varning!

Lämna aldrig luftkontrollen i tändläge under långa perioder, eftersom det kan leda till överhettning.

Om insatsen används med dålig förbränning och om eldning sker dygnet runt ökar såväl föroreningarna som risken för skorstensbrand. Låt aldrig insatsen eller rökröret bli glödande röda. Stäng eldningsventilen om detta skulle ske. Det krävs en del erfarenhet för att ställa in eldningsventilen rätt, men efter ett tag lär du dig att hitta eldens naturliga rytm.

VIKTIGT! Kom alltid ihåg att öppna eldningsventilen innan du lägger in ny ved i en varm förbränningskammare. Vänta tills veden börjar brinna ordentligt innan du minskar draget.

Om det är lågt tryck i skorstenen och ventilerna är stängda kan gasen från veden antändas med en smäll. Detta kan skada produkten och omgivande egendom.

6. Underhåll

Rengöring och inspektion

IProduktet bör inspekteras och rengöras grundligt minst en gång per eldningsssäsong, gärna i samband med att skorstenen och rören sotas.

Kontrollera att alla anslutningar är täta och att packningar sitter korrekt. Packningar som är slitna eller deformationerade ska bytas.

Tänk på att produktet ska vara kall när du inspekterar den.

Aska

Askan bör tömmas med jämna mellanrum. Tänk på att askan kan innehålla glöd, även om det är flera dygn sedan elden slocknade. Använd en eldsäker behållare till askan. Vi rekommenderar att du låter ett lager aska ligga i botten, det hjälper till att isolera brännkammaren.

OBS! Var försiktig med isolationsplattorna när du tömmer aska, särskilt om du använder askspade.

Thermotte™

Isoleringsplattorna (Thermotte - FIG 10) räknas som slitdelar, vilka behöver bytas efter några år. Hur lång livslängd de har varierar beroende på hur frekvent du använder din produkt.

Nordpeis lämnar 1 års garanti för dessa delar. Därefter kan ersättningsdelar köpas.

- A. Nedre frontplatta
- B. Nedre bakplatta
- C. Sidoplatta
- C. Sidoplatta
- D. Bakplatta
- E. Främre platta
- F. Rökvändarplatta

OBS!: Eldning med för lång ved orsakar extra belastning som kan leda till att plattorna knäcks, eftersom veden ligger spänd mellan sidoplattorna.

Lucka och glas

Om glasrutan är sotig, kan det vara nödvändigt att putsa/rengöra glaset. Använd glasputs som är tillämpat åt detta (OBS! var försiktig, glasputs kan skada lacken på dörrkarmen). Används andra rengöringsmedel kan detta skada glaset. Det bästa sättet att rengöra är att använda en fuktig trasa eller kökspapper och ta på lite sot från brännkammaren. Gnid askan på glaset och avsluta med att torka med ett rent och fuktigt kökspapper.

OBS! Glaset får bara göras rent när glaset är kall.

Med jämna mellanrum kan det vara nödvändigt att byta ut packningarna på luckan för att säkerställa att förbränningskammaren är lufttät och fungerar optimalt. Dessa packningar säljs i satser, vanligen inklusive ett keramiskt lim.

ELDSTADSGLAS

**KAN INTE
ÅTERVINNAS**

**Eldstadsglas ska
kastas som restavfall
tillsammans med
keramik och porslin**



Återvinning av keramiskt glas

Keramiskt glas kan inte återvinnas. Gammalt glas, sprucket eller på annat sätt oanvändbart keramiskt glas hanteras som restavfall. Keramiskt glas har högre smälttemperatur och kan därför inte återvinnas tillsammans med vanligt glas. Om det blandas med vanligt glas kan råmaterialet skadas och i värsta fall måste hela återvinningsprocessen avbrytas. Du ger ett viktigt bidrag till miljön om du ser till att keramiskt glas inte hamnar i återvinningen av vanligt glas.

Återvinning av förpackningar

Förpackningen som medföljer produkten ska återvinnas i enlighet med nationella bestämmelser.

7. Garanti

Varning!

Reservdelar godkänds endast avtillverkaren.

Varning!

All otillåten modifiering av apparaten utan skriftligt tillstånd från tillverkaren är förbjuden.

För närmare information om våra garantivillkor, se bifogat garantikort eller besök vår webbplats www.nordpeis.com/se

CE-märkningen är placerad på insatsens sida.

8. Eldningstips

Det bästa sättet att tända upp i en eldstad är att använda tändbriketter och torr tändved. Tidningar ger mycket aska och trycksvärtan är inte bra för miljön. Reklamblad, tidskrifter, mjölkkartonger och liknande är inte lämpliga att använda vid upptändning. Det är viktigt med god lufttillförsel vid upptändningen. När rökröret blivit varmt ökar draget och luckan kan stängas.

Varning! Använd ALDRIG tändvätska som bensin, fotogen, alkohol eller liknande för att tända en eld. Du kan skada dig själv och produkten.

Använd ren och torkad ved med en maximal fukthalt på 20 %. Veden ska torka i minst sex månader efter fällning. Fuktig ved förbrukar mycket luft vid förbränningen, eftersom det går åt extra energi/värme för att torka den fuktiga veden. Värmeeffekten blir därför minimal. Dessutom bildas mycket sot på glaset och i skorstenen, med risk för blanksot och skorstensbrand.

Vid en skorstensbrand, stäng dörren och luftventilen på spisen / insatsen och ring brandkåren. Efter en skorstensbrand måste skorstenen inspekteras av behörig skorstensfejare innan du använder apparaten igen.

Förvaring av ved

För att säkerställa att veden är torr bör trädet fällas på vintern och lagras under sommaren under tak på en plats med bra ventilation. Vedstapeln får aldrig täckas över med en presenning som ligger mot marken, eftersom presenningen kommer att fungera som ett tätningslock som hindrar veden från att torka. Förvara alltid en liten mängd ved inomhus i några dagar före användning, så att fukt i vedens yta kan avdunsta.

Eldning

För lite luft till förbränningen kan medföra att sot avsätts på glaset. Tillför därför luft till elden precis efter att bränsle lagts på, så att det finns lågor i förbränningskammaren som förbränner gaserna ordentligt. Öppna eldningsventilen eller lämna luckan lite på glänt tills elden har tagit sig ordentligt.

Notera att för stor lufttillförsel till förbränningen ger en okontrollerbar låga, som snabbt värmer upp hela eldstaden till en extremt hög temperatur (gäller vid eldning med stängd eller nästan stängd dörr). Fyll därför aldrig förbränningskammaren helt med ved.

Varning!

Kaminen ska alltid vara stängd – förutom vid tändning, påfyllning och asktömning.

Val av bränsle

Alla typer av trä som björk, bok, ek, alm, ask och fruktträd kan användas som bränsle i insatsen.

Träslagen har olika grader av hårdhet – ju högre hårdhetsgrad veden har, desto högre energivärde. Bok, ek och björk har den högsta hårdhetsgraden.

Obs!

Vi rekommenderar inte användning av briketter/kompaktved i våra förbränningskammare. Sådant bränsle kan utveckla avsevärt högre temperatur än produkten tål. Briketter/kompaktved används på egen risk.

Endast små mängder (högst 1/3 av den normala fyllningen) får användas vid varje påfyllning.

SE: Varning!

Elda ALDRIG med impregnerat trä, målat trä, plywood, spånplattor, avfall, mjölkkartonger, trycksaker eller liknande. Om något av dessa material används upphör garantin att gälla.

Gemensamt för dessa material är att de vid förbränning kan ge upphov till saltsyra och tungmetaller som är skadliga för miljön, dig själv och insatsen. Saltsyra kan även angripa stålet i skorstenen eller murverket i en murad skorsten.

Undvik också eldning med bark, sågspån eller annan mycket findelad ved förutom vid upptändning. Denna typ av bränsle övertänds lätt, vilket kan resultera i för höga temperaturer.

Varning!

Se till att insatsen inte överhettas. Följden kan annars bli irreparabla skador på produkten. Sådana skador täcks inte av garantin.

Källa "Håndbok, effektiv og miljøvennlig vedfyring" by Edvard Karlsvik SINTEF Energy Research AS och Heikki Oravainen, VTT.

Råd vidförbränningsproblem

Fel	Felorsak	Lösning
Inget drag	Skorstenen är igensatt.	Kontakta sotare/återförsäljaren för närmare information eller rengör rökrör, rökvändarplatta och förbränningskammare.
	Rökröret är igensotat eller sot har samlats på rökvändarplattan	
	Rökvändarplattan är felaktigt placerad.	Kontrollera monteringen av rökvändarplattan – se monteringsanvisningarna.
Det ryker från insatsen vid tändning och eldning	Undertryck i rummet på grund av för dåligt drag. Huset kan vara för lufttätt..	Tänd en eld med öppet fönster. Om det hjälper måste fler/större ventiler installeras i rummet.
	Undertryck i rummet på grund av utsugsfläkt och/eller centralt ventilationssystem som suger ut för mycket luft ur rummet.	Stäng av/reglera utsugsfläkten och/eller annan ventilation. Om det hjälper måste fler ventiler installeras.
	Rökrör från två eldstäder är anslutna till samma skorsten och på samma höjd.	Ett rökrör måste placeras om. Det måste vara en höjdskillnad på minst 30 cm mellan de två rökrören. .
	Rökröret lutar nedåt från rökklockan till skorstenen.	Flytta rökröret så att det får en stigande lutning på minst tio grader från rökklockan till skorstenen. Montera eventuellt en röksug.*
	Rökröret sticker in för långt i skorstenen.	Montera om rökröret så att det inte sticker in i skorstenen, utan slutar 5 mm framför skorstenens innervägg. Montera eventuellt en röksug.*
	Sotlucka i källare eller på vind står öppen och skapar falskdrag.	Sotluckor ska alltid vara stängda. Otäta eller trasiga sotluckor måste bytas.
	Spjäll/dragventiler eller eldstadsluckor som inte används står öppna och skapar falskdrag.	Stäng spjäll, luckor och dragventiler på eldstäder som inte används
	Öppet hål i skorstenen eller efter borttagna eldstäder skapar falskdrag..	Hål måste muras igen helt.
	Defekt murverk i skorstenen, t.ex. otäthet runt rökrörets genomföring och/eller förstörd skiljevägg i skorstenen, skapar falskdrag.	Täta och putsa alla sprickor och otätheter.
	För stort tvärsnitt i skorstenen ger mycket dåligt eller inget drag.	Skorstenen måste bytas ut. Montera eventuellt en röksug.*
	För litet tvärsnitt i skorstenen, vilket medför att all rökgas kan inte transporteras ut.	Byt till en mindre eldstad eller bygg ny skorsten med större tvärsnitt. Montera eventuellt en röksug.*
Skorstenen är för kort och ger därför dåligt drag.	Förläng skorstenen och/eller montera skorstenshatt eller röksug.*	
Eldstaden ryker in när det blåser ute	Skorstenen är för låg i förhållande till omkringliggande terräng, byggnader, träd och liknande.	Förläng skorstenen och/eller montera skorstenshatt eller röksug.*.
	Turbulens runt skorstenen på grund av att taket är för plant.	Förläng skorstenen och/eller montera skorstenshatt eller röksug.*.
Eldstaden värmer för dåligt	Eldstaden får för mycket syre till förbränningen på grund av läckage i underkanten av insatsen eller för kraftigt skorstensdrag. Svårt att reglera förbränningen och veden brinner upp för snabbt.	Täta eventuella läckor. Skorstensdraget kan minskas med tryckbegränsare eller spjäll. Obs! Det räcker med ett läckage på bara 5 cm ² för att 30 % av den uppvärmda luften ska försvinna.
För kraftigt drag	Rökvändarplattan är felaktigt placerad.	Verify the positioning of the smoke buffer – see assembly instructions.
	Om du använder ugnstorr ved krävs mindre lufttillförsel än för normalt bränsle.	Minska lufttillförseln.
	Packningarna runt luckan är slitna och helt platta.	Byt packningarna. Kontakta din återförsäljare.
	Skorstenen är för stor.	Kontakta sotaren eller annan specialist för närmare information.
Glasrutan sotar igen	Veden är för fuktig.	Använd endast torr ved med en fuktighet på högst 20 %.
	Eldningsventilen är för mycket stängd.	Öppna eldningsventilen så att mer luft tillförs förbränningen. När ny ved läggs in ska alla ventiler vara helt öppna eller luckan något öppen tills elden tagit sig ordentligt.
Vitt glas	Dålig förbränning (för låg förbränningstemperatur)	Följ anvisningarna i den här handboken för att elda rätt..
	Eldning med fel material (t.ex. målat eller impregnerat trä, plastlaminat, plywood eller liknande)..	Använd endast ren och torr ved
Det ryker in när luckan öppnas	Det uppstår en tryckutjämning i förbränningskammaren	Öppna eldningsventilen i ungefär en minut innan du öppnar luckan. Öppna inte luckan för snabbt.
	Luckan öppnas när det brinner i förbränningskammaren.	Öppna luckan försiktigt och bara när det glöder.
Vit rök	För låg förbränningstemperatur.	Öka lufttillförseln.
	Veden är för fuktig och innehåller vattenånga.	Använd endast ren och torr ved.
Svart eller gråsvart rök	Otillräcklig förbränning.	Öka lufttillförseln.

TÄRKEITÄ TURVALLISUUSTOIMENPITEITÄ

1. Noudata asennusohjetta, kun yhdistät tulisijan savupiippuun tai hormiin. Jos yhdistäminen tehdään ohjeesta poikkeavalla tavalla, ota huomioon lämmön säteily hormista ympäröiviin rakenteisiin.
2. Lue käyttöohje huolellisesti ennen käyttöä ja noudata ohjeita.
3. Kiinteitä tai määriteltyjä kiertoilma-aukkoja ei saa koskaan pienentää tai peittää edes osittain. Se voi johtaa ylikuumentumiseen, mikä voi aiheuttaa tulipaloriskin tai vaurioittaa tuotetta.
4. Käytä vain takan sytyttämiseen tarkoitettuja sytykkeitä. **Älä koskaan käytä bensiiniä, dieseliä tai muita nesteitä tulen sytyttämiseen. Ne voivat aiheuttaa räjähdyksen!**
5. Älä koskaan polta mitään muuta kuin kuivaa, käsittelemätöntä, pilkottua puuta. Pelletit, turve, koksi, hiili ja rakennusmateriaalijäte tuottavat paljon enemmän lämpöä ja päästöjä kuin puu. Koska tuote on suunniteltu vain käsittelemätöntä puuta varten, muut poltettavat materiaalit saattavat vahingoittaa tulisijaa, hormia tai ympäröiviä rakenteita.
6. Jos lasi tai oven tiivisteet vaurioituvat, tuotetta ei saa käyttää ennen kuin vaurio on korjattu.
7. Tuotteita, jotka ovat kytkettyinä teräksiseen korvausilmahormiin ei saa koskaan käyttää luukku auki -asennossa muulloin, kuin puita lisättäessä tai lyhyen aikaa takkaa sytytettäessä.

Jos näitä varotoimenpiteitä ei noudateta, takuu ei ole voimassa ja ihmiset ja omaisuus voivat altistua vaaralle.

Neuvo: on järkevää antaa pätevän asentajan hoitaa tulisijan asennus tai ainakin tarkistaa asennus ennen käyttöönottoa, vaikka sitä ei alueellasi vaadittaisikaan.

Sisältö

<u>1. Ennen takkasydämen asennusta</u>	25
Savupiipun veto	25
Palamisilman syöttö	25
<u>2. Tekniset tiedot</u>	25
<u>3. Turvaetäisyydet</u>	26
<u>4. Asennus</u>	
Takkasydämen poisto kuljetuslavalta	26
Savupiippuliitettä ylöspäin	26
Toiminnan tarkastus	26
<u>5. Tulen sytyttäminen ensimmäistä kertaa</u>	27
<u>6. Kunnossapito</u>	27
Puhdistus ja tarkistus	27
Tuhkat	27
Thermotte™	27
Luukku ja lasi	28
Keraamisen lasin kierrättäminen	28
<u>7. Takuu</u>	28
<u>8. Tulen sytytysohjeet</u>	28
<u>Ohjeita palamisongelmien ratkaisemiseen</u>	30

1. Ennen takkasydämen asennusta

Kaikki tuotteemme on testattu uusimpien eurooppalaisten vaatimusten mukaisesti. Useilla eurooppalaisilla mailla on takkojen asennusta koskevia paikallisia määräyksiä, jotka muuttuvat säännöllisesti. Asiakas on velvollinen huolehtimaan siitä, että takan asennuspaikan määräyksiä noudatetaan. Nordpeis AS ei vastaa virheellisestä asennuksesta.

Tärkeää tarkistettavaa:

- etäisyys tulipesästä syttyviin/tulenarkoihin materiaaleihin
- takan kuoren ja takaseinän väliset eristysmateriaalit/ vaatimukset
- takan eduslaatan koko tarvittaessa
- tulipesän ja savupiipun välinen savuputki
- eristysvaatimukset, jos savuputki menee tulenaran seinän läpi

Savupiipun veto

Vanhempiin malleihin verrattuna nykypäivän takkasydämet asettavat merkittävästi tiukemmat vaatimukset savupiipulle. Paraskaan takkasydän ei toimi oikein, jos savupiippu ei ole oikean kokoinen tai hyvässä kunnossa. Vetoon vaikuttavat savukaasujen lämpötila, ulkolämpötila, palamisilman syöttö sekä savupiipun korkeus ja sisähalkaisija. Savupiipun läpimitta ei saisi koskaan olla pienempi kuin savuputken/liittimen läpimitta. Katso vetovaatimukset nimellisellä lämmitysteholla **teknisistä tiedoista**.

Veto suurenee, kun:

- savupiippu on ulkoilmaa lämpimämpi
- savupiipun aktiivinen pituus takan yläpuolella kasvaa
- palamisilmansyöttö on hyvä

Voi olla vaikeaa saavuttaa oikeita veto-olosuhteita, jos savupiippu on liian suuri takkasydämeen nähden, koska savupiippu ei lämpene tarpeeksi. Näissä tapauksissa kannattaa ottaa yhteyttä asiantuntijaan sopivien toimenpiteiden arvioimiseksi. Liian suurta vetoa voidaan rajoittaa säätöpellillä. Ota tarvittaessa yhteyttä nuohoojaan.

Palamisilman syöttö

Palamisilmasarja on saatavana lisävarusteena. Se varmistaa, että tulipesän palamisilman syöttöön eivät vaikuta ilmanvaihtojärjestelmä, liesituulettimet ja muut tekijät, jotka voivat aiheuttaa vetoa huoneeseen. Kaikissa uudisrakennuksissa on suositeltavaa suunnitella ja valmistella tuote palamisilman syötölle suoraan ulkoa. Suosittelemme palamisilman syöttöä myös vanhemmissa rakennuksissa.

Riittämätön palamisilman syöttö voi heikentää vetoa ja palamistehoa ja aiheuttaa ongelmia: luukun lasin nokeentuminen, puun epätäydellinen palaminen ja nokikerrostumia savupiipussa.

Varoitus!

Pidä huoli että kiertoilma-aukot eivät tukkeudu missään tapauksessa. Jos kiertoilman saantia pienennetään, tuote voi ylikuumentua ja aiheuttaa tulipalon.

Varoitus! Samassa huoneessa tai tilassa olevat ilmastointilaitteet voivat vaikuttaa takan toimintaan.

Jos lattia on palavaa materiaalia, vaaditaan tulisijan eteen 40 cm:n suojalevy.

Noudata asennusohjeita oman turvallisuutesi vuoksi. Kaikki turvaetäisyydet ovat minimietäisyyksiä. Takkasydän on asennettava takan asennuspaikan asetusten ja määräysten mukaisesti. Nordpeis AS ei vastaa virheellisesti asennetuista takkasydämistä.

Emme vastaa virheistä ja pidätämme oikeudet muutoksiin. Uusimman päivitetyn version löydät osoitteesta www.nordpeis.com/fi

2. Tekniset tiedot

Kaikki Nordpeis-takat hyödyntävät toisiopalamista ja ovat puhtaasti polttavia. Palaminen tapahtuu kahdessa vaiheessa: ensin puu palaa ja sen jälkeen kuuma ilma sytyttää palokaasut. Tämä varmistaa, että uusien takkasydänten hiukkasten ja palamattomien kaasujen (kuten hiilimonoksidi) päästöt ovat minimaaliset ja ovat siten parempia ympäristölle. Puhtaasti polttavat takkasydämet vaativat pienen määrän puuta hyvää lämmitystehoa varten. Käytä ainoastaan puhdasta ja kuivaa puuta. Suosittelemme kuivattua puuta, jonka kosteuspitoisuus on enintään 20 %.

Tekniset tiedot

Takkasydän	N-29T
Materiaali	Teräs
Pintakäsittely	Kuumen kestävä maali
Takkasydämen paino	166 kg
Vetojärjestelmä	Sytytysilmasäätö ja paloilmäsäätö
Poltojärjestelmä	Puhdas palaminen
Suurin polttopuun pituus	50 cm
Savuputken liitin	Päällä ja takana
Savuputken kaulus	Ulko Ø 150 mm
*vaihtoehtoisia versioita saatavana kansallisten vaatimusten vuoksi	
Savukaasujen lämpötila savuputken liittämissä	279 °C
Savukaasujen massavirtaus	8,9 g/s

Suosittelut alipaine savuputken liitännässä	14–25 Pa
Tiedot standardin EN 13229:2001/A2:2004/AC:2007 mukaan	
Konvektioilma aukon minimiala takkasydämen alla	500 cm ²
Konvektioilma aukon minimiala takkasydämen päällä	700 cm ²
Minimietäisyys konvektioilma aukon ja katon välillä	550/750 mm
Nimellisteho	8,6 kW
Hyötysuhde	81 %
CO (13% O ₂)	<1500 mg/m ³
Savukaasujen lämpötila	232 °C
Alipaine	12 Pa
Suosittelut polttoaine:	Puupalot
Suosittelut polttopuun pituus	35 cm
Täyttömäärä	2 kg
Lisäysväli	28 mm
Toiminta*	Ajoittainen*

* Ajoittainen palaminen viittaa takan normaaliin toimintaan ts. uutta puuta lisätään kun edellinen pesällinen on palanut hiillokseksi.

Varoitus:

Takkasydämen kuoren konvektio aukkojen on oltava riittävän suuret ettei takkasydän ylikuumentu. Ylikuumentuminen voi aiheuttaa tulipalon.

3. Turvaetäisyydet

Palomuri

Varmista, että turvaetäisyyksiä noudatetaan (KUVA 1).

Kun liität terässavuputken yläliitännään, noudata valmistajan edellyttämiä turvaetäisyyksiä.

Tärkeää! Kun takkasydän asennetaan tulenaralle lattialla, kuoren sisäpuolelle jäävä lattia on peitettävä vähintään 0,7 mm teräslevyllä. Tulenarasta materiaalista valmistetut lattiamateriaalit kuten linoleumi, matot jne. on poistettava teräslevyn alta.

Takkasydän laajenee lämmitessään. Siksi kuori EI SAA KOSKAAN levätä takkasydämen varassa, vaan takkasydämen ja kuoren välissä täytyy olla 3 mm rako. Takkasydän ei saa olla myöskään olla pohjalevyn tai sivujen varassa. Suosittelemme, että kokoat kuoren ensin ilman laastia, jotta voit säätää takkasydämen, ennen kuin teet savupiippuun aukon savuputken liitännää varten.

4. Asennus

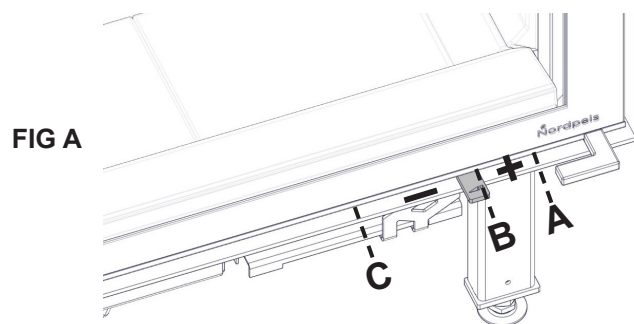
Takkasydämen poisto kuljetuslavalta FIG 2 Poista tarvikkeet palotilasta ennen kuin irrotat takkasydämen kuormalavalta.

Huom! Takkasydämissä on Ø150 savuputkiliitin, jonka päälle savuputki liitetään.

*Vaihtoehtoisia versioita saatavana kansallisten vaatimusten vuoksi. Noudata savupiipun valmistajan ohjeita, kun liität savuputkea savupiippuun.

Toiminnan tarkastus KUVA

Kun takkasydän on pystyasennossa ja kuorta ei ole vielä asennettu, tarkasta, että kaikkia toimintoja on helppo käyttää ja että ne toimivat oikein.



A. Sytytysilman ja palamisilman säätö

Vasemmalla = kiinni
Oikealla = auki

Palamisilmaa lisätään siirtämällä paloilmän säätövipu oikealle. Normaalin palamisen mahdollistava säätöalue on minimiasennon (C) ja siitä oikealle oleva kohta, jossa kuuluu selvä klik-ääni, kun säädintä siirretään oikealle. Sytytysalue on oikealla "klik-kohdan" ja maksimiasennon (A) välillä.

TÄRKEÄÄ! Säädintä voi pitää sytytysalueella vain sytytettäessä tulta takkasydämeen. Jatkuva täyden palamisilman päästäminen sydämeen voi vahingoittaa takkasydäntä tai aiheuttaa ylikuumentumisen ja johtaa kontrolloimattomaan paloon.

Alue kohtien A ja B välillä = sytytysasento
Alue kohtien B ja C välillä = normaalin palamisen asento.

TÄRKEÄÄ! Takkasydämen alla olevan paloilmän säätöjärjestelmän huollon mahdollistamiseksi on kaikkiin runkoihin jätettävä riittävä työskentelytila.

5. Tulen sytyttäminen ensimmäistä kertaa

Tuli voidaan sytyttää, kun takkasydän on koottu ja kaikkia ohjeita on noudatettu.

Varo vahingoittamasta Thermotte-levyjä, kun panet halkoja palotilaan.

Huomaa, että eristelevyissä saattaa olla vähän jään-nöskosteutta, joka saattaa hidastaa palamista ensimmäisillä käyttökerroilla. Ongelma häviää, kun kosteus on haihtunut. Jätä luukku tarvittaessa hieman raolleen 2–3 ensimmäisellä käyttökerralla.

On suositeltavaa tuulettaa huone hyvin ennen ensimmäistä käyttökertaa, koska maali saattaa savuta tai kärytä. Savu ja haju häviävät eivätkä ne ole vaarallisia.

Varoitus! Vahinkojen välttämiseksi huomaa että takan pinta voi tulla kuumaksi käytön aikana. Olkaa erittäin varovaisia välttääksenne palovammat.

Sytykkeet

Hienoksi pilkottuja (halkaisija 3-5 cm)

Pituus: 25-50 cm

Määrä sytytyskertaa kohti: 2,8 kg (koivu)

Aseta sytytysilmäsäädin sytytysasentoon (KUVA A - Oikealla). Laita sytykkeet takkaan, sytytä ja varmista, että puut syttyvät hyvin. Kun puut palavat tasaisesti ja savupiippu on lämmennyt, paina sytytysilmäsäädin pois sytytysasennosta ja säädä tulta normaalisti.

Voit lisätä puita, kun takassa on hehkuva hiillos. Siirrä hiillos palamistilan sivulle kun lisäät uusia puita, jotta puut syttyvät alapuolelta. Lisää 2 klapia. Aseta toinen vinottain palamistilan pohjalle. Aseta toinen ristiin ensimmäisen päälle. Aseta paloilmäsäädin 30 % auki asentoon. Puiden tulisi palaa kirkailla ja eloisilla liekeillä.

Lisäys

Pilkottu puu

Pituus: 35 cm

Normaali lisäysmäärä. 2,66 kg/h

(Suurin lisäysmäärä: 3,72 kg/h)

Huom!

Takkasydämen käyttö pienellä lämmitysteholla ja jatkuva lämmittäminen suurentaa päästöjä ja hormipalon riskiä. Älä koskaan lämmitä takkasydäntä tai savuputkea punahehkuseksi. Jos näin käy, sulje palamisilman säädin.

Palamisilman säätimen käyttö vaatii hieman kokemusta, mutta vähän ajan kuluttua löydät tulen luonnollisen rytmin.

Varoitus! Älä koskaan jätä paloilmäsäädintä sytytysasentoon pitkäksi aikaa koska se saattaa johtaa takan ja piipun ylikuumenemiseen.

TÄRKEÄÄ! Muista avata sytytysilman säädin (ja mielellään myös luukku), ennen kuin lisäät puita kuumaan palotilaan. Anna puiden syttyä kunnolla, ennen kuin pienennät sytytysilman säätimen asentoa.

Kun savupiipun veto on alhainen ja säädin on suljettu, savukaasut voivat syttyä paukahtaen. Tämä voi vahingoittaa takkaa ja ympäristöä.

6. Kunnossapito

Puhdistus ja tarkistus

Lämmityskauden aikana on tulsija ainakin kerran tarkastettava perusteellisesti ja puhdistettava (mielellään savupiipun nuohouksen yhteydessä). Tarkasta, että saumat ovat tiiviit ja että tiivisteet ovat paikoillaan. Kuluneet tai vioittuneet tiivisteet tulee vaihtaa.

Varmista, että kaikki liitokset ovat tiiviit ja tiivisteet ovat paikoillaan. Vaihda kuluneet tai vääntyneet tiivisteet.

Muista, että takkasydämen pitää olla kylmä tarkistuksen yhteydessä.

Tuhkat

Tuhka tulee poistaa säännöllisesti. Muista, että tuhkan seassa voi olla hehkuvia kekäleitä vielä useita päiviä lämmittämisen jälkeen. Suositellaan, että pohjalle jätetään kerros tuhkaa, koska se auttaa eristämään palotilaa. Käytä tuhkaa poistaessasi palamattomasta materiaalista valmistettua astiaa. Eryteisesti jos käytät tuhkalapiota.

Varo Thermotte-levyjä poistaessasi tuhkaa, erityisesti käyttäessäsi tuhkalapiota.

Thermotte™

Tulipesän eristyslevyt (Thermotte - KUVA 10) on luokiteltu kulutusosiksi, jotka on vaihdettava muutamien vuosien kuluttua. Aika riippuu tuotteen käyttötavasta. Nordpeis myöntää näille osille yhden vuoden takuun. Tämän jälkeen niitä voi hankkia varaosina. Ota yhteyttä jälleenmyyjääsi, jos tarvitset uusia levyjä.

- A. Pohjalevy
- B. Pohjalevy
- C. Sivulevy
- C. Sivulevy
- D. Takalevy
- E. Etulevy
- F. Savuhyilly

Huom: Liian pitkät halot voivat aiheuttaa jännityksiä ja halkaista levyt sivulevyjen välille syntyvien jännitysten vuoksi.

Luukku ja lasi

Puhdista nokeentunut lasi tarvittaessa.

Käytä lasinpuhdistusainetta, koska muut pesuaineet voivat vahingoittaa lasia. (Huomaa! Ole varovainen, lasinpuhdistusaine voi vahingoittaa luukun maalipintaa ja tiivisteitä). Lasin voi puhdistaa kostealla liinalla tai talouspaperilla, johon on lisätty tuhkaa palotilasta. Hankaa lasia tuhalla ja pyyhi puhtaaksi puhtaalla ja kostealla talouspaperilla.

HUOMAA! Puhdista lasi kylmänä.

Luukun tiivisteet kannattaa vaihtaa säännöllisesti varmistaaksesi, että palotila on tiivis ja toimii optimaalisesti. Tiivisteitä on saatavana sarjana, joka sisältää keraamisen liiman.



Keraamisen lasin kierrättäminen

Keraamista lasia ei voi kierrättää. Vanha, rikkoutunut tai muuten käyttökelvoton keraaminen lasi on hävitettävä sekajätteenä. Keraamisella lasilla on korkeampi sulamispiste eikä sitä voi sen vuoksi kierrättää lasin kanssa. Tavallisen lasin kanssa sekoitettuna se voisi vahingoittaa raaka-ainetta ja voisi pahimmassa tapauksessa lopettaa lasin kierrättämisen. Ympäristön suojelemiseksi on tärkeää huolehtia siitä, että keraamista lasia ei päädy kierrätyslasiin sekaan.

Pakkauksen kierrättäminen

Tuotteen pakkaus tulisi kierrättää kansallisten määräysten mukaisesti.

7. Takuu

Huomio!

Varaosina saa käyttää vain valmistajan alkuperäisosa.

Huomio!

Tuotteeseen ei saa tehdä muutoksia ilman valmistajan kirjallista lupaa.

Tarkemmat takuehdot löydät oheisesta takuukortista tai osoitteesta www.nordpeis.com/fi

CE-merkintä on kiinnitetty takkasydämen kylkeen.

8. Tulen sytytysohjeet

Paras tapa sytyttää tulisija on käyttää Sytytyspaloja ja pilkottuja pikkupuuta. Sanomalehtipaperista tulee paljon tuhkaa ja painomuste ei ole hyväksi ympäristölle. Mainokset, aikakauslehdet, maitotölkit ja vastaavat eivät sovellu tulisijan sytyttämiseen. Sytyttäessä on hyvä ilman saanti tärkeää. Kun savupiippu lämpiää, veto kasvaa ja luukku voidaan sulkea.

Varoitus: Älä MILLOINKAAN käytä sytytysnestettä tai bensiiniä, parafiiniä, denaturoitua alkoholia (Sinol, Lasol) tai vastaavia sytyttämiseen. Voit vahingoittaa sekä itseäsi että tuotetta.

Huomio!

Tuotteen pinta voi tulla erittäin kuumaksi. Noudata varovaisuutta välttääksesi palovammat.

Käytä puhdasta ja kuivaa puuta, jonka kosteuspiitoisuus on enintään 20 %. Kosteaa puuta vaatii paljon palamisilmaa, koska kostean puun kuivaaminen vaatii paljon energiaa/lämpöä ja lämmitysteho on siten matala. Lisäksi se aiheuttaa savupiipun nokeentumista ja suurentaa kreosootin ja hormipalon riskiä.

Mikäli savupiipussa syttyy tulipalo, sulje tulisijan tai takkasydämen luukku ja ilmansyöttöaukot ja kutsu palokunta. Savupiippupalon jälkeen valtuutetun nuohoojan on aina tarkistettava savupiippu, ennen kuin takkaa voi käyttää.

Puun varastointi

Varmistaaksesi, että puu on kuivaa, puu tulisi kaataa talvella ja varastoida kesän yli peitettynä ja hyvin tuuletetussa paikassa. Älä peitä puupinoa maata vasten olevalla pressulla, koska pressu toimii silloin tiiviinä kantana, joka estää puun kuivumisen. Pidä aina pieni määrä puuta muutama päivä sisätiloissa ennen käyttöä, jotta puun pinnalla oleva kosteus ehtii haihtua.

Käyttö

Riittämätön palamisilman syöttö palotilaan voi aiheuttaa lasin nokeentumista. Syötä siksi tulelle ilmaa puun lisäyksen jälkeen, jotta palotilan liekit ja kaasut palavat kunnolla. Avaa palamisilmasäädin ja pidä luukku hieman raollaan, jotta puut sytyvät kunnolla.

Huomio!

Tulipesän luukun on oltava suljettuna aina muulloin paitsi sytytyksen, puiden lisäyksen ja tuhkan poiston aikana.

Huomaa, että palamisilman syöttö voi myös olla liian suurta ja aiheuttaa hallitsemattoman palamisen, joka lämmittää koko palotilan erittäin kuumaksi (kun luukku on kiinni tai melkein kiinni). Tästä syystä palotilaa ei tulisi koskaan täyttää kokonaan.

Polttoaine

Polttoaineena voi käyttää kaikkia puulajeja kuten koivua, pyökkiä, tammea, jalavaa, saarnea ja hedelmäpuita. Puulajien tiheydet vaihtelevat - mitä tiheämpi puu, sitä suurempi lämpöarvo. Pyökki, tammi ja koivu ovat tiheimmät puulajit.

Huomaa!

Emme suosittele brikettien/pellettien polttoa takoisamme. Näiden polttoaineiden käyttö voi aiheuttaa takan ylikuumentumisen ja turvalliseksi määriteltyjen lämpötilojen ylittymisen. Poltat brikettejä/pellettejä omalla riskillä. Pesällisessä tulisi käyttää vain pieniä määriä brikettejä/pellettejä (maks. 1/3 normaalmäärästä).

Varoitus:

ÄLÄ polta kyllästettyä puuta, maalattua puuta, vaneria, lastulevyä, roskaa, maitotölkkejä, painettua materiaalia tai vastaavia. Näiden polttaminen aiheuttaa takuun raukeamisen.

Näille materiaaleille on yhteistä se, että niiden palaessa voi vapautua kloorivetyä ja raskasmetalleja, jotka ovat haitallisia ympäristölle, sinulle ja takkasydämelle. Kloorihappo voi myös syövyttää savupiipun terästä ja tiiliä. Vältä myös kaarnan, sahajauhojen tai hakkeen polttoa sytytysvaihetta lukuun ottamatta. Tämän tyyppinen polttoaine voi aiheuttaa leimahduksen, jolloin lämpötila voi nousta liian korkeaksi.

Varoitus:

Huolehdi, että takkasydän ei ylikuumentu. Ylikuumentuminen voi vahingoittaa takan korjauskelvottomaksi. Takuu ei korvaa tällaisia vahinkoja.

Lähde: Käsikirja, tehokas ja ympäristöystävällinen puulämmitys. Edward Karlsvik SINTEF Energy Research AS ja Heikki Oravainen, VTT.

Ohjeita palamisongelmien ratkaisemiseen

Ongelma	Selitys	Ratkaisu
Ei vetoa	Savupiippu on tukossa.	Ota yhteyttä nuohoojaan / jälleenmyyjään lisätietoa varten tai puhdistista savuputki, savupelti ja palotila.
	Savuputki on nokinen tai savupelleille on kertynyt nokea.	
	Savupelti on väärässä asennossa.	Tarkista savupellin asennus – katso asennusohjeet.
Takkasydän savuttaa tulen sytyttämisen ja palamisen aikana	Huoneessa esiintyy vastavetoa, koska talo on liian tiivis.	Avaa ikkuna tulen sytytyksen ajaksi. Jos se auttaa, huoneeseen on asennettava lisää tai suurempia ilmaventtiilejä.
	Huoneessa esiintyy vastavetoa, koska huippumuri ja/tai ilmastointijärjestelmä imee liikaa ilmaa huoneesta.	Kytke huippumuri ja/tai ilmanvaihto pois päältä tai säädä sitä pienemmälle. Jos se auttaa, huoneeseen on asennettava lisää ilmaventtiilejä.
	Kahden takan savuputket on liitetty samaan savupiippuun samalle korkeudelle.	Toinen savuputki on siirrettävä. Savuputkien korkeuseron täytyy olla vähintään 30 cm.
	Savuputki viettää alaspäin takasta savupiippuun.	Savuputkea on siirrettävä niin, että se viettää vähintään 10° ylöspäin takasta savupiippuun. Asenna savuimuri* tarvittaessa.
	Savuputki on liian syvällä savupiipussa.	Savuputkea on siirrettävä niin, että se ei ole savupiipun sisällä vaan päättyy 5 mm ennen savupiipun sisäseinää. Asenna savuimuri* tarvittaessa.
	Kellarin tai ullakon nokiluukku on auki ja aiheuttaa vastavedon.	Nokiluukkujen täytyy aina olla kiinni. Vaihda vuotavat tai vialliset luukut.
	Käyttämättömien takkojen savupellit tai luukut ovat auki ja aiheuttavat vastavedon.	Sulje käyttämättömien takkojen savupellit tai luukut.
	Avoin aukko savupiipussa takan poistamisen jälkeen, joka aiheuttaa vastavedon.	Aukot on muurattava umpeen.
	Savupiipun tiilirakenteet ovat viallisia, ts. savuputken liitännän ympäristö ei ole tiivis ja/tai savupiipun väliseinä on rikki ja aiheuttaa vastavedon.	Tiivistä ja peitä halkeamat ja vuodot.
	Savupiipun poikkileikkaus on liian suuri, minkä seurauksena vetoa ei ole lainkaan tai se on liian pieni.	Savupiippu täytyy kunnostaa, asenna savuimuri* tarvittaessa.
	Savupiipun poikkileikkaus on liian pieni eikä savupiippu pysty poistamaan kaikkea savua.	Vaihda pienempään takkaan tai pystytä uusi suurempi savupiippu. Asenna savuimuri* tarvittaessa.
Savupiippu on liian matala, mistä on seurauksena huono veto.	Korota savupiippua ja/tai asenna savuimuri*.	
Takka savuttaa tuulisella säällä.	Savupiippu on liian matala suhteessa ympäröivään maastoon, rakennuksiin, puihin jne.	Korota savupiippua ja/tai asenna savuimuri*.
	Turbulenssia savupiipun ympärillä, koska katto on liian matala.	Korota savupiippua ja/tai asenna savuimuri*.
Takka ei lämpe-ne tarpeeksi.	Tuli saa liikaa happea, koska ilmaa vuotaa takkasydämen reunan alta tai veto on liian voimakas. Palamista on vaikea säätää ja puu palaa liian nopeasti.	Tiivistä mahdolliset vuodot. Vedonsäädin tai pelti voi pienentää savupiipun vetoa. HUOMAA! 30 % lämmitetystä ilmasta voi hävitä 5 cm ² vuodon kautta.
Liian suuri veto	Savupelti on väärässä asennossa.	Tarkista savupellin asento – katso asennusohjeet.
	Uunikuivattu puu vaatii vähemmän palamisilmaa kuin tavallinen puu.	Pienennä palamisilman syöttöä.
	Tiivisteet luukun ympärillä ovat kuluneet tai litistyneet.	Vaihda tiivisteet, ota yhteyttä jälleenmyyjäsi.
	Savupiippu on liian suuri.	Ota yhteyttä nuohoojaan tai asentajaan.
Lasi on nokinen.	Puu on liian märkää.	Käytä vain kuivaa puuta, jonka kosteusprosentti on enintään 20 %.
	Palamisilman säädin on liian pienellä asetuksella.	Avaa palamisilman säädin palamisilman lisäämiseksi. Puun lisäyksen jälkeen kaikki palamisilmasäätimet täytyy avata kokonaan tai luukku täytyy jättää raolleen, kunnes puut ovat kunnolla syttyneet.
Valkoinen lasi	Huono palaminen (lämpötila on liian alhainen).	Noudata tämän käyttöohjeen ohjeita hyvän palamisen varmistamiseksi.
	Väärä polttoaine (kuten maalattu tai kyllästetty puu, laminaatti, vaneri jne.).	Käytä ainoastaan kuivaa ja puhdasta puuta.
Takka savuttaa, kun luukku avataan.	Paine tasaantuu palotilassa.	Avaa palamisilmasäädin noin minuutiksi, ennen kuin avaat luukun – älä avaa luukku liian nopeasti.
	Luukku avataan, kun palotilassa on tuli.	Avaa luukku varovasti ja/tai vain kun puut ovat palaneet hiillokiksi.
Valkoinen savu	Palolämpötila on liian alhainen.	Suurena palamisilman syöttöä.
	Puu on kostea tai sisältää vesihöyryä.	Käytä ainoastaan kuivaa ja puhdasta puuta.
Musta tai harmaa savua	Huono palaminen.	Suurena palamisilman syöttöä.

WICHTIGE SICHERHEITSHINWEISE:

1. Befolgen Sie beim Anschluss Ihres Kaminofens bzw. Kamins an den Schornstein bzw. das Rauchgasrohr die Installationsanleitung. Wenn Sie von den Anschlussanweisungen abweichen, beachten Sie die Wärmestrahlung vom Rauchgasrohr, die auf die umliegenden Materialien einwirkt.
2. Lesen Sie vor dem Gebrauch sorgfältig die Bedienungsanleitung und befolgen Sie die Anweisungen.
3. Integrierte oder anders hergestellte Konvektionsöffnungen dürfen niemals reduziert oder teilweise überdeckt werden. Dies kann zu einer Überhitzung führen, was wiederum Hausbrände oder schwere Schäden am Produkt verursachen kann.
4. Verwenden Sie nur zulässige Feueranzünder.
Verwenden Sie zum Anzünden niemals Benzin, Diesel oder andere Flüssigkeiten. Dies kann Explosionen verursachen!
5. Verwenden Sie als Brennstoff ausschließlich geschla genes und getrocknetes Naturholz. Briketts, Torf, Koks, Kohle und Bauabfälle erzeugen weitaus höhere Temperaturen und Emissionen als Naturholz. Da Ihr Produkt nur für eine Verwendung mit Naturholz ausgelegt ist, können andere Brennstoffe das Produkt, den Schornstein und die umliegenden Bauten be schädigen.
6. Bei Schäden an Glas oder Türdichtung darf das gesamte Produkt erst wieder verwendet werden, nachdem eine Reparatur ausgeführt wurde.
7. Produkte, die an einen belüfteten Stahlschornstein angeschlossen sind, dürfen nicht mit offener oder angelehnter Tür betrieben werden. Ausnahmen stellen natürlich das Nachladen von Brennstoff oder kurzzeitig während des Anzündens dar.

Eine Nichtbeachtung dieser Vorsichtsmaßnahmen führt zu einem Erlöschen der Garantie und setzt Personen sowie Eigentum Gefahren aus.

Hinweis: Auch wenn dies bei Ihnen nicht erfordert wird, empfiehlt es sich stets, einen qualifizierten Kaminofen-/Kamininstallateur mit der Montage zu beauftragen oder zumindest eine Endabnahme vor der Inbetriebnahme ausführen zu lassen.

Inhalt

<u>1. Vor dem Aufbau des Gerätes</u>	32
Schornsteinzug	32
Gemeinsam genutztes Rauchgassystem	32
Zuluft	32
Bodenplatte	32
<u>2. Technische Informationen</u>	32
<u>3. Sicherheitsabstände</u>	33
<u>4. Aufbau</u>	33
Einsatz von der Palette entfernen	33
Rauchgasrohr anschließen	33
Funktionskontrolle	34
<u>5. Erstbefeuerung</u>	34
<u>6. Pflege</u>	35
Reinigung und Inspektion	35
Asche	35
Thermotte™	35
Feuerraumtür und Sichtscheibe	35
<u>7. Garantie</u>	35
<u>8. Tipps zur Befeuerung</u>	36
<u>9. Grundsätzliche Anforderungen</u>	36
<u>Hinweise bei Verbrennungsproblemen</u>	39

1. Vor dem Aufbau des Gerätes

Alle unsere Geräte sind geprüft und entsprechen den neuesten europäischen Sicherheitsvorschriften. Vor der Installation Ihres Gerätes beachten Sie bitte alle geltenden Bestimmungen. *1/ siehe Punkt 9 / Grundsätzliche Anforderungen. Nordpeis ist nicht für widerrechtliche oder inkorrekte Installation Ihres Gerätes verantwortlich.

Bitte prüfen Sie:

- Abstand zwischen Brennkammer und brennbarer Umgebung
- Anforderungen an das Isoliermaterial zwischen Verkleidung und Hinterwand
- Größe der Bodenplatte vor dem Gerät, falls Sie eine brauchen
- Rauchrohranschluß zwischen Brennkammer und Schornstein
- Anforderungen an das Isoliermaterial, falls das Rauchrohr durch eine brennbare Wand geht.

Schornsteinzug

Der Schornstein ist ein wichtiger Faktor für die volle Nutzung einer Feuerstätte. Selbst das beste Gerät wird schlecht funktionieren, wenn der Schornstein falsch dimensioniert oder nicht in einwandfreiem Zustand ist. Der Schornsteinzug ist in erster Linie von der Höhe und dem inneren Durchmesser des Schornsteins abhängig, sowie von der Rauchgas und Außentemperatur. Der Durchmesser des Schornsteins darf nie geringer als der Durchmesser des Rauchrohres sein. Mindestförderdruck bei Nennleistung mind. 12 Pa.

Der Zug (Förderdruck) wird stärker, wenn

- der Schornstein wärmer ist als die Außenluft
- der Schornstein länger ist
- gute Luftzufuhr bei der Verbrennung gewährleistet ist.

Wenn der Durchmesser des Schornsteins im Vergleich zur Feuerstätte zu groß ist, ist es schwierig einen guten Zug zu erzielen, da sich der Schornstein nicht genügend erwärmt. In diesem Fall holen Sie bitte den Rat des Fachmanns ein, der Sie sicher berät. Bei zu starkem Zug hilft ein Zugreduzierer. Falls notwendig, kontaktieren Sie einen Schornsteinfeger.

Gemeinsam genutztes Rauchgassystem

Das Gerät kann mit einem gemeinsam genutzten Rauchgasrohrsystem verbunden werden. Bei einem gleichzeitigen Betrieb mit anderen Heizgeräten muss eine ausreichende Verbrennungsluftmenge zugeführt werden.

Warnung! Wenn das Gerät mit einem mehrfach belegtem Schornstein verbunden wird, muss das selbstschließende Türsystem funktionsfähig sein.

Zuluft (=mm AIR)

Als Zubehör gibt es ein Zuluft-Kit (Anschluss an die Außenluft). Ggf. muss für eine zusätzliche Frischluftzufuhr gesorgt werden. *2/ siehe Punkt 9 Verbrennungsluft.

Warnung!
Lufteinlässe, durch die Verbrennungsluft strömt, dürfen nicht blockiert werden.

Warnung!
Aktive Abluftventilatoren im selben Raum oder Bereich wie das Gerät können Probleme verursachen.

Bodenplatte

Bei nicht feuerfestem Bodenbelag muss vor dem Gerät eine hitzebeständige Bodenplatte liegen. Diese muss die Feuerraumtüröffnung vorn um mindestens 500 mm und seitlich um mindestens 300 mm überragen.

Zu Ihrer eigenen Sicherheit halten Sie sich an die Montageanleitung. Alle Sicherheitsabstände sind Mindestabstände. Bei Installation Ihres Kamineinsatzes beachten Sie die länderspezifischen, örtlichen und baurechtlichen Vorschriften. Nordpeis trägt keine Verantwortung für falsch aufgestellte Einsätze.

Vorbehaltlich Druckfehler und Änderungen.

Für die neuesten Informationen gehen Sie bitte auf die Internetseite www.nordpeis.com/de

2. Technische Information

Nordpeis-Geräte stellen eine neue Generation von Feuerstätten dar und sind freundlich zur Umwelt. Sie ermöglichen eine bessere Wärmenutzung, brennen sauber und geben bei korrekter Befuerung nur geringste Mengen Feinstaub und Kohlenstoff (CO) ab. Sauber brennende Feuerstätten verbrauchen weniger Holz.

Verwenden Sie ausschließlich reines und trockenes Brennholz mit max. 20% Feuchtigkeit.

Technische information

Einsatz	N-29T
Material	Stahl
Oberflächenbehandlung	Hitzebeständiger Lack
Gewicht	166 kg
Verbrennungsluftsystem	Zündluftregler und luftklappenregelung
Maximale Brennstofflänge	50 cm
Abgasstutzen	oben oder hinten
Abgasstutzendurchmesser	150 mm
Abgastemperatur am Abgasstutzen	279 °C
Abgasmassenstrom bezogen	8,9 g/s
Empfohlener Förderdruck im Abgasstutzen	14-25 Pa
Daten gemäß EN 13229:2001/A2:2004/AC:2007	
Bereich der Verbrennungsluftöffnung unter dem Kamineinsatz	500 cm ²
Bereich der Verbrennungsluftöffnung über dem Kamineinsatz	700 cm ²
Mindestabstand zwischen Konvektionsluftaustritt zur Decke	550/750 mm
Nennwärmeleistung	8,6 kW
Wirkungsgrad	81 %
CO bei 13% O₂ CO	<1500 mg/m ³
Abgastemperatur	232 °C
Förderdruck	12 Pa
Empfohlener Brennstoff	Holzzscheite
Empfohlene Brennstofflänge	35 cm
Aufgabemenge	2 kg
Nachfüllintervall	45 Minuten
Öffnung des Verbrennungsluftreglers	28 mm
Betriebsweise	Zeitbrand*

*Bei der normalen Kaminnutzung handelt es sich um eine periodische Verbrennung. Dabei wird Brennholz nachgelegt, sobald die vorher eingelegte Holzmenge zu Glut verbrannt ist.

Achtung: Wenn die korrekte Luftzufuhr nicht gewährleistet ist, wird die Wärmezirkulation wesentlich herabgesetzt, das Gerät wird überhitzt und es besteht Brandgefahr.

3. Sicherheitsabstand zu brennbarem Material

Stellen Sie sicher, dass die minimalen Sicherheitsabstände eingehalten werden (Abb. 1).

Falls Sie einen Schornstein aus Stahlelementen mit Anschluss "oben" anschließen, folgen Sie den vorgegebenen Sicherheitsabständen des Herstellers.

Wichtig:
Wenn der Kamineinsatz auf einem Fußboden aus brennbarem Material (Linoleum, Teppich etc.) aufgestellt wird, muss dieser aus dem Inneren der Kaminverkleidung entfernt werden.

Da sich der Kamineinsatz beim Heizen ausdehnt, darf die Kaminverkleidung nicht am Einsatz aufliegen. Der Mindestabstand beträgt 3 mm. Der Kamineinsatz darf auch nicht am Sockel oder an den Seitenteilen der Kaminverkleidung aufliegen. Bevor Sie ein Loch für das Rauchrohr in den Schornstein bohren, empfehlen wir, die Kaminverkleidung probeweise lose aufzustellen, um den Kamineinsatz in der Höhe anzupassen.

4. Aufbau

Einsatz von der Palette entfernen, Abb. 2

Bevor der Einsatz von der Palette entfernt wird, muss das Zubehör aus der Brennkammer genommen werden.

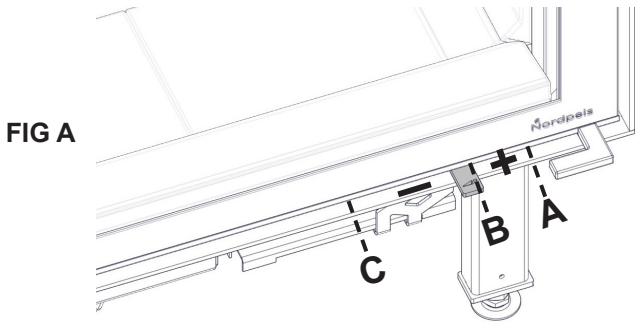
Rauchgasrohr anschließen

Beachten Sie beim Anschluss des 150-mm-Rauchgasrohrs am Rauchgassammler, dass das Rauchgasrohr außerhalb der Manschette für den Rauchgassauslass angebracht wird.

Alternative Ausführungen existieren aufgrund nationaler Bestimmungen. Befolgen Sie beim Verbinden von Rauchgasanschluss und Schornstein die Empfehlungen des Schornsteinherstellers

Funktionskontrolle Abb. 8

Überprüfen Sie, ob sich alle Funktionen leicht und ordnungsgemäß ausführen lassen, wenn sich der Einsatz vor der Verkleidungsmontage in aufrechter Position befindet.



A. Zündluftregler und luftklappenregelung
Linke Stellung = geschlossen
Rechte Stellung = geöffnet

Um die Verbrennungsluftmenge zu erhöhen, muss der Luftregler nach rechts geschoben werden. Die normale Heizposition liegt zwischen dem Minimum (ganz links) und dem hörbaren Klickpunkt rechts. Zwischen dem hörbaren Klickpunkt und dem Maximum (ganz rechts) befindet sich die Anzündposition.

Achtung

Die Anzündposition darf nur in der Anzündphase verwendet werden. Eine weitergehende Verwendung kann zur Beschädigung oder Überhitzung des Heizeinsatzes sowie unkontrollierbarem Feuer führen.

Bereich zwischen A und B = Anzündposition
 Bereich zwischen B und C = Heizposition

WICHTIG! Ein Wartungszugang zum Luftregulierungssystem unterhalb des Einsatzes, muss bei allen Verkleidung gewährleistet sein.

5. Erstbefeuerung

Nachdem Ihr Gerät montiert ist und alle Anweisungen befolgt wurden, kann befeuert werden. Achten Sie beim Beladen der Brennkammer darauf, die Thermotteplatten nicht zu beschädigen. Da die Isolierplatten im Neuzustand noch Feuchtigkeit halten, kann es während der ersten Befeuerungen zu einer trägeren Verbrennung kommen. Führen Sie bei den ersten 2-3 Befeuerungen mehr Luft zu, indem Sie die Feuerraumtür nur angelehnt lassen. Dadurch verdampft die überschüssige Feuchtigkeit. **Während der Erstbefeuerung empfehlen wir gutes Durchlüften, da der Lack des Gerätes Rauch und Geruch abgeben wird.** Rauch und Geruch sind unbedenklich und verschwinden schnell.

Achtung! Um Verletzungen zu vermeiden, beachten Sie bitte, dass die Oberflächen während des Betriebs heiß werden und besondere Vorsicht geboten ist, um Verbrennungen zu vermeiden. Achten Sie besonders auf Kinder.

Anmachholz

Fein gehackt (Durchmesser 3-5 cm)
 Länge: 25-50 cm
 Ungefähre Befuerungsmenge: 2,8 kg (Buche)

Bringen Sie die Luftklappenregelung in die Zündstellung (Abb. A - rechte). Legen Sie kleine, trockene Holzscheite ein und entzünden Sie diese. Stellen Sie vor dem Schließen der Tür sicher, dass die Scheite ordnungsgemäß brennen. Brennen die Flammen stabil und ist der Schornstein warm, dann drücken Sie den Luftregler aus der Zündungsposition und regeln Sie das Feuer auf normale Weise.

Hat sich ein glühendes Aschebett gebildet, können weitere Holzscheite nachgelegt werden. Bewegen Sie vor dem Nachlegen die heiße Glut in den seitlichen Brennkammerbereich, damit sich das neue Holz von unten besser entzündet. Legen Sie zwei Scheite ein. Dabei ist einer diagonal zum Boden und mit dem linken Ende näher zur linken Scheibenvorderseite zu verlegen. Der zweite sollte an den ersten und in entgegengesetzter Richtung dazu gelehnt werden. Stellen Sie die Luftklappe auf 30% Luftventilöffnung ein. Das Feuer sollte mit hellen und kräftigen Flammen lodern.

Nachlegegröße

Gehackte Holzscheite
 Länge 35 cm
 Normale Einlegegröße. 2,66 kg/h
 (Max. Einlegegröße: 3,72 kg/h)

Achtung:
Den Luftregler nur während der Zündphase in die Zündposition schieben, ein Verbleib über die Zündphase hinaus kann zu Schäden an der Anlage führen.

Es ist umweltschädlich, Ihr Gerät mit zu geringer Luftzufuhr arbeiten zu lassen. Ein ununterbrochenes Befeuern dagegen kann zum Schornsteinbrand führen. Der Ofen oder das Ofenrohr dürfen niemals rot glühen. Sollte dies doch passieren, schließen Sie das Sekundärluftventil / Regler für die Verbrennungsluft. Es braucht ein bisschen Erfahrung, das Sekundärluftventil / Regler für die Verbrennungsluft optimal zu bedienen. Nach einiger Zeit werden Sie Ihren eigenen Befeuerungsrhythmus finden.

Wichtig! Beim Nachlegen öffnen Sie immer das Sekundärventil und die Feuerraumtür ganz. Das Holz soll sich richtig gut entzünden, bevor Sie die Luftzufuhr reduzieren. Bei geringem Zug und geschlossenem Ventil können sich die Gase aus dem Holz mit einem Knall entzünden und Gerät und Umgebung schaden.

6. Pflege

Reinigung und Inspektion

Mindestens einmal pro Heizsaison ist der Einsatz gründlich zu untersuchen und zu reinigen (z.B. beim Fegen des Schornsteins und der Schornsteinrohre). Alle Verbindungen müssen dicht und alle Dichtungen müssen korrekt positioniert sein. Ersetzen Sie verschlissene oder deformierte Dichtungen. Das Gerät muss vor Begutachtung ausgekühlt sein.

Asche

Die Asche muss regelmäßig entfernt werden. Bedenken Sie, dass sich einen Tag nach dem Befeuern noch immer Glut in der Asche befinden kann! Verwenden Sie einen nicht brennbaren, hitzeunempfindlichen Behälter, um die Asche zu entfernen. Wir empfehlen, eine dünne Schicht Asche in der Brennkammer zu belassen, da dies durch die isolierende Wirkung die nächste Befeuerung erleichtert.

Achten Sie beim Entleeren der Asche darauf, die Isolierplatten nicht zu beschädigen - Vorsicht mit der Aschenschaufel!

Thermotte™

Die Isolierplatten (Thermotte - FIG 10) sind als Verschleißteile eingestuft und müssen deshalb nach einigen Jahren ausgetauscht werden. Die Verschleißzeit hängt von der individuellen Nutzung Ihres Produktes ab. Nordpeis gibt auf diese Teile 1 Jahr Garantie. Danach können Ersatzteile gekauft werden. Für neue Thermotteplatten kontaktieren Sie Ihren Fachhändler.

- A. Untere Frontplatte
- B. Untere Rückplatte
- C. Seitenplatte
- C. Seitenplatte
- D. Rückplatte
- E. Frontplatte
- F. Umlenkplatte

Beachten Sie, dass zu lange Holzscheite Spannungsdruck auf die Platten ausüben und diese beschädigen oder brechen können.

Feuerraumtür und Sichtscheibe

Wenn die Sichtscheibe rußig ist, dürfen keine abschürfenden Reinigungsmittel verwendet werden. Verwenden Sie daher ein passendes Glasreinigungsmittel

und vermeiden Sie, daß das Mittel mit dem Lack in Berührung kommt. Reinigungsmittel schaden dem Lack, falsche Reinigungsmittel schaden dem Glas! Ein guter Tipp ist, mit einem feuchten Lappen oder Küchenpapier etwas Asche aus der Brennkammer aufzunehmen und damit die Glasscheibe abzureiben. Dann mit einem frischen, feuchten Küchenpapier nachputzen.

Merke: Niemals im warmen Zustand das Glas reinigen!

In regelmäßigen Abständen sollten die Dichtungen ausgetauscht werden, damit Ihr Gerät gut dicht ist und optimal funktioniert.



Wiedergewinnung von feuerfestem Glas

Feuerfestes Glas kann nicht wiedergewonnen werden! Bruchglas und nicht wiederverwendbares, hitzebeständiges Glas muss als Restmüll entsorgt werden. Feuerfestes Glas hat eine höhere Schmelztemperatur und kann daher nicht mit dem Altglas entsorgt werden. Bei gemeinsamer Entsorgung mit Altglas, würde es die Wiedergewinnung des Rohmaterials aus dem Altglas zerstören. Es stellt einen wichtigen Beitrag zur Umwelt dar, feuerfestes Glas nicht mit dem Altglas zu entsorgen, sondern als Sondermüll an Ihrer Entsorgungsstelle.

Entsorgung des Verpackungsmaterials

Die Produktverpackung soll vorschriftsmässig (länderspezifisch) entsorgt werden.

7. Garantie

Warnung!
Verwenden Sie ausschließlich vom Hersteller empfohlene Ersatzteile.

Warnung!
Unbefugte Modifikationen am Gerät ohne schriftliche Genehmigung des Herstellers sind verboten.

Ausführliche Information über Garantieregelungen entnehmen Sie bitte der beiliegenden Garantiekarte oder unserer Internetseite www.nordpeis.com/de

Garantie nur mittels datiertem Zahlungsbeleg gültig. Die CE Plakette ist am Wärmeschutzblech hinten am Einsatz angebracht.

8. Tipps zur Befeuerung

Zum Anfeuern verwendet man am Besten Anzündwürfel und Schnittholz. Zeitungspapier macht viel Asche und außerdem ist Druckerschwärze schädlich für die Umwelt. Auch Flugblätter, Zeitschriften und alte Milchkartons sollen nicht im Kamin verbrannt werden. Beim Befeuern ist eine gute Luftzufuhr wichtig. Wenn der Schornstein erwärmt ist, herrscht besserer Zug und Sie können die Feuerraumtür schließen.

Achtung: Verwenden Sie nie flüssige Brennstoffe wie Petroleum, Paraffin oder Spiritus zum Befeuern. Sie können sich verletzen und Ihrem Gerät schaden.

Es ist wichtig, immer reines, trockenes Holz zu verwenden; maximaler Feuchtigkeitsgehalt 20%; minimaler Feuchtigkeitsgehalt 16%. Feuchtes Holz braucht viel Luft - also extra Energie und Wärme - zur Verbrennung; der Wärmeeffekt ist stark verringert; es verrußt den Schornstein und es kann sogar zum Schornsteinbrand kommen.

Warnung!
Schließen Sie bei einem Schornstein-brand die Tür sowie die Luftzufuhr der Kaminanlage bzw. Einsatz. Rufen Sie die Feuerwehr. Nach einem Schornsteinbrand muss der Schornstein in jedem Fall von einem zugelassenen Schornsteinfeger inspiziert werden, bevor das Produkt wieder verwendet werden darf.

Aufbewahrung des Holzes

Um trockenes Holz zu garantieren, soll der Baum im Winter gefällt werden und im Sommer zum Trocknen geschnitten, unter einem Dach, bei guter Ventilation aufbewahrt werden. Das Holz soll nicht mit einer Plastikplane abgedeckt sein, die bis zum Boden reicht, da dies wie eine Isolierung wirkt und das Holz nicht trocknen läßt. Lagern Sie immer ein paar Tage vor der Benutzung kleinere Mengen von Holz drinnen, damit die Feuchtigkeit an der Oberfläche des Holzes verdampfen kann.

Befeuern

Wenn zu wenig Verbrennungsluft zugeführt wird, kann das Glas verrußen. Deshalb ist es wichtig, gleich nach dem Beladen Luft zuzuführen; das schafft kräftige Flammen in der Brennkammer und es verbrennen auch die Gase. Öffnen Sie das Sekundärluftventil / Regler für die Verbrennungsluft und lehnen Sie die Feuerraumtür nur leicht an, so daß die Flammen gut greifen können.

Beachten Sie, daß eine zu hohe Luftzufuhr bei geschlossener Feuerraumtür Ihr Gerät auf extreme Temperaturen aufheizen kann und ein unkontrollierbares Feuer hervorruft. Deshalb sollen Sie nie die Brennkammer ganz mit Holz anfüllen.

Ihr Nordpeis-Gerät ist nur für Verbrennung von Schnittholz konstruiert und zugelassen. Überhitzen Sie niemals Ihr Gerät; es können irreparable Schäden verursacht werden, die von der Garantie nicht gedeckt werden.

Achtung: Es ist verboten, imprägniertes oder lackiertes Holz, Plastik, Furnier, Spanplatten, Milchkartons und jede Art von Abfall in Ihrem Gerät zu verbrennen. Diese Materialien entfachen bei der Verbrennung giftige, ätzende Gase wie Dioxin, die Ihnen, der Umwelt und Ihrem Gerät schaden.

Überhitzen Sie niemals Ihr Gerät; es können irreparable Schäden verursacht werden, die von der Garantie nicht gedeckt werden.

Achtung! Die Feuerraumtür muss immer geschlossen sein außer zum Anzünden, nachlegen oder Entfernen der Asche.

9. Grundsätzliche Anforderungen

Für die Installation der gesamten Feuerungsanlage sind alle örtlichen Gesetze, Baubestimmungen und Verordnungen zu beachten.

Insbesondere sind die folgenden Normen und Gesetze einzuhalten:

- 1) TR.OL : Technische Regeln für das Ofen und Luftheizungsbauhandwerk
- 2) DIN 18896: Feuerstätten für feste Brennstoffe - Technische Regeln für die Installation
- 3) FeuVO: Feuerungsverordnung der einzelnen Bundesländer
- 4) LBO: Landesbauordnung der einzelnen Bundesländer
- 5) EnEV: Energieeinsparverordnung
- 6) 1. BImSchV : 1. Bundesimmissionsschutzverordnung: Verordnung über kleine und mittlere Feuerungsanlagen

Verbrennungsluft

Wenn Kamineinsätze raumluftabhängige Feuerstätten sind, die Ihre Verbrennungsluft aus dem Aufstellraum entnehmen, muss der Betreiber für ausreichende Verbrennungsluft sorgen. Bei abgedichteten Fenstern und Türen (z. B. in Verbindung mit Energiesparmaßnahmen) kann es sein, dass die Frischluftzufuhr nicht mehr gewährleistet ist, wodurch das Zugverhalten des Kamineinsatzes beeinträchtigt werden kann. Dies kann Ihr Wohlbefinden und unter Umständen Ihre Sicherheit beeinträchtigen. Ggf. muss für eine zusätzliche Frischluftzufuhr, z. B. durch den Einbau einer Luftklappe in der Nähe des Kamineinsatzes oder Verlegung einer Verbrennungsluftleitung nach außen oder in einen gut belüfteten Raum (ausgenommen Heizungskeller), gesorgt werden. Insbesondere muss sichergestellt bleiben, dass Verbrennungsluftleitungen

während des Betriebes der Feuerstätte offen sind. Dunstabzugshauben, die zusammen mit Feuerstätten im selben Raum oder Raumluftverbund installiert sind, können die Funktion des Ofens negativ beeinträchtigen (bis hin zum Rauchaustritt in den Wohnraum, trotz geschlossener Feuerraumtür) und dürfen somit keinesfalls gleichzeitig mit dem Ofen betrieben werden.

Verbrennungsluftleitungen

Für die brandschutztechnischen Anforderungen an die Verbrennungsluftleitungen sind die Vorschriften der jeweiligen Landesbauordnung maßgebend.

Verbrennungsluftleitungen in Gebäuden mit mehr als 2 Vollgeschossen und Verbrennungsluftleitungen, die Brandwände überbrücken, sind so herzustellen, daß Feuer und Rauch nicht in andere Geschosse oder Brandabschnitte übertragen werden können.

Absperrung für die Verbrennungsluftleitung

Die Verbrennungsluftleitung muß unmittelbar an der Feuerstätte eine Absperrvorrichtung haben, die Stellung des Absperrventils muß erkennbar sein. Befinden sich andere Feuerstätten in den Aufstellräumen oder in Räumen, die mit Aufstellräumen in Verbindung stehen, müssen besondere Sicherheitseinrichtungen die vollständige Offenstellung der Absperrvorrichtung sicherstellen, solange die Absperrvorrichtung nach Abschnitt B oder die Feuerraumöffnung durch Feuerraumtüren, Jalousien oder dergleichen Bauteile nicht vollständig geschlossen ist.

Die Feuerstätten dürfen nicht aufgestellt werden:

- in Treppenträumen, außer in Wohngebäuden mit nicht mehr als zwei Wohnungen,
- in allgemein zugänglichen Fluren oder
- in Räumen, in denen leicht entzündliche oder explosionsfähige Stoffe oder Gemische in solcher Menge verarbeitet, gelagert oder hergestellt werden, daß durch die Entzündung oder Explosion Gefahren entstehen.

Der Betrieb von der Feuerstätte wird nicht gefährdet, wenn

- die Anlagen nur Luft innerhalb eines Raumes umwälzen,
- die Anlagen Sicherheitseinrichtungen haben, die Unterdruck im Aufstellraum selbsttätig und zuverlässig verhindern oder
- wenn kein größerer Unterdruck als 4 Pa durch raumluftabsaugende Ventilatoren (Lüftungsanlagen, Dunstabzugshauben etc.) im Aufstellraum der Feuerstätte entstehen kann.

Betrieb mehrerer Feuerstätten

Beim Betrieb mehrerer Feuerstätten in einem Aufstellraum oder in einem Luftverbund ist für ausreichend Verbrennungsluftzufuhr zu sorgen.

Anforderungen im Hinblick auf den Schutz des Gebäudes

Von der Feuerraumöffnung bzw. - sofern fest eingebaut - von der raumseitigen Vorderkante des Feuerbocks nach vorn und nach den Seiten gemessen, müssen Fußböden aus brennbaren Baustoffen bis zu folgen den Abständen durch einen ausreichenden dicken Belag aus nichtbrennbaren Baustoffen geschützt, sein:

- nach vorn entsprechend der Höhe des Feuerraumbodens bzw. des Feuerbocks über dem Fußboden zuzüglich 30 cm, jedoch mindestens 50 cm,
- nach den Seiten entsprechend der Höhe des Feuerraumbodens bzw. des Feuerbocks über dem Fußboden zuzüglich 20 cm, jedoch mindestens 30 cm.

Bauteile aus brennbaren Baustoffen oder brennbaren Bestandteilen und Einbaumöbeln außerhalb des Strahlungsbereiches der Feuerstätte.

Von den Außenflächen der Verkleidung der Feuerstätte müssen mindestens 5 cm Abstand zu Bauteilen aus brennbaren Baustoffen oder brennbaren Bestandteilen und zu Einbaumöbeln eingehalten werden. Der Zwischenraum muß der Luftströmung so offen stehen, daß Wärmestau nicht entstehen kann. Bauteile, die nur kleine Flächen der Verkleidung der Feuerstätte verdecken wie Fußböden, stumpf angestoßene Wandverkleidungen und Dämmschichten auf Decken und Wänden, dürfen ohne Abstand an die Verkleidung herangeführt werden. Breitere streifenförmige Bauteile aus brennbaren Baustoffen wie Zierbalken sind vor der Verkleidung der Feuerstätte im Abstand von 1 cm zulässig, wenn die Bauteile nicht Bestandteil des Gebäudes sind und die Zwischenräume der Luftströmung so offen stehen, daß Wärmestau nicht entstehen kann.

Die Feuerstätten sind so aufzustellen, daß sich seitlich der Austrittsstellen für die Warmluft innerhalb eines Abstandes von 50 cm bis zu einer Höhe von 50 cm über den Austrittsstellen keine Bauteile mit brennbaren Baustoffen, keine derartigen Verkleidungen und keine Einbaumöbel befinden.

Tragende Bauteile aus Beton oder Stahlbeton

Die Feuerstätten sind so aufzustellen, daß sich seitlich der Austrittsstellen für die Warmluft innerhalb eines Abstandes von 50 cm bis zu einer Höhe von 50 cm über den Austrittsstellen keine tragenden Bauteile aus Beton oder Stahlbeton befinden.

Verbindungsstück

Der Stutzen für das Verbindungsstück befindet sich in der Decke des Heizeinsatzes. Der Anschluß an den Schornstein erfolgt mit einem 90°- oder 45°-Bogen, wobei der 45°-Anschluß wegen des geringeren Strömungswiderstandes zu bevorzugen ist. Der Anschluß an den Schornstein sollte mit einem eingemauerten Wandfutter erfolgen.

Mehrfachbelegung von Schornsteinen

Bei Kamineinsätzen mit selbstschließenden Feuerraumtüren ist ein Anschluss an einen bereits mit anderen Öfen und Herden belegten Schornstein möglich, sofern die Schornsteinbemessung gem. DIN EN 13384-1 bzw. DIN EN 13384-2, dem nicht widerspricht.

Kamineinsätze mit selbstschließenden Feuerraumtüren müssen – außer beim Anzünden, beim Nachfüllen von Brennstoff und der Entaschung – unbedingt mit geschlossenem Feuerraum betrieben werden, da es sonst zur Gefährdung anderer, ebenfalls an den Schornstein angeschlossener Feuerstätten und zu einem Austritt von Heizgasen kommen kann.

Kamineinsätze ohne selbstschließende Sichtfenstertüren müssen an einen eigenen Schornstein angeschlossen werden. Für die Schornsteinberechnung ist DIN EN 13384-1 bzw. DIN EN 13384-2 anzuwenden.

Anheizen

Es ist unvermeidlich, dass beim ersten Anheizen durch Austrocknen von Schutzfarbe eine Geruchsbelästigung entsteht, die nach kurzer Betriebsdauer beendet ist. Während des Anheizens sollte der Aufstellraum gut belüftet werden. Ein schnelles Durchlaufen der Anheizphase ist wichtig, da bei Bedienungsfehlern höhere Emissionswerte auftreten können. Sobald das Anzündmaterial gut angebrannt ist, wird weiterer Brennstoff aufgelegt. Verwenden Sie zum Anzünden nie Spiritus, Benzin oder andere brennbare Flüssigkeiten. Das Anfeuern sollte immer mit etwas Papier, Kleinholz und in kleinerer Menge Brennstoff erfolgen. In der Anheizphase führen Sie dem Ofen sowohl Primär- als auch Sekundärluft zu. Anschließend wird die Primärluft geschlossen und der Abbrand über die Sekundärluft gesteuert. Lassen Sie den Ofen während dieser Anbrennphase nicht unbeaufsichtigt.

Zulässige Brennstoffe

Es darf nur lufttrockenes Scheitholz verwendet werden. Die Verfeuerung von Abfällen und insbesondere Kunststoff ist laut Bundesimmissionsschutzgesetz verboten. Darüber hinaus schadet dies der Feuerstätte und dem Schornstein. Lufttrockenes Scheitholz mit maximal 20 % Wasser wird durch eine mindestens einjährige (Weichholz) bzw. zweijährige Trockenzeit (Hartholz) erreicht. Holz ist kein Dauerbrand-Brennstoff, so dass ein Durchheizen der Feuerstätte mit Holz über Nacht nicht möglich ist.

Heizen in der Übergangszeit

In der Übergangszeit, d. h. bei höheren Außentemperaturen, kann es bei plötzlichem Temperaturanstieg zu Störungen des Schornsteinzuges kommen, so daß die Heizgase nicht vollständig abgezogen werden. Die Feuerstätte ist dann mit geringeren Brennstoffmengen zu befüllen und bei größerer Stellung des Primärluftschiebers/-reglers so zu betreiben, daß der vorhandene Brennstoff schneller (mit Flammentwicklung) abbrennt und dadurch der Schornsteinzug stabilisiert wird. Zur Vermeidung von Widerständen im Glutbett sollte die Asche öfter vorsichtig abgeschürt werden.

Reinigen der Feuerstätte

Die Feuerstätten müssen so beschaffen und aufgestellt sein, daß Raumlüftleitungen leicht gereinigt werden können, die Abstandsflächen zu Decken, Wänden und Einbaumöbeln leicht eingesehen und freigehalten werden können und die Reinigung der Verbindungsstücke und Schornsteine nicht erschwert wird. Der Kamineinsatz, Rauchgaswege und Rauchrohre sollten jährlich – evtl. auch öfter, z. B. nach der Reinigung des Schornsteines – nach Ablagerungen untersucht und ggf. gereinigt werden. Der Schornstein muss ebenfalls regelmäßig durch den Schornsteinfeger gereinigt werden. Über die notwendigen Intervalle gibt Ihr zuständiger Schornsteinfegermeister Auskunft. Der Kamineinsatz sollte jährlich durch einen Fachmann überprüft werden.

Ersatzteile

Es dürfen nur Ersatzteile verwendet werden, die vom Hersteller ausdrücklich zugelassen bzw. angeboten werden. Bitte wenden Sie sich bei Bedarf an Ihren Fachhändler. Die Feuerstätte darf nicht verändert werden!

Verhalten bei Schornsteinbrand

Wird falscher oder zu feuchter Brennstoff verwendet, kann es aufgrund von Ablagerungen im Schornstein zu einem Schornsteinbrand kommen. Verschließen Sie sofort alle Luftöffnungen am Ofen und informieren Sie die Feuerwehr. Nach dem Ausbrennen des Schornsteines diesen vom Fachmann auf Risse bzw. Undichtigkeiten überprüfen lassen.

Hinweise bei Verbrennungsproblemen

Fehler	Erläuterung	Lösung
Kein Zug	Der Schornstein ist blockiert.	Kontaktieren Sie einen Schornsteinfeger/Händler für weitere Informationen oder reinigen Sie Rauchgasrohr, Rauchumlenkblech und Brennkammer.
	Rauchgasrohr oder Rauchumlenkblech sind verrußt.	
	Das Rauchumlenkblech ist nicht korrekt positioniert.	Überprüfen Sie die Rauchumlenkblechmontage, siehe Montageanleitung.
Der Einsatz raucht beim Befeuern und während der Verbrennung.	Da kein Zug vorhanden ist, herrscht ein Abwärtszug im Raum. Das Haus ist zu luftdicht.	Entzünden Sie das Feuer bei geöffnetem Fenster. Wenn dies hilft, müssen mehr/größere Abzüge im Raum installiert werden.
	Es besteht ein Abwärtszug im Raum, der von einem Abzug und/oder einem zentralen Lüftungssystem verursacht wird. Dadurch wird dem Raum zu viel Luft entzogen.	Schalten Sie den Abzug aus/regulieren Sie ihn und/oder die Lüftung. Wenn dies hilft, müssen mehr Abzüge im Raum installiert werden.
	Die Rauchgasrohre von zwei Kaminen/Kaminöfen sind auf gleicher Höhe an denselben Schornstein angeschlossen.	Ein Rauchgasrohr muss neu positioniert werden. Der Höhenunterschied zwischen den beiden Rauchgasrohren muss mindestens 30 cm betragen.
	Das Rauchgasrohr ist fallend vom Rauchgassammler zum Schornstein positioniert.	Das Rauchgasrohr muss so positioniert werden, dass zwischen Rauchgassammler und Schornstein eine Neigung von mind. 10° besteht. Installieren Sie nach Möglichkeit ein Rauchabzugsgerät.
	Das Rauchgasrohr reicht zu weit in den Schornstein.	Das Rauchgasrohr muss erneut angeschlossen werden. Es darf nicht so tief in den Schornstein reichen und muss 5 mm vor der inneren Schornsteinwand enden. Installieren Sie nach Möglichkeit ein Rauchabzugsgerät.
	Die Rußklappe im Unter- oder Dachgeschoss ist offen und erzeugt einen falschen Zug.	Die Rußklappen müssen stets geschlossen sein. Klappen, die nicht dicht oder defekt sind, müssen ausgetauscht werden.
	Nicht verwendete Dämpfer/obere Abzüge oder Kamin Türen sind offen und erzeugen einen falschen Zug.	Schließen Sie die nicht verwendeten Dämpfer, Türen und oberen Abzüge.
	Im Schornstein liegt nach dem Entfernen eines Kaminofens eine Öffnung vor und erzeugt einen falschen Zug.	Öffnungen müssen komplett zugemauert und somit abgedichtet werden.
	Das Mauerwerk im Schornstein ist defekt, d.h. es liegt keine Luftdichtheit um den Rauchgasrohreingang vor und/oder die Abtrennung im Schornstein ist defekt und erzeugt einen falschen Zug.	Abdichtung und Putz sind rissig und Bereiche sind nicht dicht.
	Der Schornsteinquerschnitt ist zu groß und erzeugt keinen oder einen zu geringen Zug.	Der Schornstein ist zu reparieren. Installieren Sie nach Möglichkeit ein Rauchabzugsgerät.
	Der Schornsteinquerschnitt ist zu klein und der Rauch kann nicht komplett aus dem Schornstein entweichen.	Wechseln Sie zu einem kleineren Kamin oder errichten Sie einen neuen Schornstein mit einem größeren Querschnitt. Installieren Sie nach Möglichkeit ein Rauchabzugsgerät.
	Der Schornstein ist zu niedrig und weist dementsprechend einen geringen Zug auf.	Verlängern Sie den Schornstein in der Höhe und/oder installieren Sie einen Schornsteinaufsatz/ein Rauchabzugsgerät*.

Bei Wind gelangt Rauch über den Kamin ins Innere.	Der Schornstein ist im Verhältnis zur Umgebung, Gebäuden, Bäumen usw. zu niedrig.	Verlängern Sie den Schornstein in der Höhe und/oder installieren Sie einen Schornsteinaufsatz/ein Rauchabzugsgerät.
	Aufgrund des zu flachen Dachs entstehen um den Schornstein Turbulenzen.	Verlängern Sie den Schornstein in der Höhe und/oder installieren Sie einen Schornsteinaufsatz/ein Rauchabzugsgerät.
Der Kamin heizt nicht ausreichend.	Aufgrund einer Undichtigkeit unter der unteren Einsatzgrenze oder eines zu starken Schornsteinzugs wird der Verbrennung im Kamin zu viel Sauerstoff zugeführt. Die Verbrennung lässt sich schwer regeln und das Holz verbrennt zu schnell.	Jede mögliche Undichtigkeit ist abzudichten. Ein Zugregler oder sofern möglich ein Dämpfer können den Schornsteinzug reduzieren. Hinweis! Eine Undichtigkeit von 5 cm ² reicht aus, dass 30% der erhitzten Luft verschwinden.
Zu viel Zug	Die Position des Rauchgassammlers ist nicht korrekt.	Überprüfen Sie die Rauchgassammlerposition, siehe Montageanleitung.
	Bei Verwendung von ofengetrocknetem Holz ist eine geringere Luftzufuhr als bei herkömmlichem Holz erforderlich.	Regeln Sie die Luftzufuhr herunter.
	Die Dichtungen um die Tür sind verschlissen und flach	Ersetzen Sie die Dichtungen, kontaktieren Sie den Händler.
	Der Schornstein ist zu groß.	Kontaktieren Sie für weitere Einzelheiten Ihren Schornsteinfeger oder anderes Fachpersonal.
Das Glas ist verrußt.	Das Holz ist zu feucht.	Verwenden Sie nur trockenes Holz mit einem max. Feuchtigkeitsgehalt von 20%.
	Der Luftregler ist zu stark geschlossen.	Öffnen Sie den Luftregler, um der Verbrennung Luft zuzuführen. Sind die neuen Holzscheite eingelegt, müssen alle Luftregler vollständig geöffnet bzw. die Tür ein wenig geöffnet werden, bis das Holz ausreichend entflammt ist.
Weißes Glas	Schlechte Verbrennung (zu niedrige Temperatur).	Befolgen Sie für eine korrekte Verbrennung die Richtlinien dieses Benutzerhandbuchs.
	Falsches Verbrennungsmaterial (z.B.: lackiertes oder imprägniertes Holz, Schichtstoffplatten aus Kunststoff, Sperrholz usw.).	Verwenden Sie ausschließlich sauberes und trockenes Holz.
Beim Öffnen der Tür tritt Rauch aus.	Eine Druckabflachung in der Brennkammer tritt auf.	Öffnen Sie den Luftregler für ca. 1 min, bevor Sie die Tür öffnen. Öffnen Sie die Tür nicht zu schnell.
	Die Tür wird geöffnet, obwohl noch Flammen in der Brennkammer zu sehen sind.	Öffnen Sie die Tür vorsichtig und/oder nur bei heißer Glut (keine Flamme mehr sichtbar)
Weißer Rauch	Die Verbrennungstemperatur ist zu niedrig.	Erhöhen Sie die Luftzufuhr.
	Das Holz ist feucht und enthält Wasserdampf.	Verwenden Sie ausschließlich sauberes und trockenes Holz.
Schwarzer oder grau-schwarzer Rauch	Die Verbrennung ist unzureichend.	Erhöhen Sie die Luftzufuhr.

CONSIGNES DE SÉCURITÉ IMPORTANTES: INDEX

1. Veuillez suivre les instructions d'utilisation du manuel lorsque vous raccordez votre poêle/foyer à la cheminée/au conduit. Si le raccordement se fait différemment des instructions, veuillez tenir compte du rayonnement thermique du conduit de fumée par rapport aux matériaux environnants.
2. Avant toute utilisation, veuillez lire attentivement le mode d'emploi et suivre les instructions.
3. Les ouvertures de convection intégrées ou désignées ne doivent jamais être totalement ou partiellement obstruées. Cela peut conduire à une surchauffe, ce qui peut à son tour provoquer un incendie dans la maison ou des dommages graves au produit.
4. Utiliser uniquement des allume-feux prévus à cet effet. **Ne jamais utiliser d'essence, de diesel ou d'autres liquides pour démarrer le feu. Cela peut provoquer des explosions !**
5. N'utilisez jamais d'autres combustibles que le bois naturel sec, sous forme de bûches. Les briquettes, la tourbe, le coke, le charbon et les déchets des matériaux de construction développent des températures et des émissions beaucoup plus élevées que le bois naturel. Étant donné que votre produit a été conçu pour être utilisé uniquement avec du bois naturel, d'autres carburants peuvent endommager le produit, la cheminée et les constructions environnantes.
6. En cas de dommages de la vitre ou du joint d'étanchéité de la porte, toute utilisation du produit doit être interrompue jusqu'à ce que le dommage soit réparé.
7. Les produits raccordés avec un conduit double flux ne doivent jamais fonctionner avec une porte ouverte ou entrouverte autre que le rechargement du bois ou brièvement pendant le processus d'allumage.

Le non-respect de ces précautions entraînera la perte de votre garantie et exposera les personnes et les biens à un danger.

Conseil : Même si cela n'est pas exigé dans votre pays, il est toujours conseillé de s'adresser à un installateur de poêle/de foyer agréé pour le montage, ou au moins pour l'inspection finale avant utilisation.

<u>1. Avant d'assembler l'insert</u>	42
Tirage de la cheminée	42
L'apport d'air	42
Plaque de sol	42
<u>2. Informations techniques</u>	42
<u>3. Distances de sécurité</u>	43
<u>4. Montage</u>	43
Déchargement de l'insert de la palette	43
Contrôle de fonctionnement	43
<u>5. Allumer le feu pour la première fois</u>	44
<u>6. Entretien</u>	45
Nettoyage et inspection	45
Cendres	45
Thermotte™	45
Porte et vitre	45
Recyclage du verre réfractaire	45
Recyclage de l'emballage	45
<u>7. Garantie</u>	45
<u>8. Conseils pour allumer un feu</u>	46
<u>Quelques conseils en cas de problèmes de combustion</u>	47

1. Avant d'assembler le foyer

Tous nos foyers sont évalués selon les dernières exigences européennes. Plusieurs pays européens ont cependant des règles individuelles d'installation des foyers, et des cheminées. Vous êtes un client totalement responsable de l'exécution de ces règles locales concernant l'installation dans votre région / pays. Nordpeis n'est pas responsable quant à l'installation"

Vous devez vérifier la conformité des règlements locaux concernant :

- la distance du foyer aux matériels inflammables
- des matériels / exigences d'isolation entre le foyer et le mur d'adossement
- les dimensions des plaques de sol devant le foyer si exigé
- la connexion avec le conduit de fumée et la sortie des fumées entre le pøele et la cheminée
- des exigences d'isolation si le conduit de fumée traverse un mur inflammable.

Le tirage de cheminée

Comparés avec d'anciens modèles, les foyers à combustion propre d'aujourd'hui ont plus d'exigence sur le conduit d'évacuation des fumées. Même le meilleur foyer ne fonctionnera pas correctement si le conduit n'a pas les dimensions justes ou n'est pas en bon état de fonctionnement. Le tirage est principalement contrôlé par la température des gaz, température extérieure, l'apport d'air, la hauteur et la section intérieur du conduit. Le diamètre ne doit jamais être inférieur à celui de la sortie du foyer. À la valeur nominale, le tirage devrait avoir une pression de 14 à 25 Pascals.

Le tirage augmente quand:

- La cheminée devient plus chaude que l'air extérieur
- La longueur active de la cheminée augmente (audessus du foyer)
- Il y a un bon apport d'air à la combustion.

Il peut être difficile d'obtenir les conditions justes de tirage dans le cas où la cheminée serait trop haute ou large, car le foyer ne chauffera pas assez bien. N'hésitez pas à contacter un professionnel afin de réaliser un contrôle du tirage de votre conduit. Grâce à un outillage adapté, il pourra réaliser une mesure précise.

Avertissement !

Si l'appareil est raccordé au système de conduits de fumée commun, le système de porte à fermeture automatique doit fonctionner.

L'apport d'air (=mm AIR)

Un ensemble de dispositifs destinés à assurer le renouvellement de l'air est disponible en accessoire et assurera que des systèmes de ventilation, les hottes de cuisine et d'autres facteurs qui peuvent créer une dépression dans la pièce du pøele, affectent moins de l'apport d'air de combustion pour le foyer. L'apport d'air insuffisant peut causer une sous-pression et entraver le bon fonctionnement du foyer ainsi que l'efficacité de la combustion et être la base des problèmes tels que: Le foyer et la vitre s'encrassent, le bois ne prend pas feu ou s'allume mal.

Avertissement !

Ne pas obstruer les prises d'air comburant

Avertissement !

Des hottes aspirantes, fonctionnant dans la même pièce ou le même espace que l'appareil peuvent engendrer des problèmes.

Plaque de sol

Une plaque de sol ignifugé doit être mis devant la cheminée si le sol est d'une matière combustible. La dimension de la plaque de sol doit être conforme aux règles en vigueur dans le pays.

Pour votre sécurité, observez les instructions de montage. Toutes les distances de sécurité sont des distances minimales. L'installation du foyer doit observer la réglementation du pays où l'appareil est installé.

Nordpeis AS n'est pas responsable du montage défectueux d'un foyer.

Nordpeis se réserve le droit de modifier sans préavis les caractéristiques techniques et dimensionnelles de ses produits.

2. Informations Techniques

Les foyers de Nordpeis ont la combustion secondaire et sont non polluants. La combustion se produit en deux phases: d'abord le bois brûle, et puis les gaz de fumées sont allumés par l'air chaud. Cela signifie que les émissions de particules de suie et de gaz non brûlés (par exemple CO) sont minimales et protègent ainsi mieux l'environnement. Les foyers à combustion propre utilisent l'énergie du bois de manière plus efficace. De là, avec moins de bois le même effet de chaleur est réalisé. Alimenter le feu uniquement avec du bois propre et sec.

Nous recommandons le bois dur bien séché avec une teneur maximale en humidité de 20%.

Foyer	N-29T
Matériel	Acier
Traitement de surface	Vernis résistant à la chaleur
Poids de l'appareil	166 kg
Alimentation d'air	Commande d'air
Système de combustion	Combustion secondaire
Taille de bûche	50 cm
Sortie des conduits	Dessus et arrière
Diamètre des conduits	Extérieur Ø 150
* d'autres versions existent en raison des exigences nationales	
Température des fumées en sortie de buse	279 °C
Débit massique des fumées	8,9 g/s
Pression recommandée en sortie de buse	14-25 Pa
Données du test EN 13229	
Air entrant sous le foyer	500 cm ²
Air sortant par-dessus le foyer	700 cm ²
La distance minimale de la sortie d'air de convection au plafond	550/750 cm
Puissance nominale	8,6 kW
Rendement	81 %
CO (13% O₂)	<1500 mg/m ³
Température des fumées	232 °C
Pression (Pa)	12 Pa
Carburant recommandé	Bois bûche
Taille de bûches recommandée	35 cm
Charge de bois	2 kg
Intervalle de recharge	45 minutes
Ouverture de l'arrivée d'air à la puissance nominale	28 mm
Type de feu*	Intermittent*

* Une combustion intermittente représente l'utilisation normale d'une cheminée, c'est-à-dire que du nouveau bois est inséré lorsque la charge précédente a entièrement brûlé.

Attention :
Si les conditions d'aération ne sont PAS respectées, la puissance de la circulation d'air chaud sera considérablement réduite et cela peut engendrer une surchauffe. Au pire, cela peut occasionner un incendie.

3. Distance à matières combustibles

Permet de s'assurer que les distances de sécurité sont respectées (FIG. 1).

Pour raccorder le conduit de fumée métallique vers le haut, nous vous renvoyons aux indications d'installation du produit. Respectez les distances de sécurité exigées pour le conduit de fumée métallique.

Le foyer se dilate pendant utilisation, c'est pourquoi il ne doit pas s'appuyer sur l'habillage. Ni l'habillage s'appuyer sur le foyer. L'espace recommandé au-dessus du foyer est de 3 millimètres. Le foyer ne doit pas être en contact avec l'habillage sur aucun de ses cotés. Monter préalablement à sec l'habillage et le foyer, pour trouver les dimensions exactes, avant de perforer la cheminée pour le raccordement de conduit de fumée.

Important !
Lors de l'installation du foyer sur un sol en matière inflammable, TOUTE la surface du sol qui se trouve à l'intérieur de l'habillage doit être recouverte d'une plaque d'acier d'une épaisseur minimale de 0,7 mm. Le revêtement de sol inflammable doit être retiré sous ladite plaque.

4. Montage

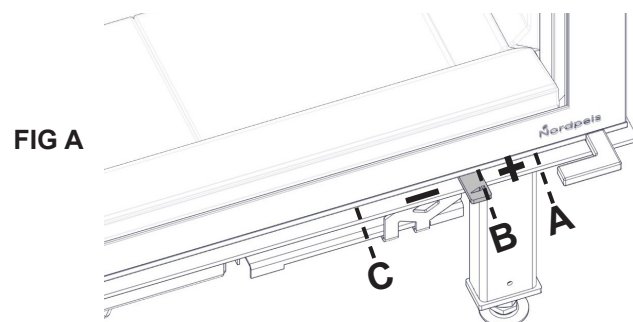
Déchargement de l'insert de la palette. FIG 2
Avant de déposer l'insert de la palette, retirer les accessoires placés dans la chambre à combustion.

Lors du raccordement du conduit de 150 mm au dôme de fumée, gardez à l'esprit que le conduit est placé à l'extérieur du collier de la sortie d'évacuation.

D'autres versions alternatives existent en raison des exigences nationales. Pour effectuer le raccordement du conduit à la cheminée, veuillez suivre les recommandations du fabricant de cheminée.

Contrôle de fonctionnement FIG 8

Lorsque l'insert est en position verticale, et avant de monter l'habillage, vérifiez que toutes les commandes fonctionnent de manière satisfaisante.



B. Commande d'air
Position gauche = fermé
Position droite = ouvert

La commande de réglage d'air est tournée vers la droite pour augmenter l'alimentation en air. La zone de fonctionnement normale se situe entre le réglage minimum (C) jusqu'au clic perceptible (B) lors déplacement du réglage vers la droite. Entre le clic (B) jusqu'au réglage maximum (A) se situe la position d'allumage.

IMPORTANT: La position d'allumage ne peut être utilisée que pendant l'allumage de l'insert. Une utilisation continue peut endommager l'insert ou surchauffer l'installation et provoquer un feu non maîtrisé.

Zone comprise entre A et B = position d'allumage.
Zone comprise entre B et C = position de fonctionnement normal.

IMPORTANT!: L'accès au système de régulation d'air sous l'insert doit être garanti pour toutes formes d'installation ou d'habillage de l'insert.

5. Allumer le feu pour la première fois

Quand le foyer est assemblé et toutes les instructions ont été observées, le feu peut être allumé. Placez les bûches en bois soigneusement dans la chambre de combustion pour éviter d'endommager les plaques thermo isolants. L'humidité dans les plaques thermo isolants peut causer une combustion lente les premières fois que le foyer est utilisé, ce phénomène cesse quand l'humidité s'évapore. Laissez la porte ouverte légèrement les 2 ou 3 premières fois que le foyer est utilisé.

Il est recommandé de bien aérer lors du premier allumage, car le vernis du foyer libérera un peu de fumée et d'odeur, qui disparaîtra et n'est pas dangereuse.

**Avertissement : Afin d'éviter tout risque de blessures, attention aux surfaces qui peuvent devenir chaudes en cours de fonctionnement de l'appareil.
Des précautions supplémentaires doivent être prises pour éviter les brûlures.**

Allumer le feu

Bois d'allumage

Finement fendu (diamètre 3 à 5 cm)

Longueur : 25 - 50 cm

Quantité approx. par allumage : 2,8 kg

Placez la commande d'air en mode allumage (FIGA - position droite). Insérez de petits morceaux de bois secs, allumez-les et assurez-vous que le bois s'enflamme bien. Lorsque les flammes sont stables et que la cheminée est chaude, rentrez la commande d'air et réglez le feu normalement.

Lorsqu'un lit de braises tapisse le fond de l'insert, vous pouvez insérer de nouvelles bûches.

Lors de l'insertion de nouvelles bûches, repoussez les braises chaudes sur les côtés du foyer pour que le bois s'enflamme par dessous. Placez 2 bûches. Disposez la première bûche en diagonale avec l'extrémité gauche près du côté gauche de la porte vitrée. Puis la deuxième appuyée contre la première, également en diagonale mais dans la direction opposée. Réglez le registre d'air à une ouverture de 30 %. Les flammes doivent être lumineuses et vives.

Rechargement

Bois coupé

Longueur 35 cm

Charge normale 2,66 kg /h

(Charge max: 3,72 kg/h)

L'utilisation du foyer avec une trop faible arrivée d'air (combustion lente) augmente la pollution aussi bien que le risque d'un feu dans la cheminée. Ne laissez jamais le foyer ou le conduit d'évacuation des fumées devenir surchauffés et rougeoyants. Si ceci se produit, fermer la commande d'entrée d'air. Le réglage correct de la commande d'arrivée d'air nécessite une certaine expérience, selon la configuration de chaque maison.

IMPORTANT !

Rappelez-vous toujours d'ouvrir la commande d'allumage aussi bien que la commande d'apport d'air (de préférence aussi la porte) quand de nouvelles bûches en bois sont insérées dans la chambre de combustion. Avant de réduire le tirage laissez le feu prendre et les flammes être stables.

Quand le tirage dans la cheminée est bas et les commandes fermées, le gaz produit peut-être enflammé d'un seul coup. Cela peut causer des dommages au produit aussi bien que l'environnement proche (explosion).

Avertissement !

Ne laissez jamais la commande d'air primaire en mode allumage pendant des périodes prolongées, car cela peut entraîner une surchauffe.

6. Entretien

Nettoyage et inspection

Le foyer doit être inspecté complètement et nettoyé à fond au moins une fois par saison (Avec le ramonage). Assurez-vous que tous les joints sont serrés et sont correctement placés. Échangez toutes les joints qui sont usés ou déformés.

Toujours inspecter un foyer a froid.

Cendres

Les cendres doivent être éliminées à intervalle régulier (selon la fréquence d'utilisation). Les cendres peuvent contenir la braise chaude même plusieurs jours après que le feu paraisse éteint. Utilisez un conteneur non-inflammable pour éliminer les cendres. Il est recommandé de laisser une couche de cendres dans le fond afin de mieux isoler la chambre de combustion.

Manipulez les plaques thermo isolantes avec soin lorsque vous videz les cendres, particulièrement si vous utilisez une pelle à cendre.

Thermotte™

Les plaques d'isolation (Thermotte - FIG 10) sont considérées comme des pièces d'usure qui doivent être remplacées au bout de quelques années. La date de remplacement dépend de l'utilisation qui est faite du produit. Nordpeis garantit ces pièces un an. Une fois la garantie passée, vous pouvez acheter des pièces de rechange.

- A. Plaque de fond avant
- B. Plaque de fond arrière
- C. Plaque latérale
- C. Plaque latérale
- D. Plaque d'arrière
- E. Plaque avant
- F. Déflecteur

Notez svp : Les bûches trop longues peuvent fendre les plaques, en raison de la tension qu'elles peuvent créer entre les plaques latérales.

Porte et verre

Il est nécessaire de nettoyer la suie sur le verre. Employez un produit spécifique pour vitres. (NB! Faites attention, le détergent peut endommager le vernis). Si d'autres détergents sont utilisés ils peuvent endommager le verre. Le meilleur conseil pour nettoyer le verre est d'employer un tissu humide ou du papier que l'on aura préalablement trempé dans la suie de la chambre de combustion. Frottez autour de la suie sur le verre et finissez avec un morceau propre et humide de papier de cuisine.

Attention! Nettoyez seulement le verre quand le foyer est froid.

Périodiquement il peut être nécessaire de changer les joints dans la porte pour s'assurer que le foyer est hermétique et fonctionne de manière optimale. Ces joints Nordpeis peuvent être achetés chez votre revendeur. Seuls les joints Nordpeis permettent l'application de la garantie.

LE VERRE RÉFRACTAIRE NE PEUT PAS ÊTRE RECYCLÉ



Le verre Réfractaire devrait être traité comme des déchets résiduels, avec la poterie et la porcelaine

Recyclage du verre réfractaire

Le verre réfractaire ne peut pas être recyclé. Le vieux verre réfractaire, cassé ou autrement inutilisable, doit être jeté comme un déchet résiduel. Le verre réfractaire a une température de fusion plus haute et ne peut pas donc être recyclé avec le verre ordinaire. Dans le cas où il serait mélangé avec du verre ordinaire, il endommagerait la matière première et pourrait, empêcher le recyclage de verre.

C'est une contribution importante à l'environnement de s'assurer que le verre réfractaire n'est pas recyclé avec du verre ordinaire.

Recyclage de l'emballage

L'emballage accompagnant le produit doit être recyclé conformément aux réglementations nationales

7. Garantie

Avertissement !
Utilisez uniquement des pièces de rechange recommandées par le fabricant.

Avertissement !
Toute modification non autorisée de l'appareil sans l'accord écrit du constructeur est interdite.

Pour une description détaillée des conditions de garantie voir la carte de garantie ci-joint ou notre site web www.nordpeis.com/fr

Le marque "CE" est située sur l'arrière du foyer.

8. Conseils pour allumer un feu

La meilleure manière d'allumer un feu est avec l'utilisation des briquettes. Les journaux causent beaucoup de cendres et l'encre est dommageable pour l'environnement. Des prospectus publicitaires, magasins, cartons de lait, etc. ne sont pas appropriés pour allumer un feu. L'apport d'air est important à l'allumage. Quand la conduite de cheminée est chaude le tirage est plus fort et la porte peut être fermé.

Avertissement: n'utilisez JAMAIS un carburant d'éclairage comme essence, la paraffine, des alcools à brûler ou similaires pour allumer un feu. Cela pourrait vous causer des blessures ainsi qu'endommager le produit.

Utilisez du bois propre et sec avec une teneur en humidité maximale de 20% et minimum de 16%. Le bois humide exige beaucoup d'air pour la combustion, car de l'énergie/chaleur supplémentaires est nécessaire pour sécher l'humidité. L'effet thermique est donc minime. De plus cela cause la création de suie dans la cheminée avec un risque du feu de cheminée.

Avertissement: En cas d'incendie de cheminée, fermez la porte et les alimentations en air du poêle ou de l'insert et appelez les Pompiers. Après un incendie, la cheminée doit dans tous les cas être inspectée par un ramoneur agréé avant de pouvoir être utilisée à nouveau.

Entreposage du bois

Afin de s'assurer que le bois est sec, l'arbre doit être coupé en hiver et ensuite entreposé pendant l'été, sous sous abris et dans un endroit avec une ventilation adéquate. La pile de bois ne doit jamais être recouverte d'une bâche qui est couchée contre le sol, la bâche agira alors comme un couvercle hermétique qui empêche le bois de sécher. Toujours garder une petite quantité de bois à l'intérieur, quelques jours avant l'utilisation afin que l'humidité de la surface du bois peut s'évaporer.

Conseils généraux pour le feu

Pas assez d'air pour la combustion peut causer l'encrassement de la vitre par la suie. Par conséquent, fournir de l'air au feu dès l'allumage, que les flammes et les gaz dans la chambre de combustion sont correctement brûlé. Ouvrez la commande d'apport d'air et tenez la porte légèrement entrouverte pour que les flammes peuvent s'établir correctement sur le bois.

Avertissement: La porte de la chambre de combustion doit toujours être fermée, sauf lors de l'allumage, le remplissage de bois et de l'élimination des cendres

Trop d'air à la combustion peut créer une flamme incontrôlable qui très rapidement chauffera le foyer entier à d'extrêmement hautes températures (avec la porte fermée ou presque fermée). Pour cette raison ne remplissez jamais totalement la chambre de combustion du bois.

Choix de combustible

Tous les types de bois, comme le bouleau, hêtre, chêne, orme, le frêne et d'arbres fruitiers, peuvent être utilisés comme combustible dans le foyer. Les essences de bois ont des degrés différents de dureté - plus le bois est dur, plus il contient de l'énergie. Hêtre, chêne et le bouleau ont le plus haut degré de dureté.

Nous attirons votre attention sur l'usage de briquettes de bois reconstitué. Celles-ci dégagent généralement une puissance calorifique supérieure au bois bûche, qui peuvent endommager les éléments du foyer voir le foyer lui-même. Se conformer strictement aux prescriptions du fabricant de briquettes, une surchauffe constatée avec ce type de produit entraîne la suppression de la garantie

Avertissement : N'employez JAMAIS de bois imprégnés, bois peint, contre-plaqué, carton, déchets, cartons de lait, et des documents imprimés ou similaires. Si n'importe lequel de ces articles est utilisé comme le carburant la garantie est invalide.

Ces matériaux peuvent former lors de la combustion d'acide chlorhydrique et des métaux lourds qui sont nocifs pour l'environnement, vous et le foyer. L'acide chlorhydrique peut également attaquer l'acier dans la cheminée ou en maçonnerie dans une cheminée en maçonnerie. Aussi, éviter d'allumer avec de l'écorce, la sciure de bois ou d'autres extrêmement fines, en dehors de l'allumage d'un feu. Cette forme de carburant peut facilement provoquer un embrasement qui peuvent conduire à des températures trop élevées.

Attention: Assurez-vous que le foyer ne soit pas en surchauffe car elle peut causer des dégâts qui ne sont pas imputables à l'appareil. De tels dégâts ne sont pas couverts par la garantie.

Source "Håndbok, effektiv og miljøvennlig vedfyring" by Edvard Karlsvik SINTEF Energy Research AS and Heikki Oravainen, VTT.

Quelques conseils en cas de problèmes de combustion

Erreur	Explication	Solution
Absence de tirage	La cheminée est obstruée.	Contactez un ramoneur/un revendeur pour obtenir plus d'informations ou nettoyez le conduit, le déflecteur de fumée et la chambre de combustion.
	Le conduit est plein de suie ou de la suie s'est accumulée sur le déflecteur de fumée.	
	Le déflecteur de fumée est mal positionné.	Vérifiez le montage du déflecteur de fumée (voir les instructions de montage).
L'insert libère de la fumée à l'allumage du feu et pendant la combustion	Un courant descendant dans la pièce est causé par l'absence de tirage, ce qui signifie que la maison est trop « hermétique ».	Allumez le feu avec une fenêtre ouverte. Au besoin, il est nécessaire d'installer des conduits supplémentaires/plus gros dans la pièce.
	Un courant descendant dans la pièce est causé par une hotte ou un système de ventilation centrale qui aspire trop d'air de la pièce.	Éteignez/réglez la hotte et/ou les autres aérations. Au besoin, il est nécessaire d'installer plus de conduits.
	Les conduits de deux cheminées/poêles sont raccordés à la même cheminée, à la même hauteur.	L'un des conduits doit être repositionné. La différence de hauteur entre les deux conduits doit être d'au moins 30 cm.
	Le conduit est en position inclinée du dôme de fumée à la cheminée.	Le conduit doit être déplacé pour avoir une inclinaison d'au moins 10° du dôme de fumée à la cheminée. Installez éventuellement un appareil d'aspiration des fumées*.
	Le conduit est trop loin dans la cheminée.	Le conduit doit être raccordé à nouveau de sorte qu'il n'entre pas dans la cheminée mais prenne fin 5 mm avant le mur intérieur de la cheminée. Installez éventuellement un appareil d'aspiration des fumées*.
	La trappe de suie est ouverte dans la cave ou le grenier et crée ainsi un mauvais tirage.	Les trappes de suie doivent toujours être fermées. Les trappes qui ne sont pas hermétiques ou qui sont défectueuses doivent être remplacées.
	Le registre/les conduits de tirage supérieurs ou les portes des cheminées inutilisées sont ouverts et créent un mauvais tirage.	Fermez le registre, les portes et les conduits de tirage supérieurs sur les cheminées inutilisées.
	Un orifice ouvert dans la cheminée après qu'un foyer a été enlevé crée un mauvais tirage.	Les orifices doivent être complètement bouchés par des travaux de maçonnerie.
	Une maçonnerie défectueuse dans la cheminée, qui n'est par exemple pas hermétique autour de l'entrée du conduit, et/ou une cloison cassée dans la cheminée, entraînent un mauvais tirage.	Rebouchez et plâtrez toutes les fissures et les endroits qui ne sont pas hermétiques.
	La section transversale dans la cheminée est trop large et entraîne un tirage très faible voire nul.	La cheminée doit être réinstallée, éventuellement avec un appareil d'aspiration des fumées*.
	La section transversale dans la cheminée est trop petite et la cheminée ne peut pas convoyer toute la fumée.	Remplacez la cheminée par une plus petite ou construisez une nouvelle cheminée avec une section transversale plus large. Installez éventuellement un appareil d'aspiration des fumées*.
La cheminée est trop basse et a par conséquent un faible tirage.	Augmentez la hauteur de la cheminée et/ou installez un chapeau de cheminée/un appareil d'aspiration des fumées*.	
La cheminée libère de la fumée à l'intérieur lorsqu'il y a du vent dehors.	La cheminée est trop basse compte tenu du terrain environnant, des bâtiments, des arbres etc.	Augmentez la hauteur de la cheminée et/ou installez un chapeau de cheminée/un appareil d'aspiration des fumées*.
	Le toit trop plat crée des turbulences autour de la cheminée.	Augmentez la hauteur de la cheminée et/ou installez un chapeau de cheminée/un appareil d'aspiration des fumées*.
La cheminée ne chauffe pas suffisamment.	La combustion de la cheminée reçoit beaucoup trop d'oxygène à cause d'une fuite sous le bord inférieur de l'insert ou d'un tirage de cheminée trop fort. Difficultés à réguler la combustion et le bois brûle trop rapidement.	Toute fuite éventuelle doit être rebouchée. Un régulateur de tirage ou éventuellement un registre peut réduire le tirage de la cheminée. Remarque : une fuite de 5 cm ² seulement suffit à faire disparaître 30 % de l'air chaud.
Tirage trop important	L'amortisseur de fumée est mal positionné.	Vérifiez le positionnement de l'amortisseur de fumée (voir les instructions de montage).
	En cas d'utilisation de bois séché au four, l'alimentation en air requise est moins importante que lors d'une utilisation de bois normal.	Réduisez l'alimentation en air.
	Les joints autour de la porte sont usés et complètement plats.	Remplacez les joints et contactez votre revendeur.
	La cheminée est trop grande.	Pour obtenir plus d'informations, contactez un ramoneur de cheminée ou un autre professionnel.
La vitre est noire de suie.	Le bois est trop humide.	Utilisez uniquement du bois sec à un taux d'humidité maximal de 20 %.
	Le contrôle du conduit d'air est fermé trop hermétiquement.	Ouvrez le contrôle du conduit d'air pour apporter de l'air à la combustion. Lors de l'insertion de nouvelles bûches, tous les contrôles de conduit doivent être complètement ouverts ou la porte entrouverte jusqu'à ce que le bois s'enflamme bien.

Vitre blanche	Mauvaise combustion (la température est trop basse).	Pour une bonne combustion, suivez les recommandations présentes dans ce manuel d'utilisation.
	Utilisation de matériaux inappropriés pour la combustion (comme : du bois peint ou imprégné, du plastique stratifié, du contre-plaqué, etc.).	Assurez-vous d'utiliser uniquement du bois propre et sec.
De la fumée s'échappe lorsque la porte est ouverte.	Une stabilisation de pression se produit dans la chambre de combustion.	Ouvrez le contrôle du conduit d'air pendant environ 1 minute avant d'ouvrir la porte. Évitez d'ouvrir la porte trop rapidement.
	La porte est ouverte lorsqu'un feu est présent dans la chambre de combustion.	Ouvrez délicatement la porte et/ou uniquement lorsqu'il y a des braises chaudes.
Fumée blanche	La température de combustion est trop basse.	Augmentez l'alimentation en air.
	Le bois est humide et contient de l'eau.	Assurez-vous d'utiliser uniquement du bois propre et sec.
Fumée noire ou grise/noire	Combustion insuffisante.	Augmentez l'alimentation en air.

N-29T = mm / air / chimney

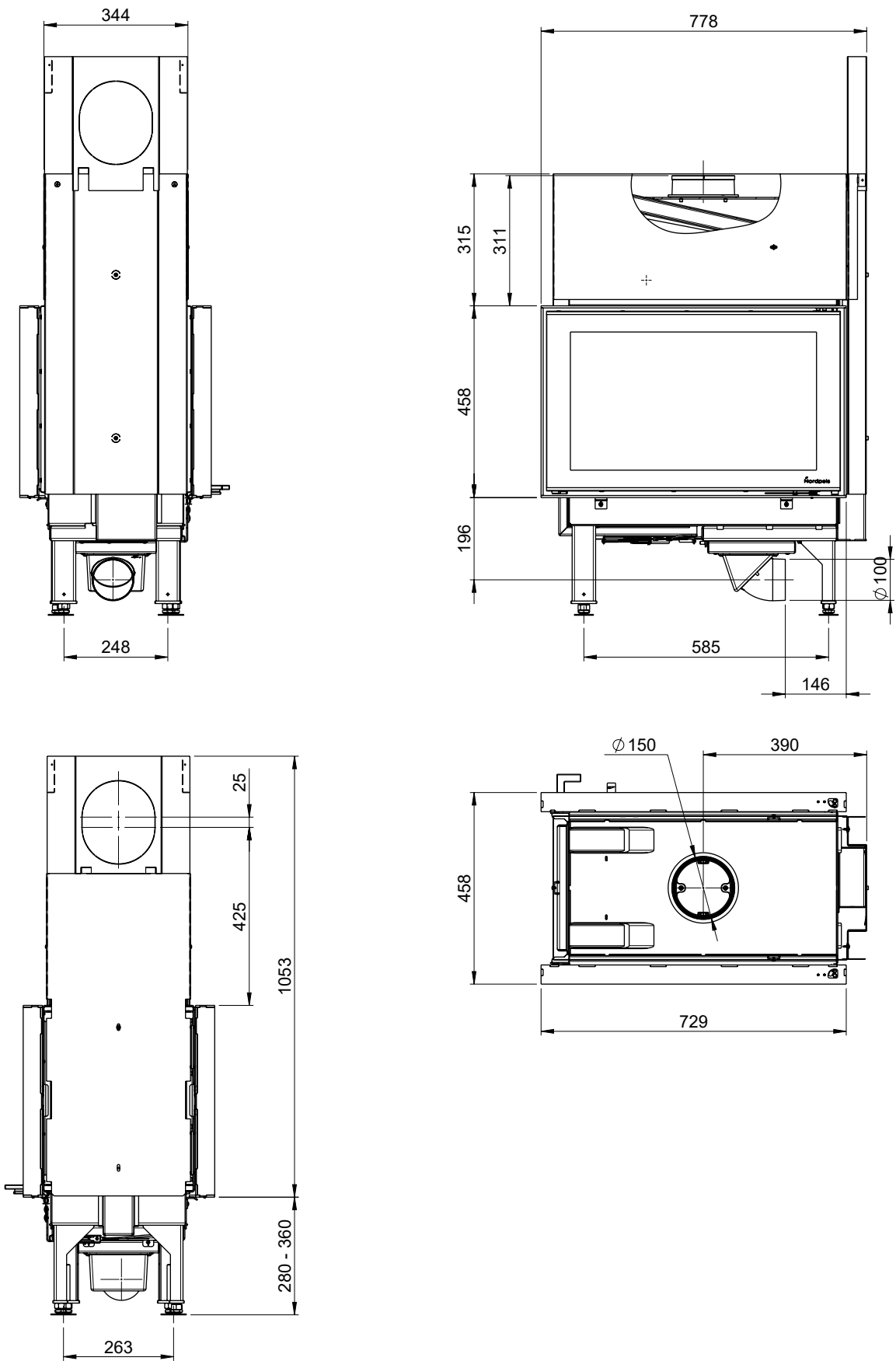

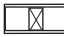


FIG 1

-  =Brannmur/ Brandmur/ Firewall/ Hitzenschutzwand / Mur parfeu / Parete non combustibile / Palomuuri
-  =Brennbar materiale/ Brännbart material/ Combustible material / Brennbares Material / Matières combustibles/ Parete combustibile / Tulenarka materiaali

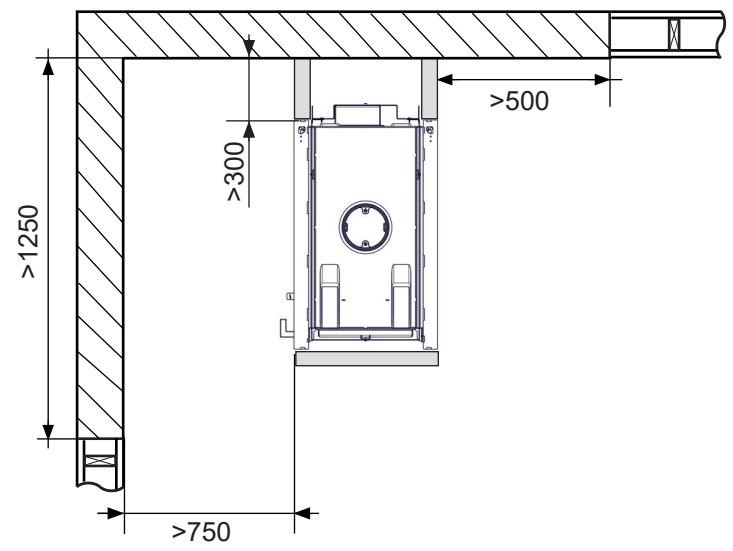
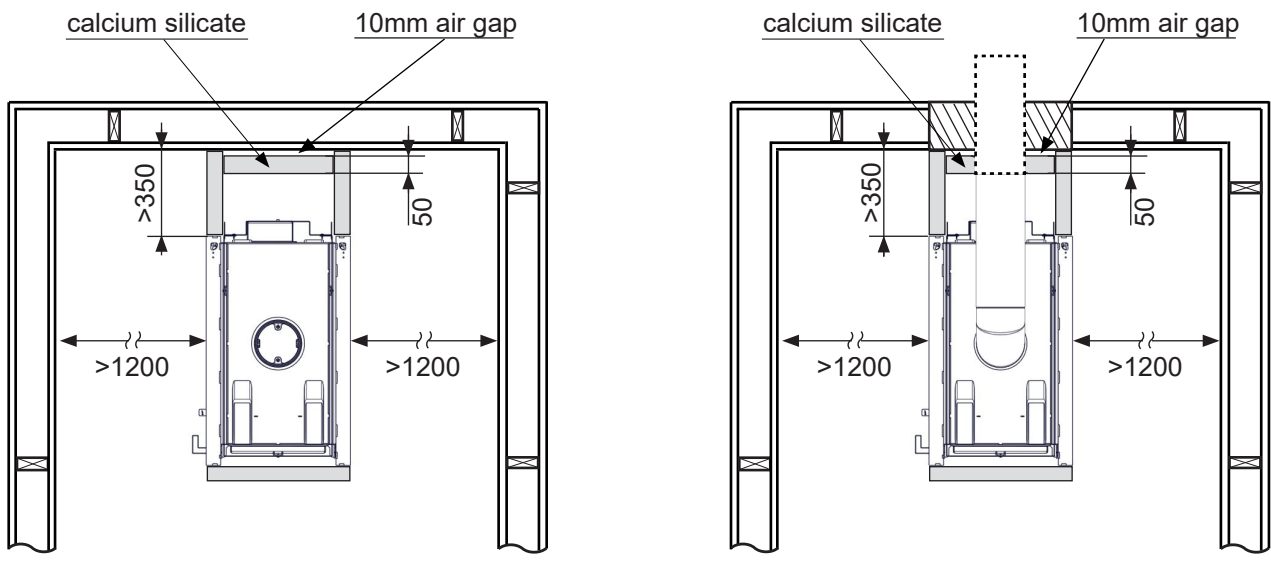

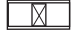


FIG 1 a

-  =Brannmur/ Brandmur/ Firewall/ Hitzenschutzwand / Mur parfeu / Parete non combustibile / Palomuri
-  =Brennbar materiale/ Brännbart material/ Combustible material / Brennbares Material / Matières combustibles/ Parete combustibile / Tulenarka materiaali

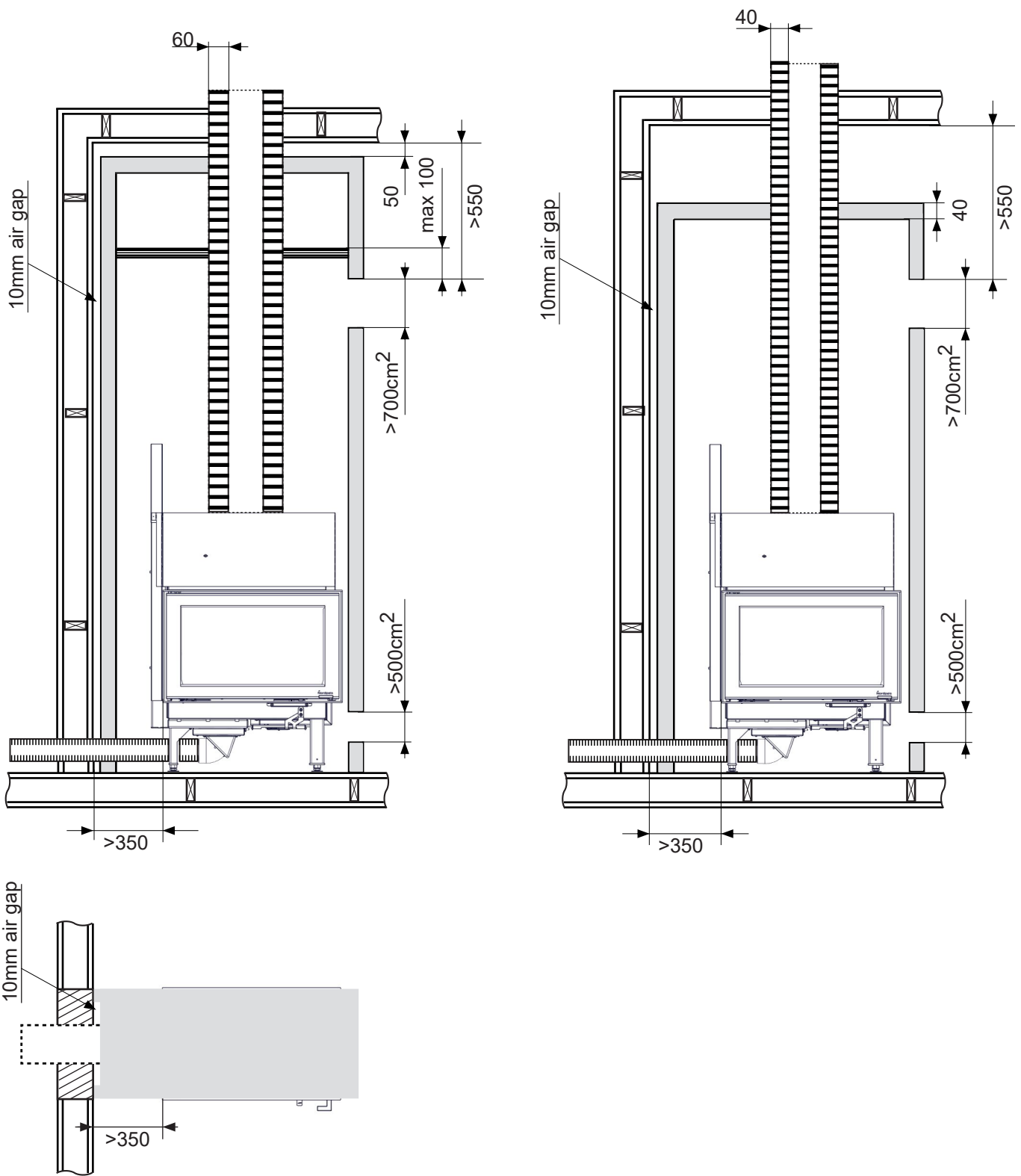


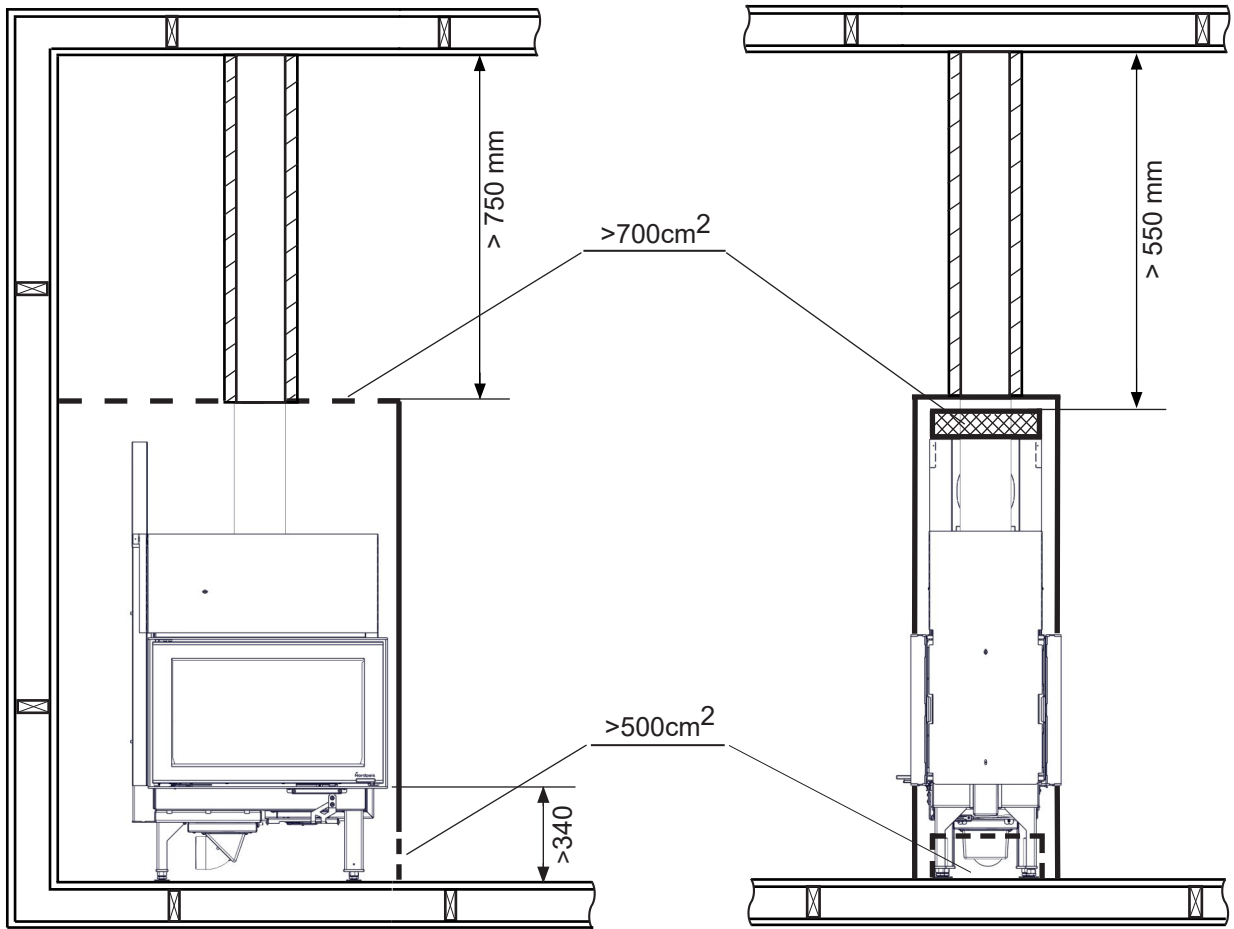


FIG 1 b

-  =Brannmur/ Brandmur/ Firewall/ Hitzenschutzwand / Mur parfeu / Parete non combustibile / Palomuuri
-  =Brennbar materiale/ Brännbart material/ Combustible material / Brennbares Material / Matières combustibles/ Parete combustibile / Tulenarka materiaali



Montering / Assembling / Montering / Asennus

FIG 2 Removing the insert from the pallet

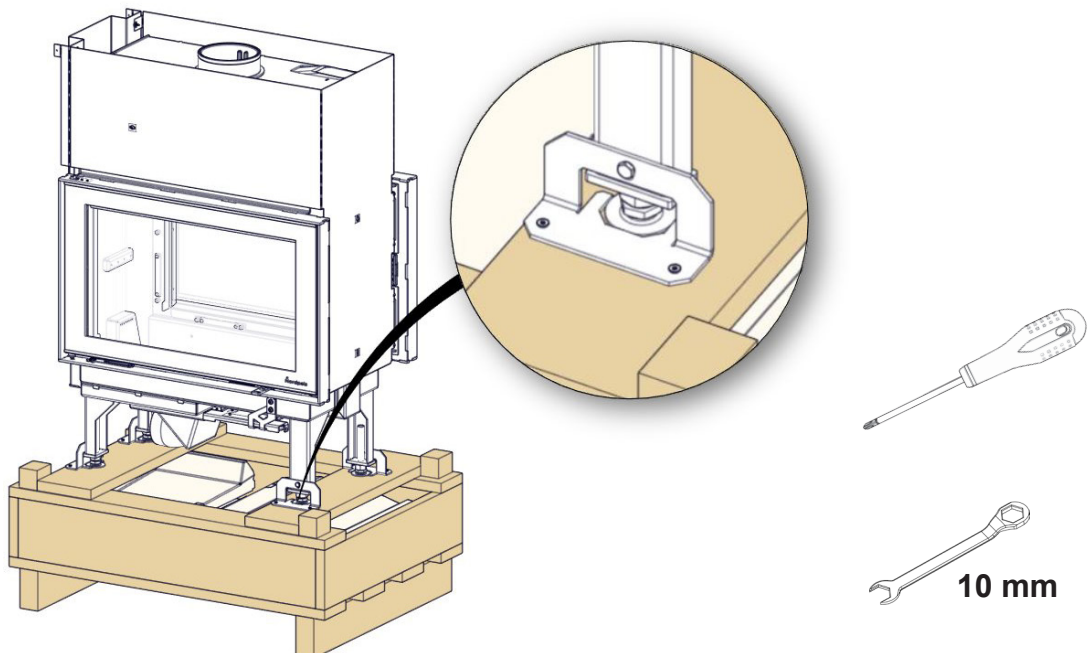


FIG 2 a

Lift handles

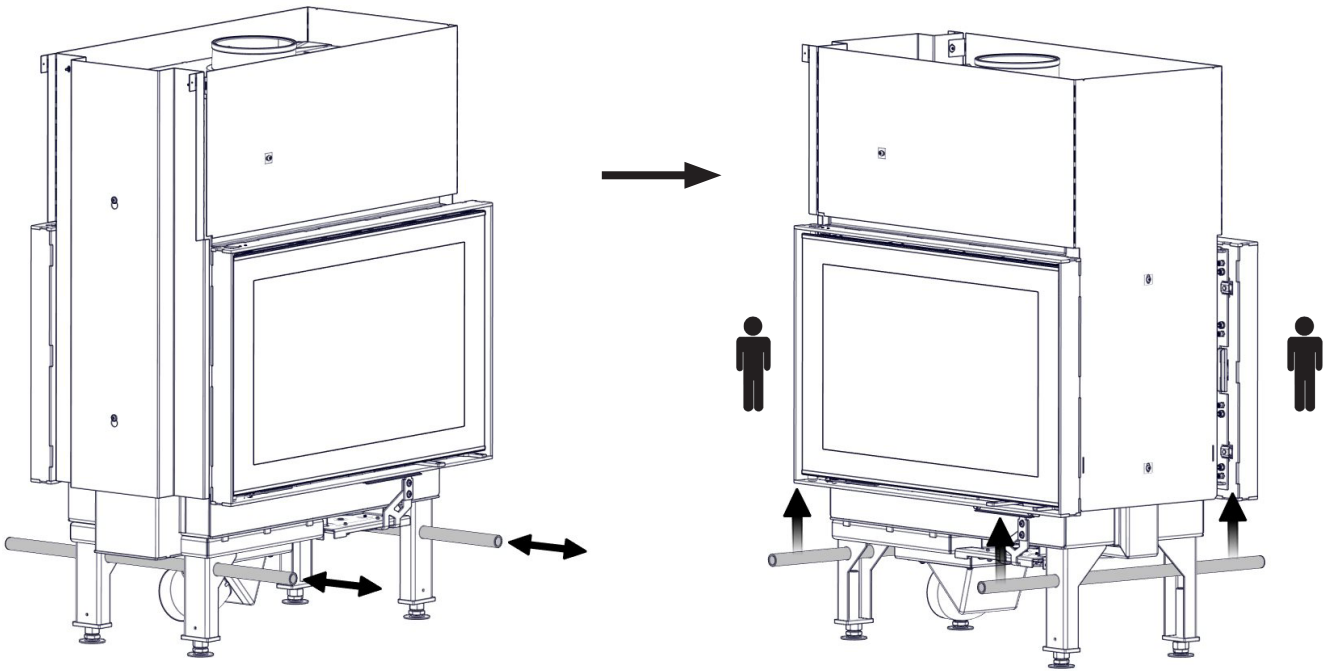


FIG 3 Left door handle assembling

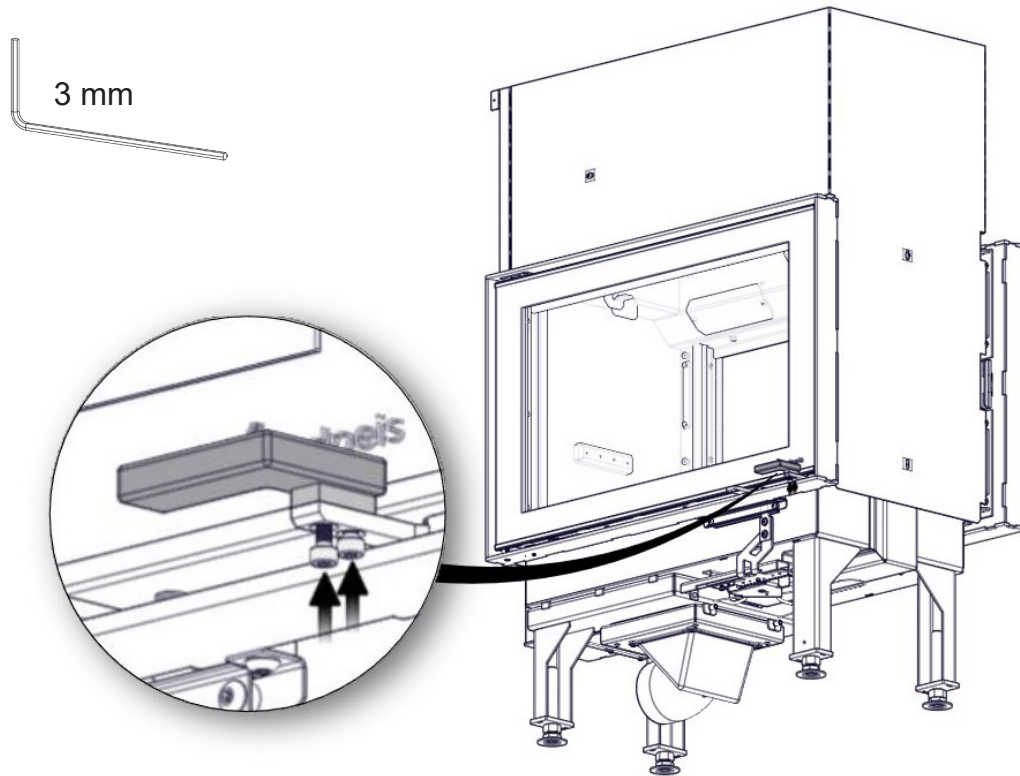


FIG 4 Wooden door handle assembling - optional

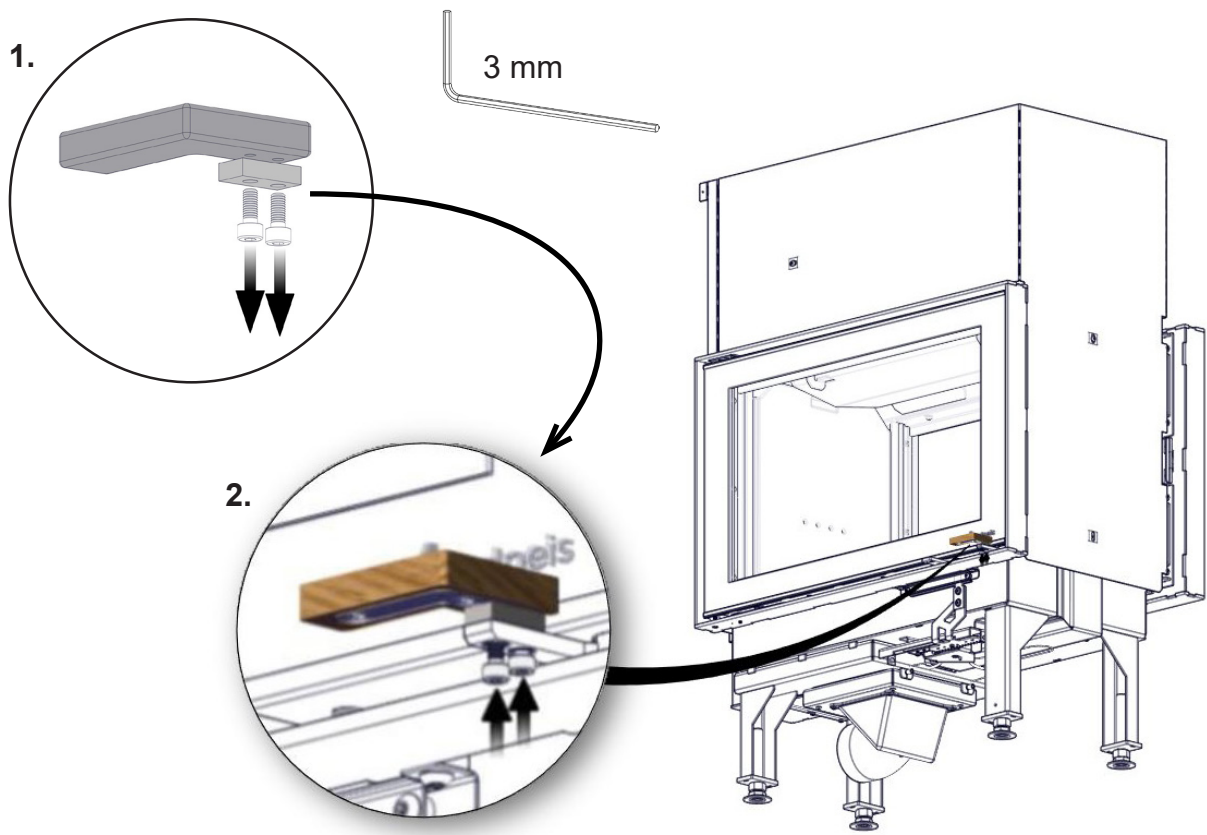
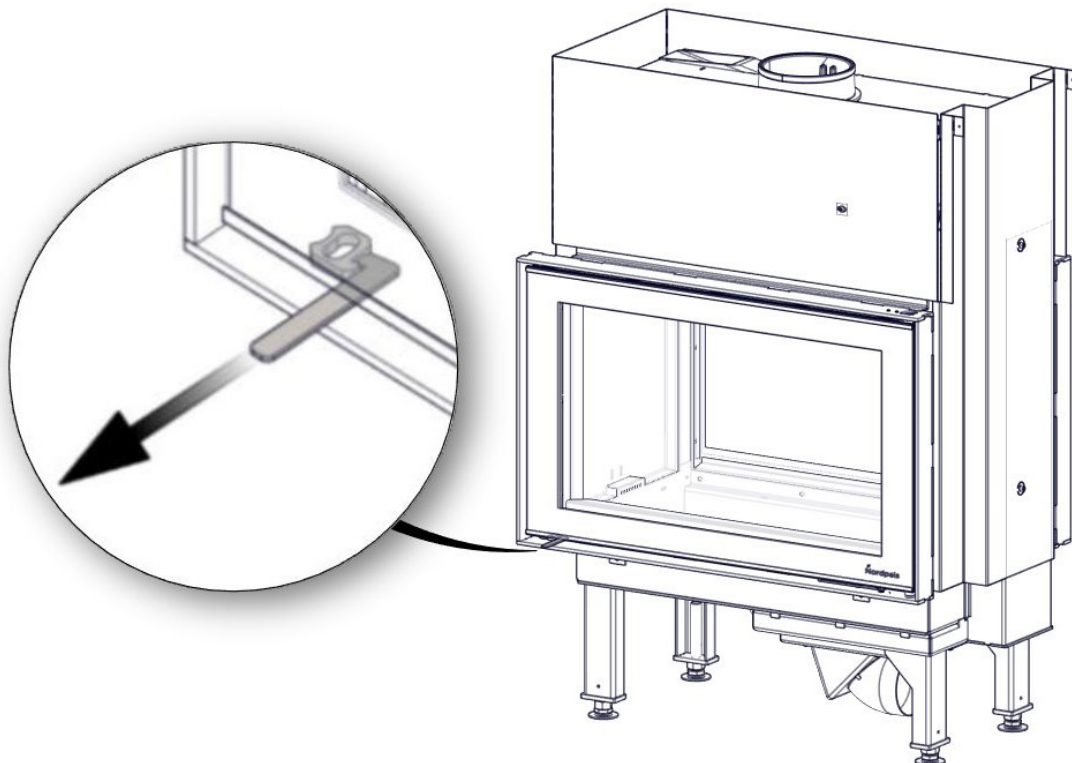


FIG 5 Right door handle assembling



- NO** ADVARSEL! Dersom håndtaket på den andre døren monteres må det brukes gulvplate dersom gulvet er av brennbar materiale.
- SE** VARNING! Om man monterar handtaget på den andra dörren måste man ha golvglas om det är brännbart materiel på golvet.
- GB** WARNING! If the second door handle is assembled, a floor pad will be required if combustible flooring.
- FI** VAROITUS! Mikäli toisen luukun kahva asennetaan paikoilleen niin tulee käyttää lattialevyjä, jos lattian materiaali on tulenarkaa.
- DE** WARNUNG! Wenn der zweite Türgriff montiert ist, ist bei brennbarem Bodenbelag eine Bodenplatte erforderlich.
- FR** AVERTISSEMENT! Si la deuxième poignée de porte (en option) est assemblée, une plaque de sol sera nécessaire si le plancher est inflammable.

FIG 5 a Right door handle assembling

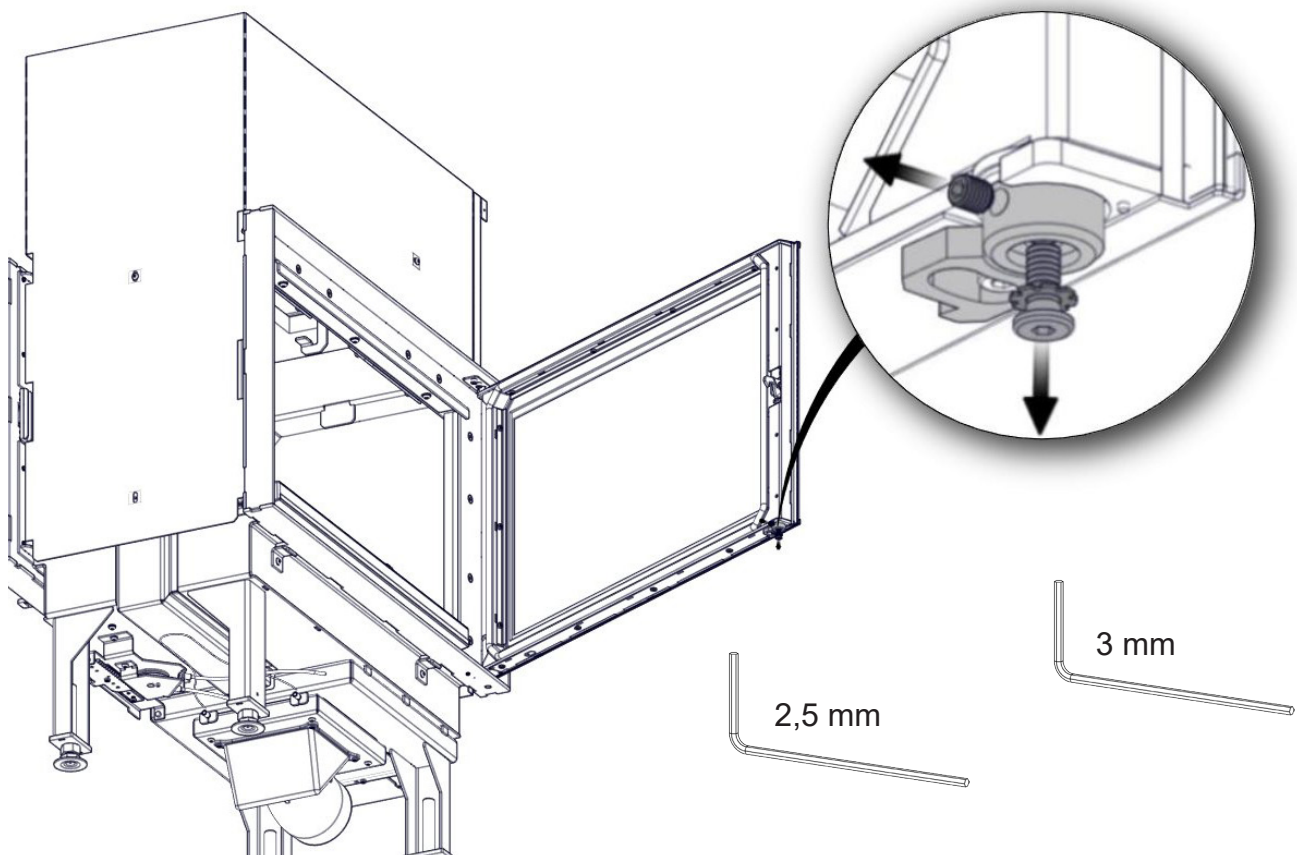


FIG 5 b Right door handle assembling

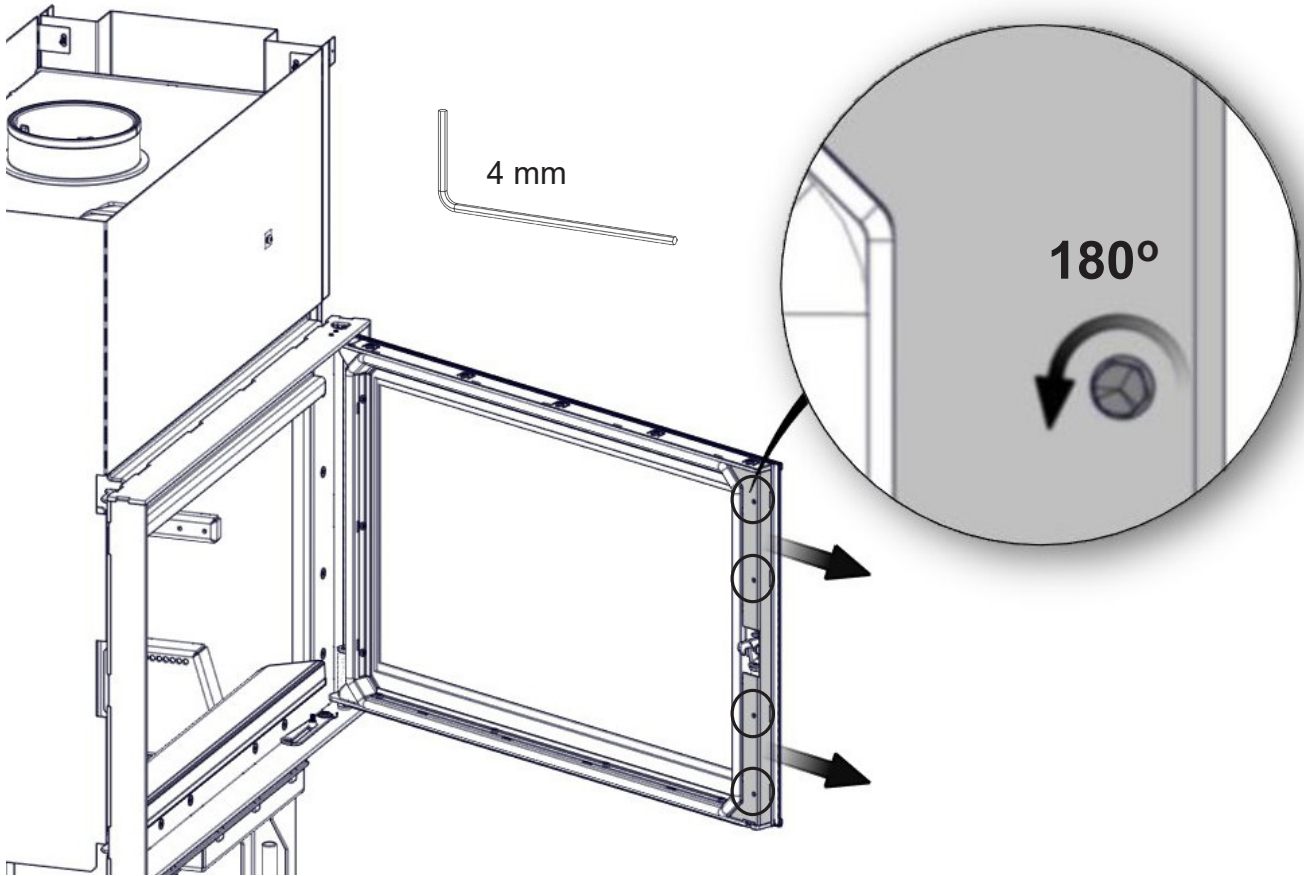


FIG 5 c Right door handle assembling

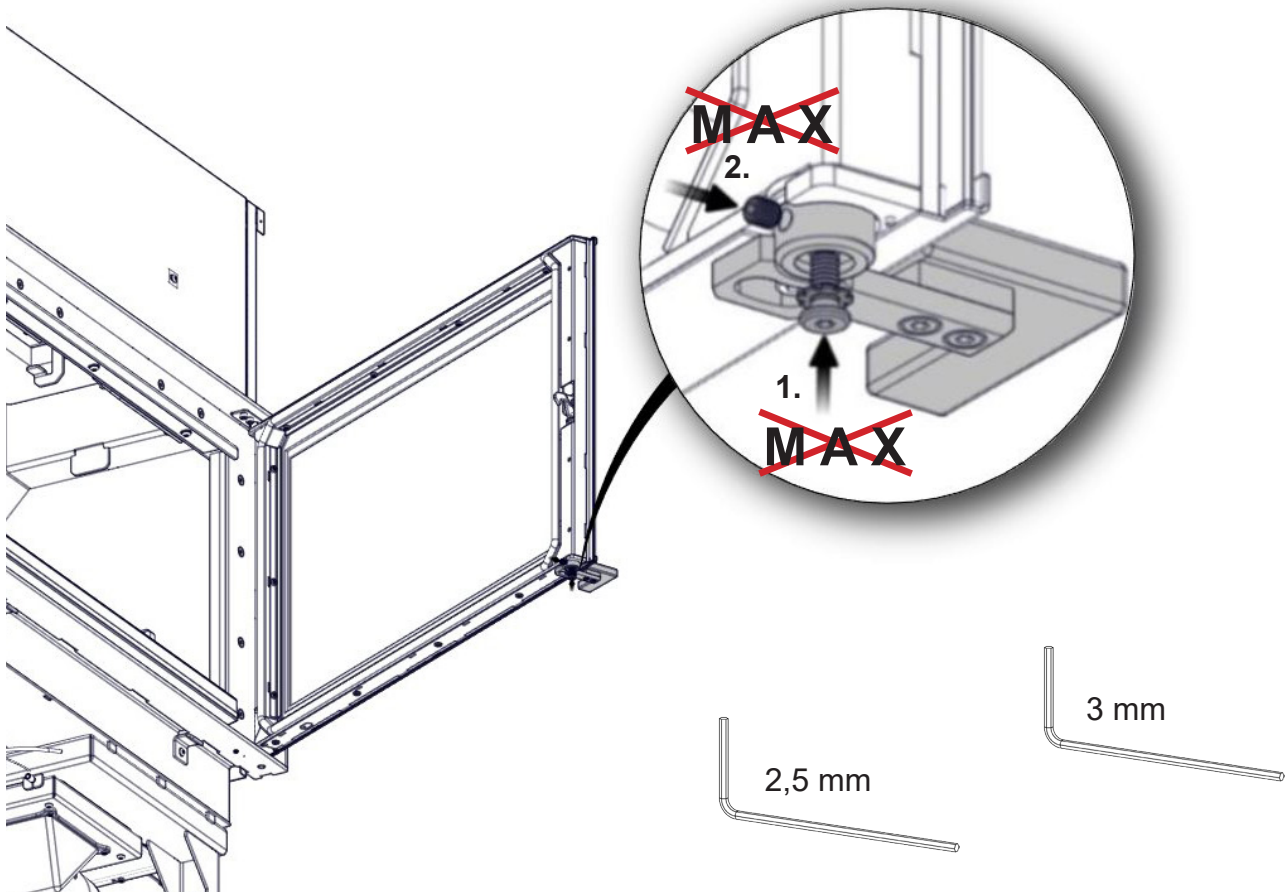


FIG 5 d Right door handle assembling

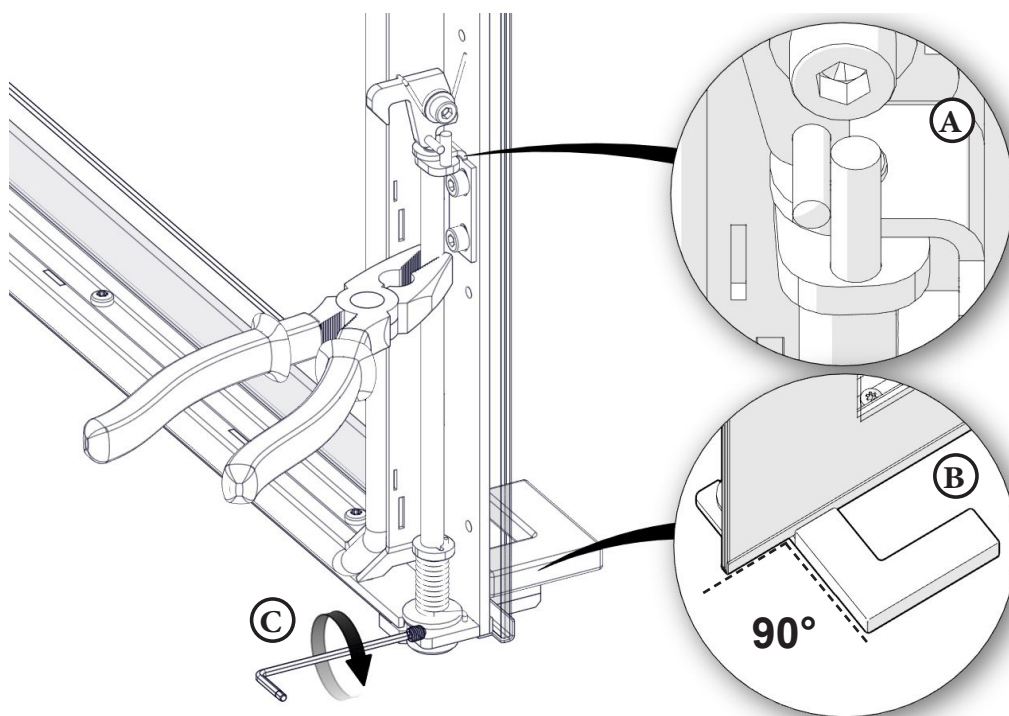
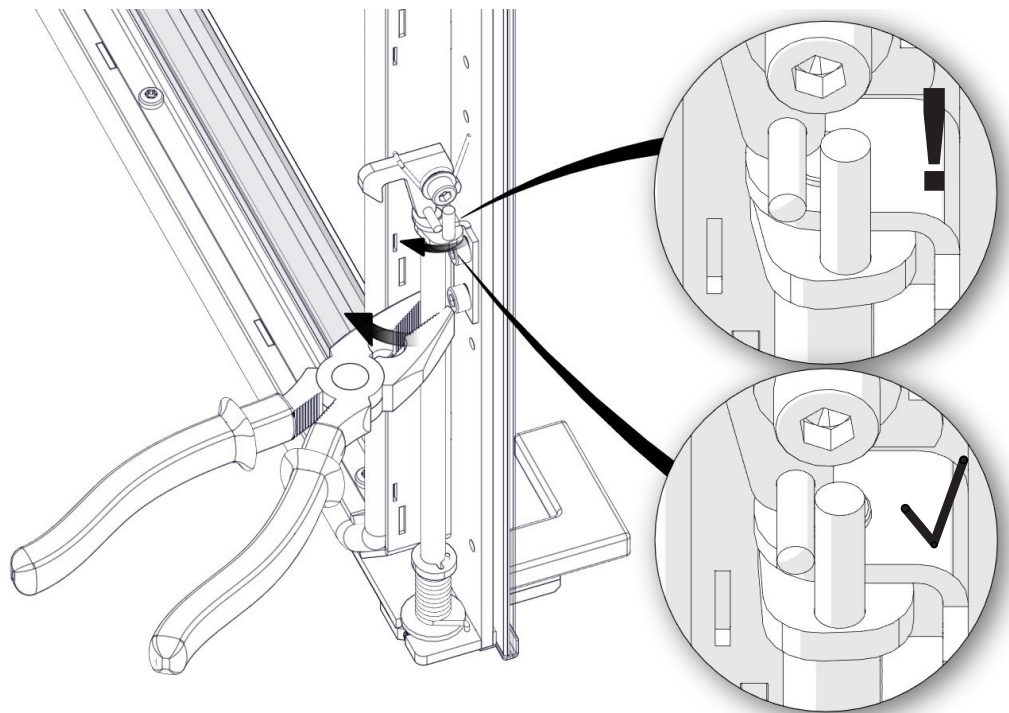


FIG 5 e Right door handle assembling

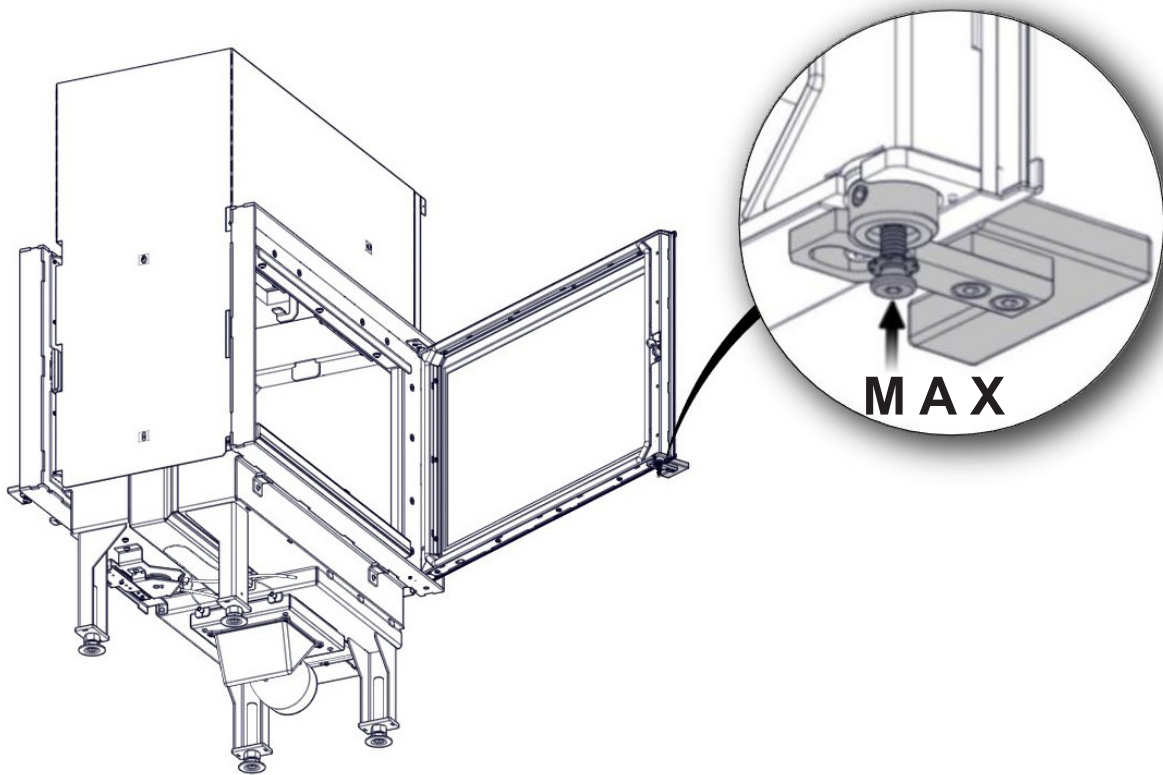


FIG 5 f Right door handle assembling

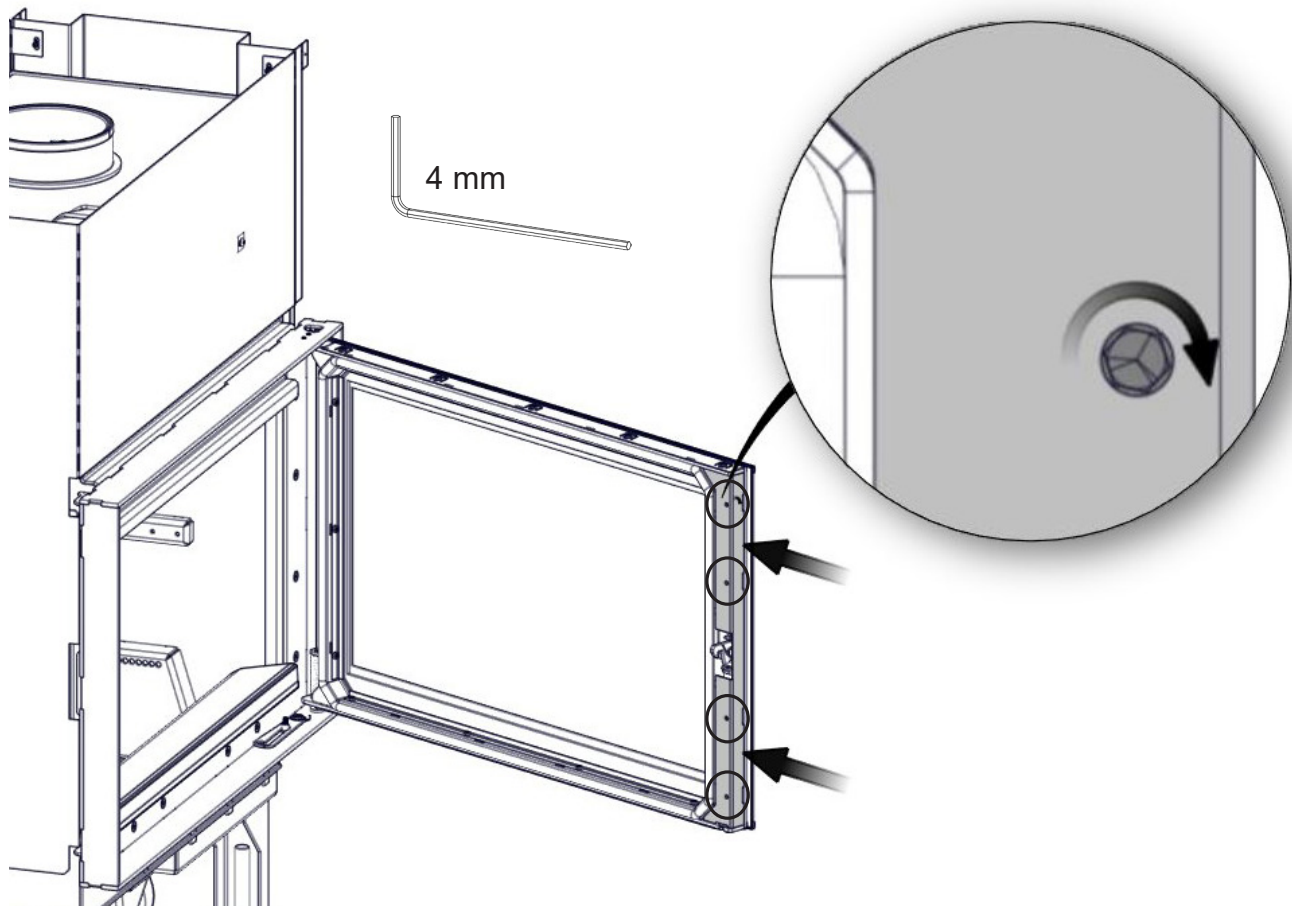


FIG 6 Air inlet

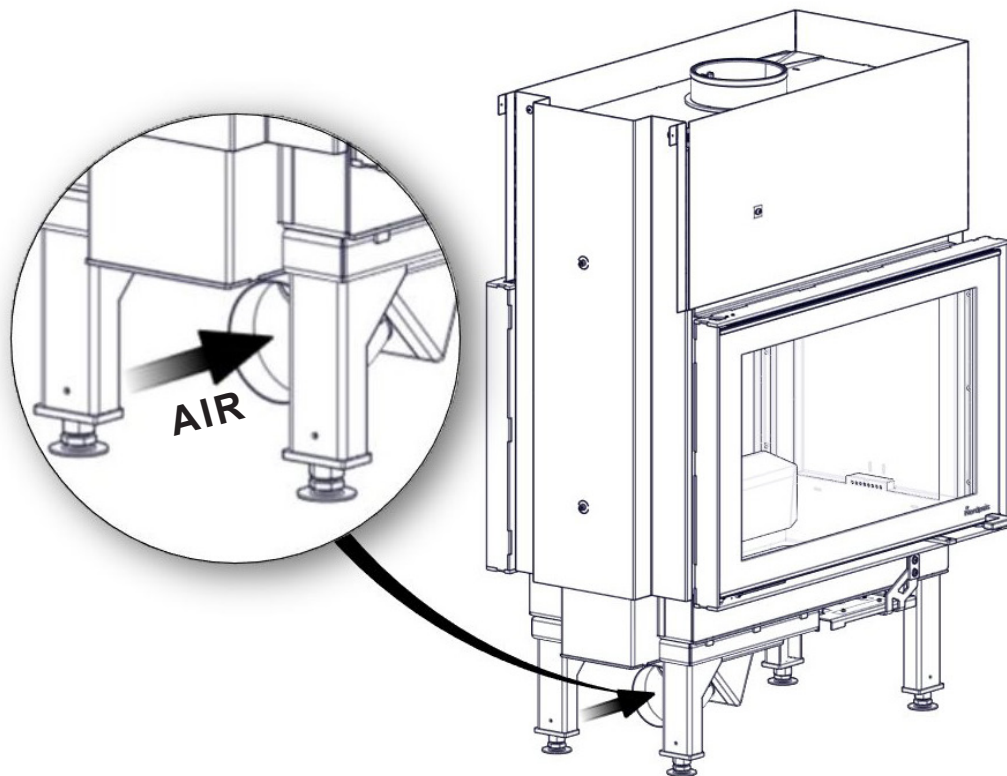


FIG 7 Operational handle - door opening usage

NO **Advarsel!** For å unngå brannskader, må du være oppmerksom på at alle overflater kan bli varme under bruk.

SE **Varning!** För att undvika brännskador, observera att alla ytor kan vara heta under användning.

GB **Warning!** In order to avoid injuries, please be aware that the surface may become hot during operation and that extra care need to be taken to avoid skin burn.

FI **Huomio!** Tuotteen pinta voi tulla erittäin kuumaksi. Noudata varovaisuutta välttääksesi palovammat.

DE **Warnung!** Um Verletzungen zu vermeiden, beachten Sie, dass die Oberfläche beim Betrieb heiß werden kann. Daher ist besondere Vorsicht geboten, damit keine Hautverbrennungen verursacht werden.

FR **Avertissement!** Afin d'éviter tout risque de blessures, attention aux surfaces qui peuvent devenir chaudes en cours de fonctionnement de l'appareil. Des précautions supplémentaires doivent être prises pour éviter les brûlures.

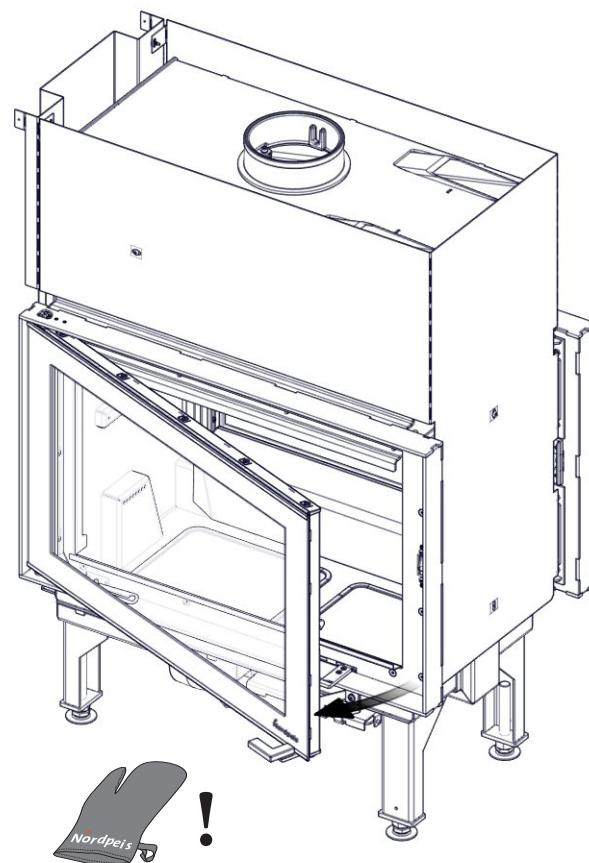


FIG 8 Operational control

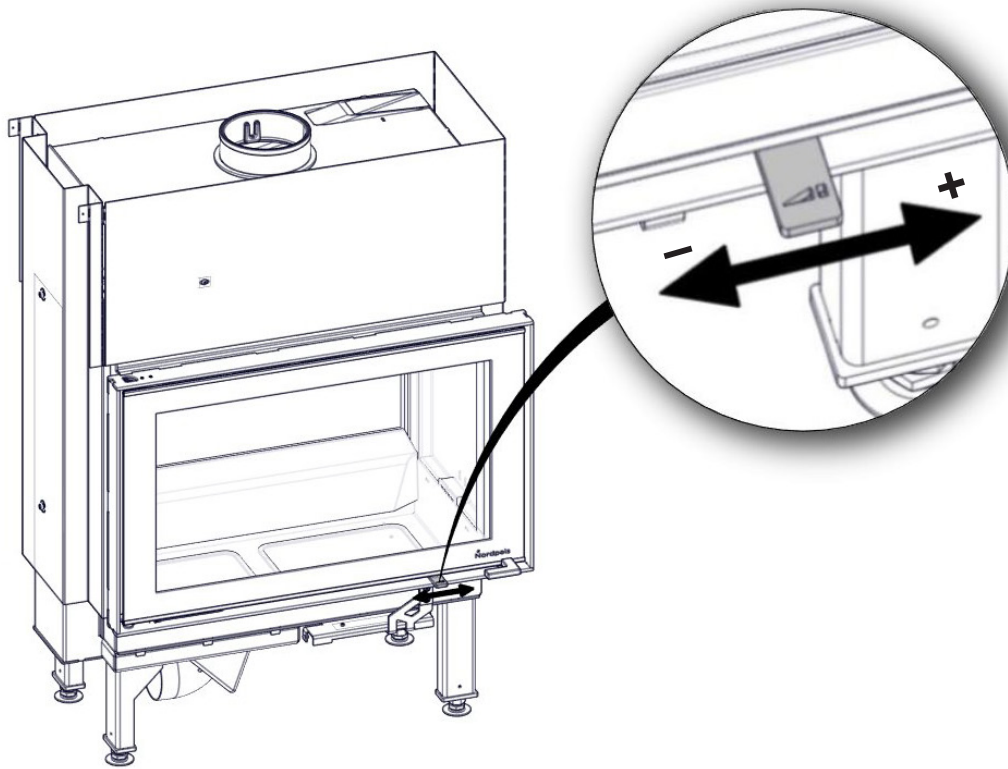


FIG 9 Smoke adapter - back chimney connection

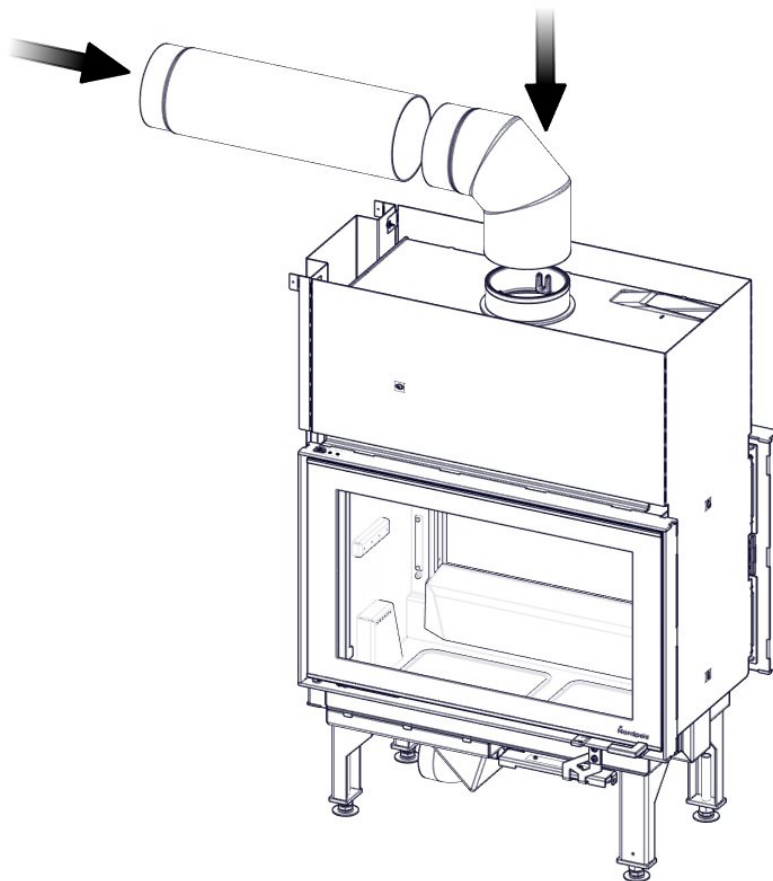


FIG 10 Thermotte

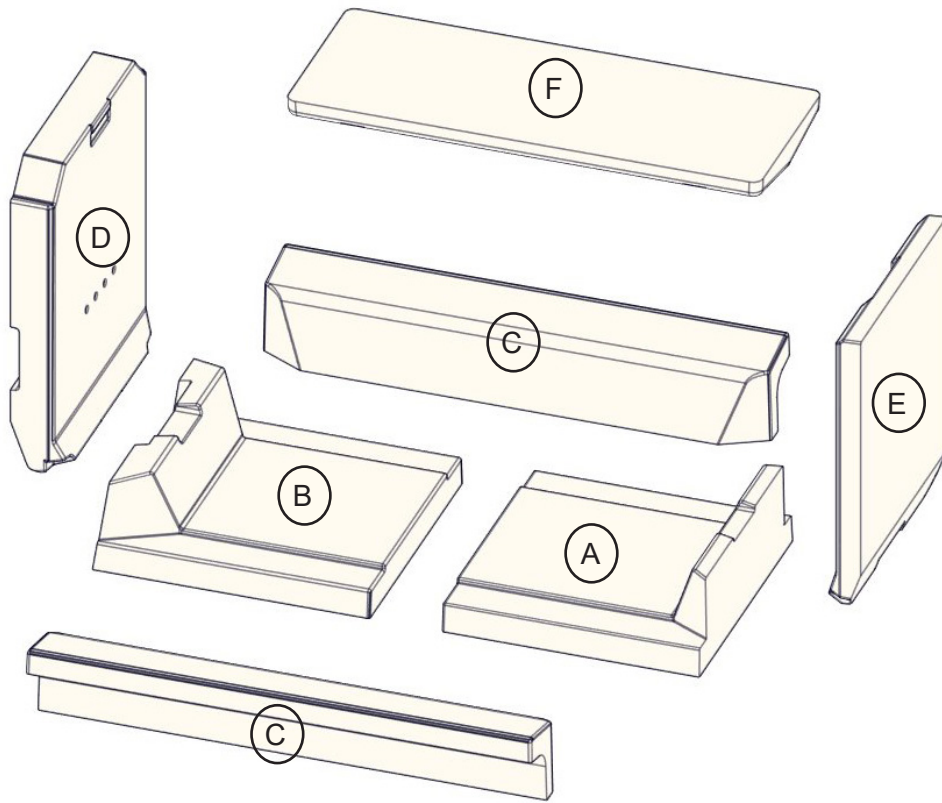


FIG 11 Thermotte assembling

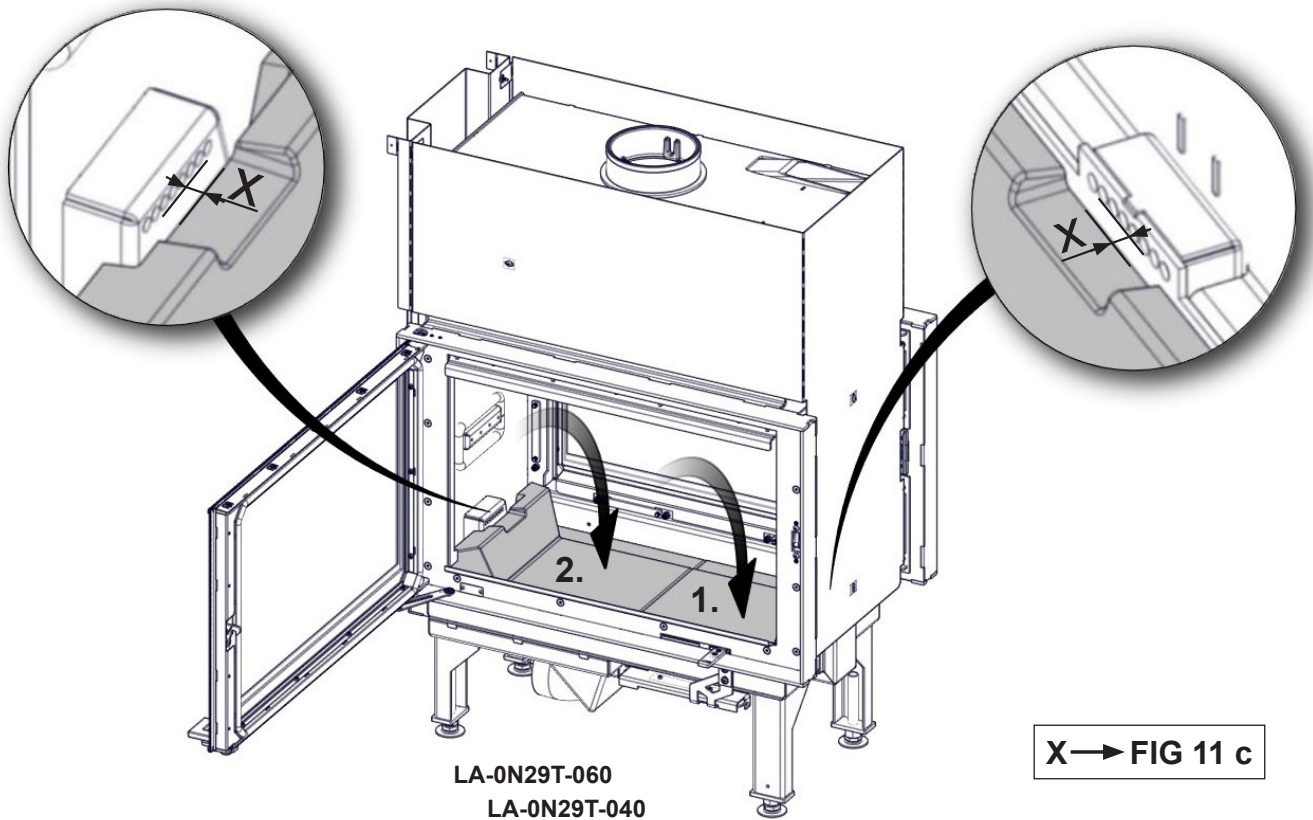
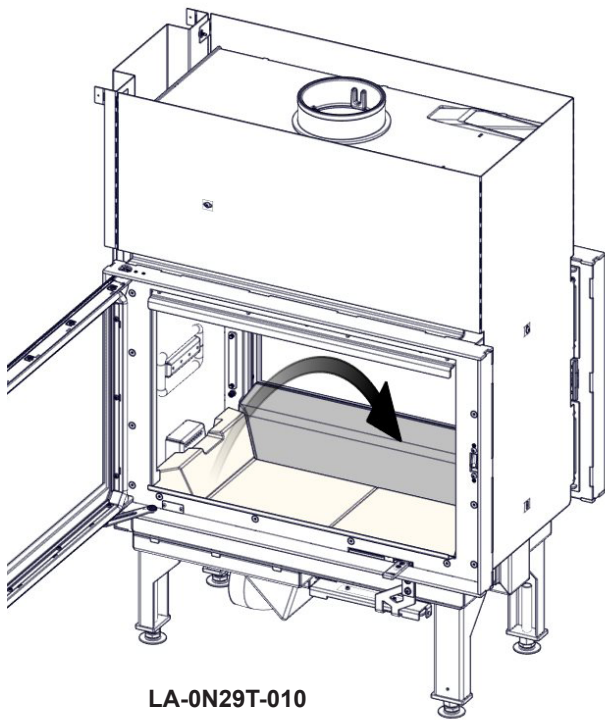


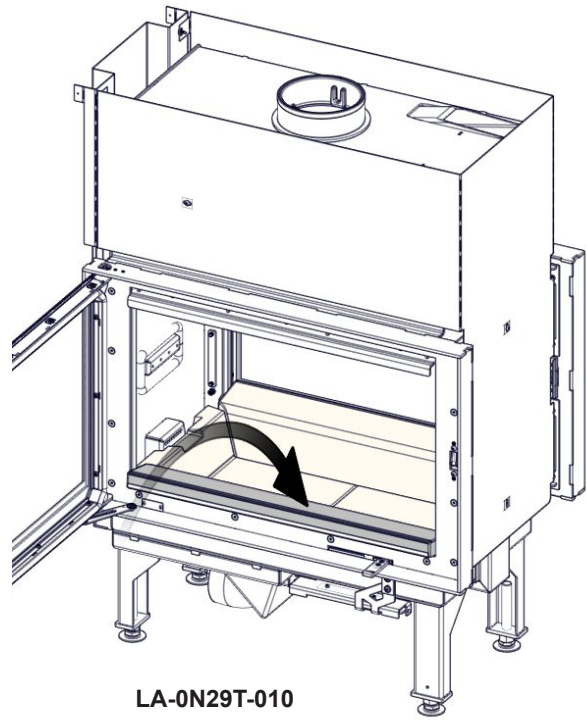
FIG 11 a

1.



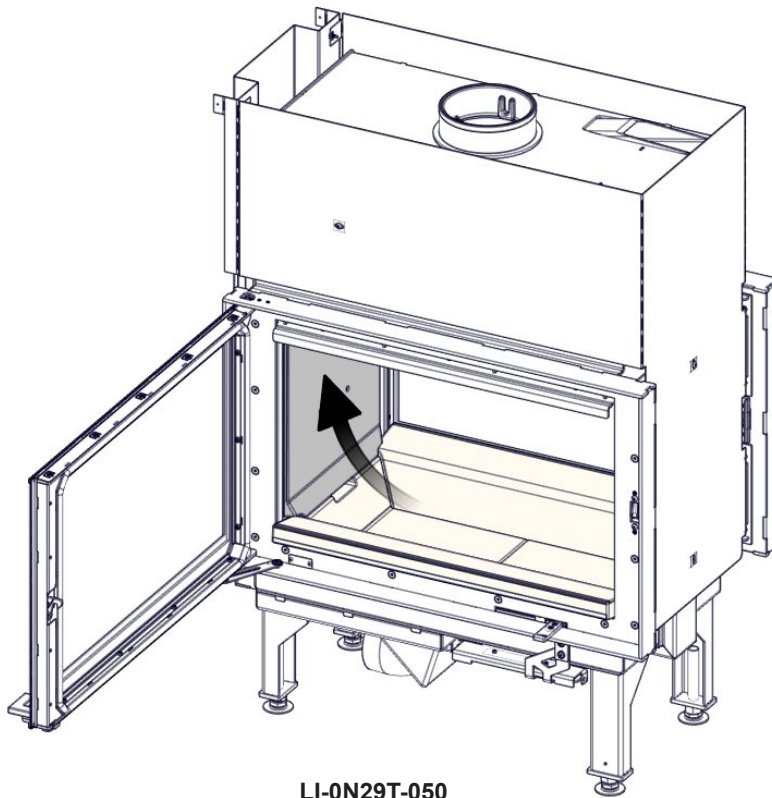
LA-0N29T-010

2.



LA-0N29T-010

FIG 11 b



LI-0N29T-050

FIG 11 c

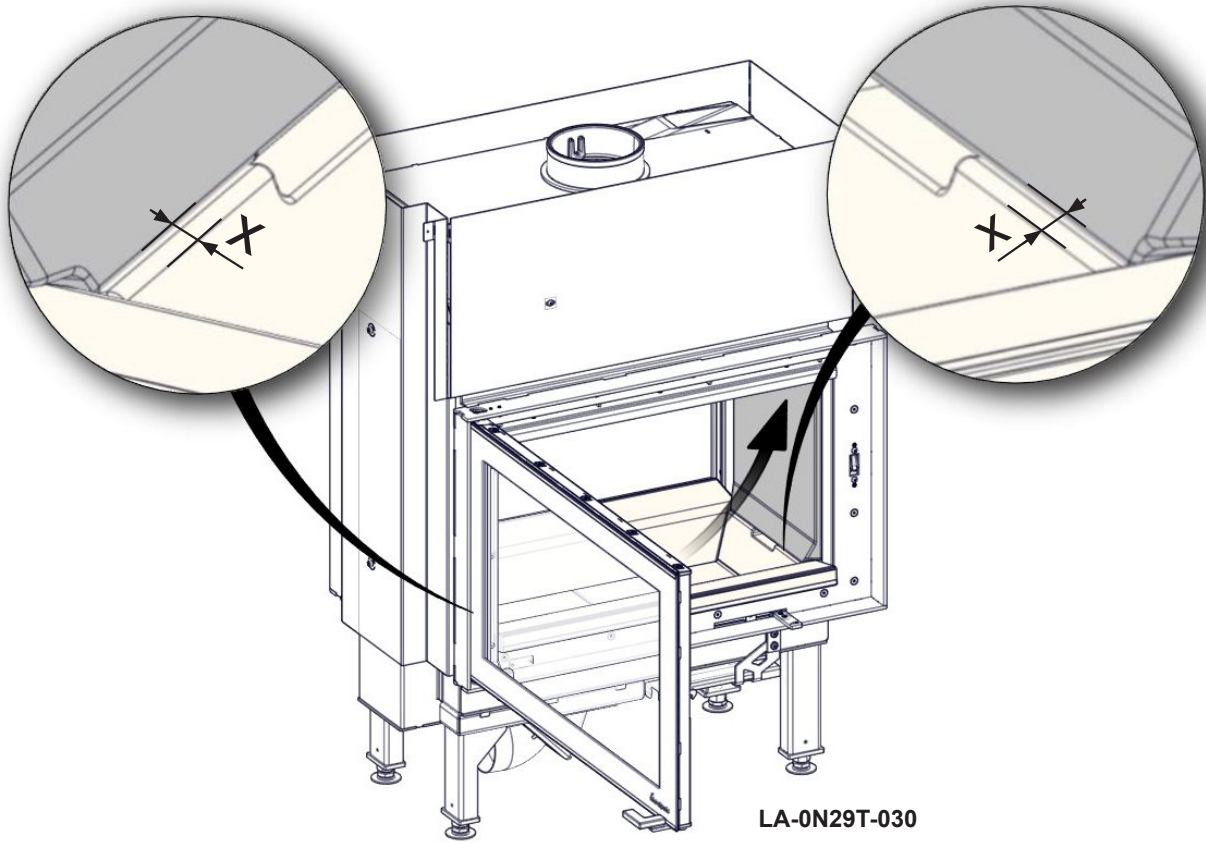


FIG 11 d

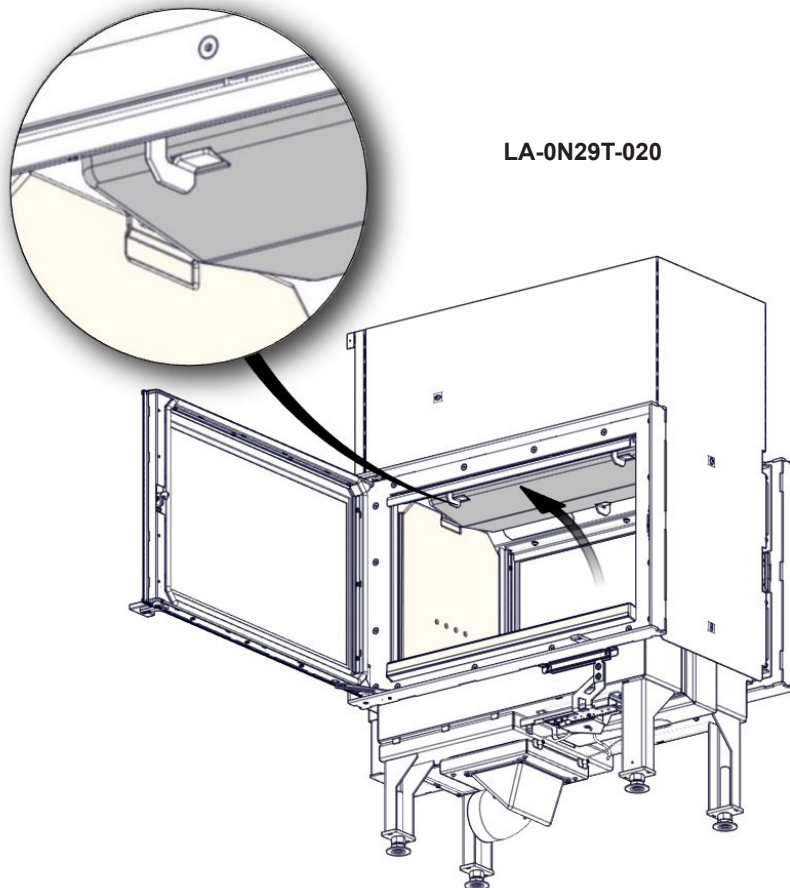


FIG 12

**Bakre røykrørstilkobling/ Bakre røkrørsanslutning / Rear flue connection
Savupiippuliitäntä takana / Hinterer Rauchgasabschluss
Raccordement du conduit par l'arrière**

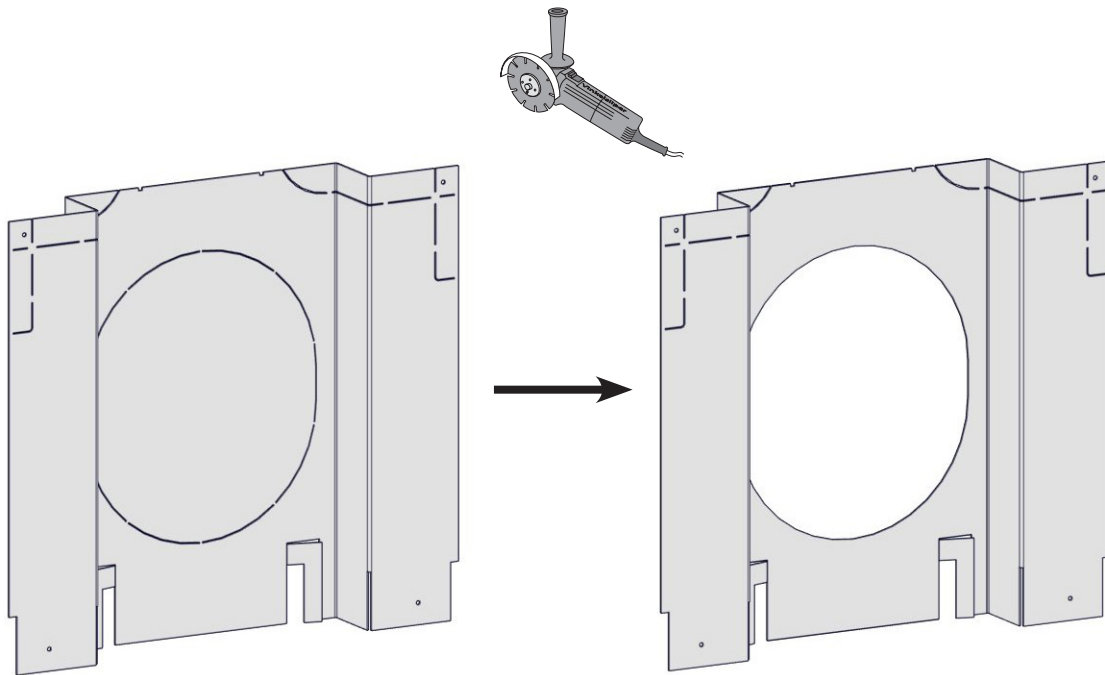


FIG 12 a Radiation shield assembling

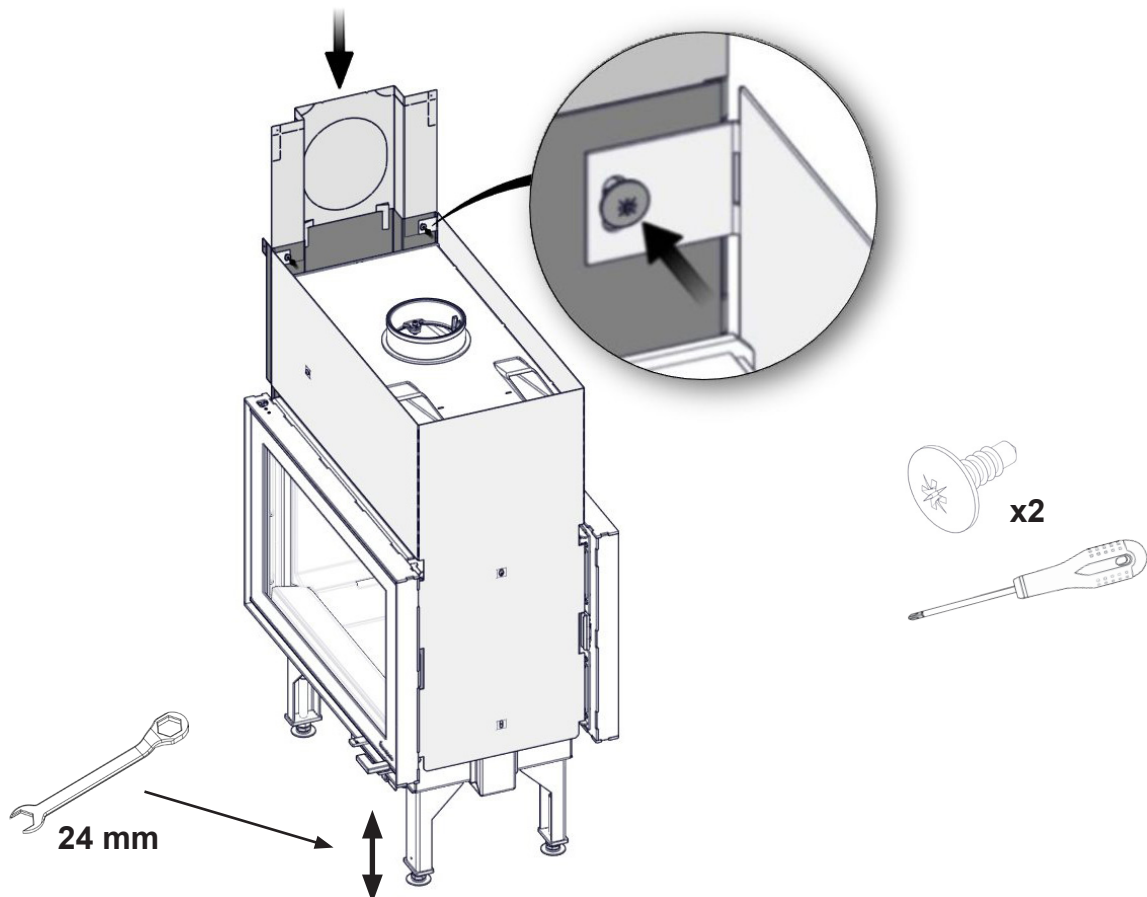
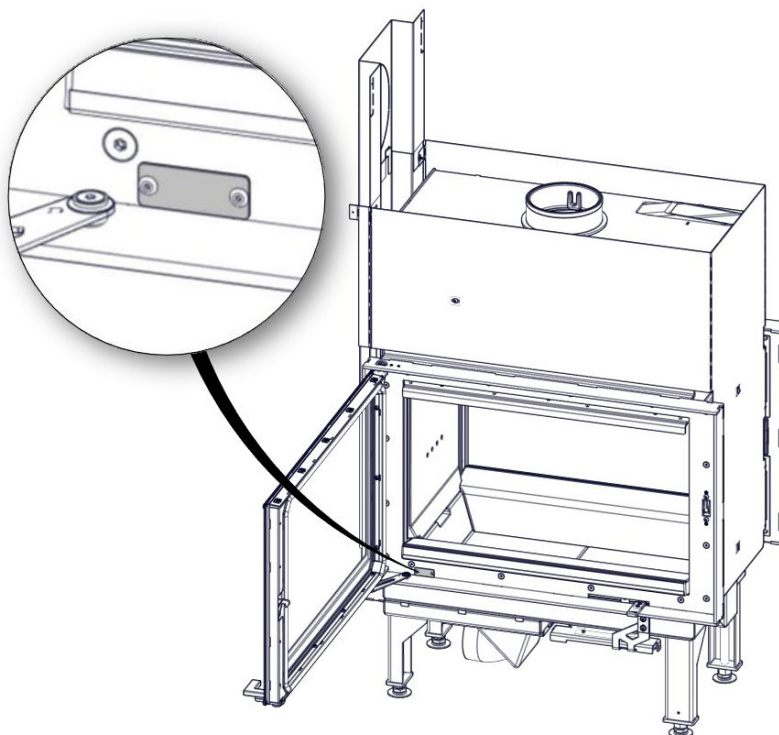


FIG 13

**PLASSERING AV SERIENUMMER / POSITION OF THE SERIAL NUMBER
PLACERING AV SERIENUMMER / SARJANUMERON SIJAINTI
POSITION DER SERIENNUMMER / POSITION DU NUMÉRO DE SÉRIE**



NO: Som en del av det årlige vedlikeholdet, sjekk også at dørlåsen fungerer tilfredstillende. Ved behov kan den smøres opp med kobber- eller grafittfett.



GB: As a part of the yearly maintenance, please check if the door lock is working smoothly. If needed, please use some copper- or graphite paste between the moving parts.



SE: Som en del av det årliga underhållet bör du kontrollera att dörlåset fungerar smidigt. Vid behov kan du använda koppar- eller grafitpasta mellan de rörliga delarna.



FI: Tarkista osana vuosittaista huoltoa, että oven lukitus toimii moitteettomasti. Käytä tarvittaessa kupari- tai grafiittitahnaa liikkuvien osien väliin.



DE: Prüfen Sie bitte im Rahmen der jährlichen Wartung, ob das Türschloss reibungslos funktioniert. Falls erforderlich, verwenden Sie bitte etwas Kupfer- oder Graphitpaste zwischen den beweglichen Teilen.



FR: Dans le cadre de l'entretien annuel, vérifiez le bon fonctionnement du système de fermeture de l'appareil. Si nécessaire, appliquez de la graisse à base de cuivre ou de graphite entre les pièces mobiles.

Declaration of Ecodesign Conformity

We hereby declare that this product is compliant with the Ecodesign requirements set forth in Commission Regulation (EU) 2015/1185, pursuant to Directive 2009/125/EC of the European Parliament and of the Council, concerning local space heaters using solid fuels.

This product meets the energy efficiency and environmental performance criteria defined by the regulation, contributing to sustainable heating solutions in accordance with European standards.

Emissions from combustion:	
Carbon monoxide at 13% O ₂	CO: < 1500 mg / m ³
Nitrogen oxides at 13% O ₂	NOx: < 200 mg / m ³
Organic gaseous compounds at 13% O ₂	OGC: < 120 mg / m ³
Particulate matter at 13% O ₂	PM: < 40 mg / m ³
Seasonal energy efficiency	> 65 %

The undersigned is responsible for the manufacture and conformity with declared performance.



Stian Varre, CEO Nordpeis AS

Technical parameters for solid fuel local space heaters

Model identifier(s): N-29T							
Indirect heating functionality: no							
Direct heat output: 8,6 (kW)							
Fuel	Preferred fuel (only one):			Other suitable fuel(s):			
Wood logs with moisture content $\leq 25\%$	yes			no			
Compressed wood with moisture content $< 12\%$	no			no			
Other woody biomass	no			no			
Non-woody biomass	no			no			
Anthracite and dry steam coal	no			no			
Hard coke	no			no			
Low temperature coke	no			no			
Bituminous coal	no			no			
Lignite briquettes	no			no			
Peat briquettes	no			no			
Blended fossil fuel briquettes	no			no			
Other fossil fuel	no			no			
Blended biomass and fossil fuel briquettes	no			no			
Other blend of biomass and solid fuel	no			no			
Characteristics when operating with the preferred fuel							
Seasonal space heating energy efficiency $\eta_s = 71\%$							
Energy Efficiency Index (EEI): 107,5							
Item	Symbol	Value	Unit	Item	Symbol	Value	Unit
Heat output				Useful efficiency (NCV as received)			
Nominal heat output	P_{nom}	8,6	kW	Useful efficiency at nominal heat output	$\eta_{m,nom}$	81	%
Auxiliary electricity consumption				Type of heat output/room temperature control (select one)			
At nominal heat output	e_{lmax}		kW	single stage heat output, no room temperature control		yes	
At minimum heat output	e_{lmin}		kW	two or more manual stages, no room temperature control		no	
In standby mode	e_{lSB}		kW	with mechanic thermostat room temperature control		no	
				with electronic room temperature control		no	
				with electronic room temperature control plus day timer		no	
				with electronic room temperature control plus week timer		no	
				Other control options (multiple selections possible)			
				room temperature control, with presence detection		no	
				room temperature control, with open window detection		no	
				with distance control option		no	
Permanent pilot flame power requirement							
Pilot flame power requirement (if applicable)	P_{pilot}		kW				
Contact details		Name and address of the supplier: Nordpeis AS, Gjellebekkstubben 11, 3420 LIERSKOGEN, Norway					

Nordpeis AS

Gjellebekkstubben 11
3420 Lierskogen, Norway
0N29T-010-CPR-2024/02/19



EN 16510 - 2 - 2:2022

NB-1625
24**N - 29T**

Space heating in residential buildings / Raumheizung in Wohngebäuden

Fire safety: Feuersicherheit:

Minimum distances to combustible materials: Mindestabstände zu brennbaren Materialien:
Bottom / Unterseite dB = 340 mm Floor / Boden dF = 0 mm
Ceiling / Decke dC = 510 mm Side / Seite dS = 350 mm
Front / Front dP = 1200 mm
Side radiation area / Seitlichen Sichtscheibe dL = 0 mm
Material thickness / Materialstärke s = 50 | 40 mm
Material type / Materialtyp Calcium Silicate

Data at nominal heat output: Daten bei Nennwärmeleistung:

Emissions: Emissionen: CO: 1250 mg/m³
NOx: 200 mg/m³
OGC: 120 mg/m³
PM: 40 mg/m³

Flue gas outlet temperature: Abgasstutzentemperatur: 279 °C
Minimum flue draught: Mindestförderdruck: 12 Pa
Flue gas mass flow: Abgasmassenstrom: 8,9 g/s
Fire safety of installation to the chimney: Brandsicherheit für Installation an den Schornstein: T 400 G
Space heat output: Raumwärmeleistung: 8,6 kW
Efficiency: Wirkungsgrad: 81 %
Seasonal space heating efficiency: Raumheizungs-Jahresnutzungsgrad: 71 %
Energy Efficiency Index (EEI): Energieeffizienzindex (EEI): 107
Energy Efficiency Class: Energieeffizienzklasse: A+

EN 16510 - 1:2022

Only use recommended fuels / Ausschließlich empfohlene Brennstoffe verwenden
Intermittent burning / Zeitbrandfeuerstätte

Read and follow the manual / Lesen und befolgen Sie die Bedienungsanleitung
Installation in a shared flue system is permitted / Die Mehrfachbelegung des Schornsteins ist zulässig

Fuel types: Brennstoff: Wood logs / Scheitholz
Nominal heat output: Nennwärmeleistung: 8,6 kW
Type: Typ: CA

Test report / Prüfbericht nr: RRF - 1022 24 1091

Nordpeis AS, Gjellebekkstubben 11, N-3420 LIERSKOGEN, Norway
www.nordpeis.com