

Ⓝ	Monterings- og bruksanvisning	2
Ⓢ	Installations- och bruksanvisning	10
ⓖ	Installation and user manual	17
ⓕ	Asennus ja käyttöohje	24
Ⓓ	Installations und Benutzerhandbuch	31
ⓕ	Manuel d'installation et d'utilisation	41



YoU Ceiling

Art.no: SD-YOU00-C10, SD-YOU00-C14

Last updated: 14.03.2025

Test Report No: RRF - 40 23 6482

VIKTIGE SIKKERHETSREGLER:

1. Følg monteringsanvisningen nøye når ildstedet tilkobles skorsteinen. Dersom monteringen fraviker fra eksemplene i monteringsanvisningen er det viktig å ta hensyn til strålevarmen fra røykrøret til omkringliggende materialer.
2. Før opptenning er det viktig å lese bruksanvisningen og følge denne.
3. Innbygde og / eller definerte konveksjonsåpninger må aldri reduseres eller delvis blokkeres. Det kan i så fall føre til overoppheting, som igjen kan føre til skader på produktet, og i verste fall brann.
4. Bruk kun opptenningsbriketter eller andre alternativer i fast form. **Bruk aldri bensin, diesel eller andre flytende væsker til opptenning da dette kan føre til eksplosjon.**
5. Bruk kun naturlig og tørr ved. Bruk av briketter, koks og byggeplank vil utvikle høyere temperaturer og høyere utslipp. Det kan også skade ildstedet.
6. Dersom det oppstår skader på glass eller dørpakninger som gjør ildstedet utett skal bruken av ildstedet opphøre intill skaden er reparert.
7. Produkter tilkoblet ventilert stålpipeline må aldri brukes med åpen dør annet enn ved illegg eller korte perioder ved oppfyring.

Dersom sikkerhetsreglene brytes vil garantien på produktet bortfalle.

Anbefaling: For økt sikkerhet anbefaler vi at en kvalifisert montør utfører oppstillingen av ildstedet.

Innhold

1. Før du installerer nytt ildsted	3
Installasjon og kontroll før bruk	3
Skorsteinstrekk	3
Tilførsel av luft	3
Krav til gulvplate	3
2. Teknisk informasjon	3
3. Sikkerhetsavstand	4
4. Montering	4
Kontroll av funksjoner	4
Montering av røykrør	4
5. Vernehanske	4
6. Første opptenning	5
7. Vedlikehold	5
Rengjøring og inspisering	5
Automatisk opptenningsventil	5
Aske	5
Thermotte™	5
Dør og glass	5
8. Garanti	6
9. Fyringstips	6
Råd og tips ved problemer med forbrenningen	8
Kontrollskjema	9

1. Før du installerer nytt ildsted

Installasjon og kontroll før bruk

Installasjon av nye ildsteder skal meldes til de lokale bygningsmyndigheter. Det anbefales å benytte kompetent personell ved installasjon nytt ildsted. Huseier står selv ansvarlig for at alle krav til sikkerhet er ivaretatt på en forskriftsmessig måte og er forpliktet til å få installasjonen inspisert og sikkerheten bekreftet av en kvalifisert kontrollør. Kvalifisert kontrollør kan være feier, murmester, varmemeforhandler eller andre med tilstrekkelig kompetanse. Det er også en fordel å dokumentere denne kontrollen skriftlig, bruk gjerne vedlagte kontrollskjema. Lokalt feievesen må informeres dersom installasjonen medfører endret feiebehov.

Skorsteinstrekk

Sammenlignet med eldre ildsteder, stiller dagens rentbrennende ildsteder betydelig større krav til skorsteinen. Selv det beste ildsted vil fungere dårlig hvis skorsteinen ikke er riktig dimensjonert og i god stand. Oppdriften styres hovedsaklig av røykgasstemperatur, utetemperatur, lufttilførsel og skorsteinens høyde og innvendige diameter. Anbefalt skorsteinshøyde er minst 3 meter. Ved nominell effekt skal det være et undertrykk ihht til teknisk tabell.

Trekken øker når:

- skorsteinen blir varmere enn utelufta
- den aktive lengden på skorsteinen over ildstedet økes
- det er god lufttilførsel til forbrenningen

Er skorsteinen overdimensjonert i forhold til ildstedet, kan det bli vanskelig å oppnå god trekk, fordi skorsteinen ikke blir godt nok oppvarmet. I slike tilfeller kan det lønne seg å ta kontakt med kynding personell for vurdering av eventuelle tiltak. For kraftig trekk kan avhjelpest med en trekkbegrenser. Ildstedet er typetestet og må kobles til skorsteiner som er dimensjonert for røykgasstemperatur som anvist i EC-deklarasjonen. Ved behov, ta kontakt med en feier på forhånd.

Tilførsel av luft

Friskluftsett får å tilknytte ildstedet til luft utenfra fås kjøpt som tilbehør, og vil sikre at tilførsel av luft til ildstedet blir mindre påvirket av ventilasjonsanlegg, kjøkkenvifter og andre forhold som kan medføre undertrykk i rommet. I alle nybygg anbefaler vi på det sterkeste at det prosjekteres og klargjøres for direkte tilførsel av luft utenfra. Også i eldre hus kan bruk av friskluftsett anbefales. Utilstrekkelig tilførsel av luft utenfra kan medføre undertrykk i rommet der ildstedet står - og dermed dårlig forbrenning, dårligere utnyttelse av veden og nedsoting av skorsteinen.

Advarsel! Bruk av avtrekksvifter i samme rom eller nærhet kan føre til problemer.

Advarsel! Hold alle luftinntak fri for tildekking. Opprettholdes IKKE kravet til ventiler, vil effekten av varmesirkulasjonen bli vesentlig redusert og overoppheting kan oppstå. I verste fall kan dette resultere i brann.

Krav til gulvplate

Det kreves 30 cm gulvplate foran ildstedet, dersom gulvet er brennbart.

For egen sikkerhet, følg monteringsanvisningen. Alle sikkerhetsavstander er minimumsavstander. Installasjon av ildsteder må i tillegg være i henhold til det enkelte lands lover og regler. Nordpeis AS står ikke ansvarlig for feilmontering av ildstedet.

Måltegnningene angir ca. senter høyde for hull til røykrøret. Skjevheter i gulv og vegger vil kunne påvirke målene. Sett opp ildstedet for nøyaktig høyde og posisjon til røykinnføringen.

Vi tar forbehold om trykkfeil og endringer.

For sist oppdaterte versjon og mer utfyllende informasjon om brannmurer, skorsteinstilkobling etc., se våre nettsider www.nordpeis.com/no

2. Teknisk informasjon

Ildsteder fra Nordpeis har sekundærforbrenning og er rentbrennende. Ved sekundærforbrenning skjer forbrenningen i to trinn: Først brenner veden, deretter antennes røykgassene av forvarmet luft. Dette gjør at nye ildsteder har minimalt med utslipp av sotpartikler og uforbrente gasser (for eksempel CO) og er bedre for miljøet. Ved går under betegnelsen fornybar ressurs/biobrensel. Rentbrennende ildsteder trenger lite ved for å oppnå god varmeeffekt. Fyr utelukkende med ren og tørr ved.

YoU Ceiling	
Materiale	Stål
Vekt (kg)	128
Trekksystem	Fyringsventil
Forbrenningssystem	Rentbrennende (Sekundærforbrenning)
Maks vedlengde	30 cm
Røykuttak	Topp
Røykstuss	Utvendig* Ø 150 mm
Røykgasstemperatur ved røykstuss	319 °C
Røykavgass tetthet	5,3 g/s
Effekt	6,6 kW
Virkningsgrad	82 %
CO (13% O ₂)	<1250 mg/m ³

Røykgasstemperatur	266 °C
Trekk	12 Pa
Brensel	Ved
Vedlengde	13-25 cm
Ileggsmengde	1,55 kg
Ileggsintervall	45 min
Driftsform	Intermitterende*

*Med intermitterende forbrenning menes her vanlig bruk av et ildsted. Dvs at det legges i et nytt ilegg straks brenslet har brent ned til glør.

Advarsel!: Opprettholdes IKKE kravet til ventiler, vil effekten av varmesirkulasjonen bli vesentlig redusert og overoppheting kan oppstå. I verste fall kan dette resultere i brann.

3. Sikkerhetsavstand

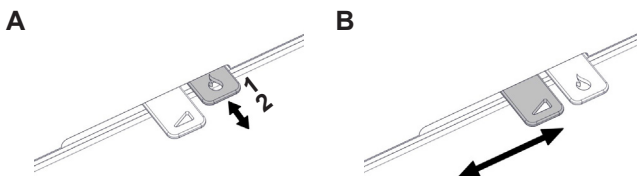
Sørg for at angitte minimum sikkerhetsavstander overholdes (FIG 2-2a).

Ved toppmontering til stålpipes henviser vi til respektive fabrikkens monteringsanvisning. Overhold de sikkerhetsavstandene monteringen av stålpipen krever.

4. Montering

Kontroll av funksjoner

Når ildstedet er oppstilt, kontroller at betjeningsorganer fungerer lett og virker tilfredsstillende.



A. Opptenningsventil	B. Luft ventil
Inskjuten = Stengt (1) Drat ut = Åpen (2)	Venstre = Stengt Høyre = Åpen

Automatisk opptenningsventil

Denne ovnen er utstyrt med automatisk lukking av opptenningsventilen. Opptenningsventilen lukkes (trekkes tilbake) automatisk når røykgassene har nådd tilstrekkelig temperatur eller etter at den har vært åpen i én time. Dette sikrer at opptenningsventilen ikke står åpen lenger enn nødvendig, noe som reduserer utslippene og forlenger brenntiden. Opptenningsventilen kan også stenges manuelt når som helst.

Viktig!

Sørg alltid for at opptenningsventilen er lukket etter brenning eller når ovnen ikke er i bruk, for å unngå at batteriet lades ut. Bruk ovnen som beskrevet i bruksanvisningen for å forlenge batteriets levetid.



OVNEN ER UTSTYRT MED EN LYDALARM.

Opptenningsventil i åpen stilling:

1. Et kort lydsignal en gang i minuttet indikerer at batteriet er lavt og må skiftes ut så snart som mulig.
2. Et kort lydsignal én gang i sekundet over en periode på 30 sekunder indikerer at batteriet er for tomt til å betjene ventilen. Bruk ovnen manuelt og skift ut batteriet.
3. Et langt lydsignal avgis en gang i løpet av to sekunder hvis det oppdages en feil i ventilasjonssystemet og den automatiske enheten ikke klarer å stenge ventilen. Lukk lufteventilen manuelt og kontakt service.
4. Hvis det avgis et kort og et langt lydsignal av og til i løpet av en periode på 30 sekunder, må du kontakte service. Ventilen må betjenes manuelt.

Merk: Hvis ovnen brukes på en annen måte enn det som er beskrevet i denne bruksanvisningen, lukkes den primære lufteventilen automatisk én time etter at den er åpnet, forutsatt at det automatiske luftsystemet drives av batteriet.

Viktig!

1. Dette apparatet krever et 9V-batteri av typen 6LR61. Andre typer har lavere kapasitet og vil kanskje ikke fungere eller ha svært begrenset levetid.
2. Ikke prøv å skifte batteri mens ovnen er i bruk eller fortsatt er varm!

Montering av røykrør

Ved montering av røykrør gjør vi oppmerksom på at 150 mm røykrør skal utenpå i røykstussen. For røykinnføring etc. – følg skorsteinsleverandørens anbefaling.

Vi anbefaler en maksimal stålpivevekt på 150kg.

5. Vernehanske

Bruk alltid den medfølgende vernehansken når du bruker betjeningselementene (dørhåndtak, luftregulatorer). Hansken er beregnet til å beskytte mot kontaktvarme opp til 250 °C. Vær oppmerksom på at overflatetemperaturen kan overstige 250 °C, noe som kan føre til skade på hansken.

Forbudte handlinger

Hansken må ikke brukes til farer som ikke er spesifisert i denne håndboken.
Ikke modifierer hansken på noen måte.
Ikke utsett hansken for åpen ild.
Ikke bruk hansken når den er våt.

Instruksjoner for rengjøring

Rengjør hansken regelmessig med en våt klut, da smuss vil redusere hanskens effektivitet.

Hansken må ikke bløtlegges, blekes, strykes, renses eller tørkes i maskin.

Oppbevar hansken utbrettet på et kjølig, tørt sted, borte fra direkte sollys eller andre skadelige stoffer.

Inspiser hansken regelmessig for skader som hull, rifter eller skrubbsår.

Kast hansken hvis det oppdages skader.

Hansken har en levetid på 10 år ved riktig bruk.

6. Første opptenning

Når ildstedet er installert og alle forskrifter er overholdt, kan det tennes opp.

Unngå kraftige støt når det legges ved inn i brennkammeret da dette kan skade isolasjonsplatene. Vær oppmerksom på at fukt i isolasjonsplatene kan gi en treg forbrenning de første opptenningene. Dette vil løse seg når fuktigheten fordamper.

Sørg også for god utluftning ved første fyring, da lakken på ildstedet vil avgis røyk og lukt. Røyken og lukten er ikke helseskadelig og vil forsvinne.

Opptenning

Legg i tynn og tørr oppfyringsved, åpne og tenn opp. Når flammene har fått godt tak og pipen er blitt varm reguleres lufttilførselen ned med luftreguleringen.

Når det er dannet et glødende kullag og flammene har dødd ut, kan ny ved legges inn. Dra glørne frem når du legger inn ny ved, slik at den nye veden antennes forfra. Bålet skal brenne med friske livlige flammer.

Svært lav forbrenningseffekt og forsøk på fyring døgnet rundt er uheldig da dette gir økt forurensning og økt fare for skorsteinsbrann. Fyr aldri slik at ildsted eller rør blir rødglødende. Steng fyringsventilen hvis dette skjer. Optimal regulering av fyringsventilen krever litt erfaring. Når du har fyr i ildstedet en stund, vil du finne en naturlig fyringsrytme.

NB ! Husk alltid å åpne fyringsventilen når det legges ny ved i et varmt brennkammer. La veden få ordentlig fyr før ventilinnstillingen reduseres. Ved lav trekk i skorsteinen og stengt ventil kan gassene fra veden bli antent med et smell som kan forårsake skader på produktet og omgivelsene.

7. Vedlikehold

Rengjøring og inspisering

Minst en gang i løpet av fyringssesongen bør ildstedet inspiseres grundig og rengjøres (gjørne i forbindelse med feiing av skorstein). Se til at alle sammenføyninger er tette, og at pakninger ligger riktig. Pakninger som er slitt eller deformert bør skiftes ut.

Husk at ildstedet alltid må være kaldt før det inspiseres.

Automatisk opptenningsventil

Den automatiske luftkontrollen drives av et 6LR61 / 9V-batteri. Før du tar ovnen i bruk, må du koble til batteriet og feste batteri-/kontrollboksen som vist i FIG. 21. Batteriet er beregnet til å vare i 1000 brukstilfeller. Vi anbefaler at du bytter batteri før hver fyringssesong. **HVIS BATTERIET IKKE BYTTES UT, FUNGERER IKKE DEN AUTOMATISKE OPPTENNINGSVENTILEN,** og må da betjenes manuelt.

Aske

Asken må fjernes med jevne mellomrom. Vær oppmerksom på at asken kan inneholde glør selv flere døgn etter at ilden har opphørt. Det anbefales imidlertid å la det ligge igjen et lag aske i bunnen, da dette bidrar til å isolere brennkammeret. Bruk en beholder av ikke brennbart materiale når du fjerner asken. Vær varsom med Thermotteplatene ved fjerning av aske, spesielt ved bruk av askespade.

Thermotte™ isolerende plater

Isolasjonsplatene (Thermotte) er klassifisert som slitasjedeler som det er behov for å bytte etter noen år. Slitasjen er direkte påvirket av bruken av ildstedet. Nordpeis gir ett års garanti på deisse delene. Utover denne garantiperioden kan delene kjøpes. Skulle det være behov for å erstatte eller bytte ut enkelte plater, kontakt din forhandler. Merk: Bruk av for lang ved vil kunne medføre ekstra belastning som kan skade platene.

Dør og glass

Dersom glassruten er sotete, kan det være nødvendig å pusse/rengjøre glasset. Bruk glassrens som er beregnet for dette (NB! Vær forsikning, glassrens kan skade lakken på dørrammen). Brukes andre rengjøringsmidler kan det skade glasset. Et godt tips til rengjøring er å bruke en fuktig klut eller kjøkkenpapir med litt aske fra brennkammeret. Gni asken rundt på glasset og tørk av med et rent og fuktig kjøkkenpapir. NB! Rengjøring må kun gjøres når glasset er kaldt.

Kontroller regelmessig at overgangen mellom glasset og døren er helt tett.

Med jevne mellomrom kan det være nødvendig å skifte tetningslistene på døren for å sikre at ildstedet fortsatt er tett og fungerer optimalt. Disse fås kjøpt i sett med keramisk lim inkludert.

PEISGLASS KAN IKKE GJENVINNES

Peisglass skal kastes i restavfallet sammen med keramikk og porselen



Gjenvinning av glass

Ildfast glass kan ikke gjenvinnes. Alt av gammelt peisglass, brekkasje eller annet ubrukelig ildfast glass, må kastes i restavfallet. Ildfast glass har høyere smeltetemperatur, og kan derfor ikke gjenvinnes sammen med brukt emballasjegglass. Blandes dette med brukt emballasjegglass, ødelegges råvaren og gjenvinning av brukt emballasjegglass kan i verste fall stoppe. Når du sørger for at ildfast glass ikke havner i returpunktene, er det et viktig bidrag for miljøet.

Gjenvinning av emballasje

Emballasjen som følger produktet skal gjenvinnes etter det gjeldene lands forskrifter.

Gjenvinning av produktet

Avhengig av modell kan apparatet ditt være laget av en rekke ulike materialer. Disse materialene kan være støpejern, stål, naturstein, kunststein, ulike typer glass eller elektroniske komponenter. Noen av disse materialene kan kreve spesiell håndtering når de skal avhendes. For å sikre miljø sikkerhet og overholdelse av forskrifter bør du kontakte lokale myndigheter for å forsikre deg om at du følger de riktige prosedyrene.

Forskjellige materialer må sorteres for å kunne gjenvinnes på riktig måte. Metaller som støpejern og stål kan smeltes om og gjenbrukes, mens glass og steinmaterialer kan gjenbrukes på nytt eller avhendes på en trygg måte. Elektroniske komponenter, som kretskort eller ledninger, inneholder ofte farlige stoffer og bør håndteres av sertifiserte gjenvinningsanlegg for å forhindre miljøforurensning. Mange kommuner har egne resirkuleringsentre som tar imot apparater og er utstyrt for å håndtere de ulike materialene, slik at de blir behandlet på en miljøvennlig måte.

Gjenvinning bidrar ikke bare til å redusere avfallsmengden, men også til å spare naturressurser og energi.

Ved å gjenvinne bidrar du til et mer bærekraftig miljø og til å redusere karbonfotavtrykket forbundet med produksjon av nye materialer.

8. Garanti

Advarsel!

Kun bruk reservedeler anbefalt av produsent.

Advarsel!

Endring eller modifisering av produktet skal skriftlig godkjennes av Nordpeis

For utførlig beskrivelse av garantibestemmelser, se vedlagte garantikort eller besøk våre nettsider www.nordpeis.com/no

9. Fyringstips

Den beste måten å tenne opp et ildsted er ved bruk av opptenningsbriketter og kløyvet, tørr småved. Aviser gir mye aske og trykksverten er ikke bra for miljøet. Reklamer, magasiner, melkekartonger og lignende er ikke egnet for opptenning. Det er viktig med god lufttilførsel ved opptenning.

Advarsel! For å unngå brannskader, må du være oppmerksom på at alle overflater kan bli varme under bruk.

Advarsel: Bruk ALDRI opptenningsvæske som bensin, parafin, rødsprit eller lignende til opptenning. Du kan skade både deg selv og produktet.

Bruk alltid ren og tørr ved med et maksimalt fuktinnhold på 20%. Fuktig ved krever mye luft til forbrenningen og det må brukes ekstra energi/varme til å tørke ut det fuktige treet. Dette gir mindre varmeavgivelse til omgivelsene samtidig som det fører til sotdannelse på glasset og i skorsteinen, med fare for beksot og skorsteinsbrann.

Skulle pipebrann oppstå, lukk døren og lufttilførselen til ildstedet, ring så brannvesenet. Etter en pipebrann skal fyringsannlegget besiktiges og godkjennes av brann og feievesenet.

Lagring av ved

For å forsikre seg om at veden er tørr, bør treet felles om vinteren og lagres om sommeren under tak på et sted med god utlufting. Vedstabelen må aldri dekkes av en presenning som ligger mot jorden, da presenningen vil fungere som et tett lokk som vil forhindre veden i å tørke. Oppbevar alltid en mindre mengde ved innendørs i noen dager før bruk, slik at fukten i overflaten på veden kan fordampe.

Fyring

For lite luft til ildstedet kan medføre at glasset sotes. Tilfør derfor luft til bålet like etter at brenselet er lagt på, slik at det er flammer i brennkammeret og gassene forbrennes. Åpne opptennings-/fyringsventilen til flammene får godt tak.

Merk at lufttilførsel til forbrenningen også kan bli for stor og gi en ukontrollerbar flamme som svært raskt vil varme opp hele ildstedet til en ekstremt høy temperatur (gjelder fyring med lukket, eller nesten lukket dør). Fyll derfor aldri brennkammeret helt opp med ved.

Valg av brensel

Alle typer tre, som bjørk, bøk, eik, alm, ask og frukttre kan brukes som brensel i ildstedet. Tresorter har forskjellige hardhetsgrader - jo høyere hardhetsgrad veden har, desto høyere er energiverdien. Bøk, eik og bjørk har den høyeste hardhetsgraden.

NB! Vi anbefaler ikke bruk av fyringsbriketter/kompaktved i våre brennkamre, da disse produktene kan utvikle vesentlig høyere temperatur enn brennkammeret tåler. Fyringsbriketter/kompaktved anvendes på eget ansvar og kan føre til at garantien bortfaller.

Advarsel:

Bruk ALDRI impregnert tre, malt tre, plastlaminat, kryssfiner, sponplater, avfall, melkekartonger, trykksaker eller lignendesom brensel. Ved bruk av disse materialene bortfaller garantien.

Felles for disse materialene er at de under forbrenning kan danne saltsyre og tungmetaller som er skadelige for miljøet, deg og ildstedet. Saltsyren kan også angripe stålet i skorsteinen eller murverket i en murt skorstein. Unngå også å fyre med bark, sagspon eller annet ekstremt fint kløyvet ved unntatt ved opptenning. Denne form for brensel gir lett overtenning som kan resultere i for høy effekt.

Advarsel: Pass på at ildstedet ikke blir overopphetet – det kan føre til uopprettelig skade på ildstedet. Slike skader dekkes ikke av garantien.

Kilde: "Håndbok, effektiv og miljøvennlig vedfyring" av Edvard Karls-
vik SINTEF Energiforskning as og Heikki Oravainen

Råd og tips ved problemer med forbrenningen

Feil	Forklaring	Utbedring
Manglende trekk	Skorsteinen er tilstoppet.	Kontakt feier/se fyrings DVD for ytterligere informasjon eller rens røykrør, røykvenderplate og brennkammer.
	Røykrøret er tilsotet, eller det er sotansamling på røykvenderplaten.	
	Røykvenderplaten kan sitte galt.	Kontroller monteringen av røykvenderplaten - se bruksanvisning.
Ildstedet ryker under opptenning og drift	Undertrykk i rommet der ildstedet står. For lite tilluft, huset er for "tett".	Fyr opp med et åpent vindu i rommet. Hjelper dette, må det installeres flere/større ventiler til uteluft/friskluft i rommet.
	Undertrykk i rommet - kjøkkenvifte og/eller sentralt ventilasjonsanlegg trekker for mye luft ut av rommet.	Slå av/reguler kjøkkenvifte og/eller annen ventilasjon. Hjelper dette må det settes inn flere ventiler i rommet
	Røykrør fra to ildsteder er tilsluttet skorsten i samme høyde.	Monter om slik at høydeforskjell mellom røykrør er minst 30 cm
	Røykrøret heller nedover.	Røykrør må flyttes slik at det er stigende fra ildsted til skorstein, min. 10 grader. Evt. montering av røyksuger.
	Røykrøret stikker for langt inn i skorsteinen.	Monter om røykrøret slik at det ikke stikker inn i skorsteinsløpet, men avsluttes 5 mm før skorsteinens innervegg. Evt. montering av røyksuger.
	Feieluke i kjeller eller loft står åpen og trekker falsk luft.	Feieluker må alltid være lukket. Utette eller defekte feieluker må skiftes.
	Spjeld/Opptennings- og fyringsventiler eller dører på ildsteder som ikke er i bruk står åpne og trekker falsk luft.	Steng spjeld, dører og trekkventiler på ildsteder som ikke er i bruk.
	Åpent hull i skorsteinen etter fjernet ildsted trekker falsk luft.	Hull må mures igjen.
	Defekt murverk i skorsteinen, f.eks. utetthet rundt rørgjennomføring og/eller ødelagt vegg i røykløp som trekker falsk luft.	Tett igjen og puss alle sprekker og utettheter.
	For stort tverrsnitt i skorsteinen gir liten eller ingen trekk.	Skorsteinen må rehabiliteres, evt. montering av røyksuger*.
	For lite tverrsnitt, klarer ikke å transportere all røykgass ut	Bytt til et mindre ildsted eller bygg ny skorstein med større tverrsnitt. Evt. montering av røyksuger.
For lav skorstein som gir dårlig trekk.	Øk skorsteinshøyden og/eller monter skorsteinshatt/ røyksuger*.	
Ildstedet ryker inne når det er vind ute	Skorsteinen ligger for lavt i forhold til omkringliggende terreng, bygninger, trær e.l.	Øk skorsteinshøyden og/eller monter skorsteinshatt/ røyksuger*.
	Turbulens rundt skorsteinen pga. for flatt tak.	Øk skorsteinshøyden og/eller monter skorsteinshatt/ røyksuger*.
Ildstedet varmer for dårlig	Ildstedet får for mye luft til forbrenningen pga lekkasje i ildstedet el. for stor skorsteinstrekk. Vanskelig å regulere forbrenningen og veden brenner fort opp.	Eventuelle lekkasjer må tettes. Trekken kan reduseres ved hjelp av en trekkbegrenser eller evt. spjeld. Obs! En lekkasje på bare 5 cm ² er nok til at 30 % av den produserte varmluften forsvinner "rett i pipa".
For mye trekk	Røykvenderplaten kan sitte galt.	Kontroller monteringen av røykvenderplaten - se bruksanvisning.
	Hvis du bruker for tørr ved, krever dette mindre lufttilførsel enn ved normal brensel.	Skru ned lufttilførselen.
	Tetingslistene ved døren er nedslitte og flate.	Skift ut tetningslistene hvis de er nedslitte, kontakt forhandler.
	Skorsteinen er for stor.	Kontakt feier/ovnsforhandler for ytterligere veiledning.
Glassruten sotes til	Veden er for våt.	Bruk kun tørr fyringsved med en maksimal fuktighet på 20 %.
	Fyringsventilen er lukket for mye.	Åpne ventilen så det tilføres mer luft til forbrenningen. Ved ilegg av ny ved skal ventiler alltid ha full åpning eller det fyres med døren på gløtt til flammene får tak.
Hvitt glass	For hard fyring	Følg instruksjonene for riktig fyring som beskrevet.
	Feil fyring (fyring med avfallstre, malt tre, impregnert tre, plastlaminat, kryssfiner o.l.)	Forsøk fyring med ren ved som har riktig fuktinnhold
Røyk ut i stuen når døren åpnes	Døren trekker med seg røyk når den åpnes.	Lukk opp ventiler ca 1 min. før døren åpnes - unngå å åpne døren raskt.
	Døren åpnes når det er ild i brennkammeret.	Åpne døren forsiktig og/eller kun når veden er redusert til glør.
Synlig røyk fra skorsteinen		Øk lufttilførselen.
	Veden er for fuktig og inneholder vanddamp.	Forsøk fyring med ren ved som har riktig fuktinnhold
	Ufullstendig forbrenning.	Øk lufttilførselen.

SJEKKLISTE OG BEKREFTELSE PÅ UTFØRT KONTROLL AV ILDSTEDSMONTERING

Eiendommens adresse	Gnr	Bnr	Tlf
Eiers navn	Adresse	Postnummer	Sted
Montørens navn	Adresse	Postnummer	Sted
Ildstedstype og fabrikk	Effekt i kW	Brenselstype	
Skorstensstype (Eks. tegl, type elementskorsten)		Dimensjon i cm ²	Ant. ildsteder på skorstenen
Installasjonen er kontrollert av	Adresse	Postnummer	Sted
Kvalifikasjon			

Følgende ble kontrollert av montør under installasjonen:

Kontrollpunkt	Ja	Nei
Er ildstedet montert etter monteringsanvisning?	<input type="checkbox"/>	<input type="checkbox"/>
Er avstanden til brannmur kontrollert?	<input type="checkbox"/>	<input type="checkbox"/>
Er avstanden til brennbart materiale kontrollert?	<input type="checkbox"/>	<input type="checkbox"/>
Er avstanden til tak kontrollert?	<input type="checkbox"/>	<input type="checkbox"/>
Er det plate under og foran ildstedet?	<input type="checkbox"/>	<input type="checkbox"/>
Tåler gulvet vekten av ildsted med omramming?	<input type="checkbox"/>	<input type="checkbox"/>
Er det feiemuligheter for ildsted og røykrør?	<input type="checkbox"/>	<input type="checkbox"/>
Er ildstedet sikret nok tilførsel av forbrenningsluft via lufteventiler?	<input type="checkbox"/>	<input type="checkbox"/>
Er røykrøret montert i skorstenen etter skorstensprodusentens anvisninger?	<input type="checkbox"/>	<input type="checkbox"/>
Er skorstenen egnet for tilkobling av det aktuelle ildstedet?	<input type="checkbox"/>	<input type="checkbox"/>
Har skorstenen passende dimensjon?	<input type="checkbox"/>	<input type="checkbox"/>
Finnes produktdokumentasjon med monteringsanvisningen på byggeplass?	<input type="checkbox"/>	<input type="checkbox"/>

Installert
 Sted Dato Montørens signatur

KONTROLLERKLÆRING

Installasjonen er kontrollert ved hjelp av:

Utfylt sjekklister	<input type="checkbox"/>	<input type="checkbox"/>
Visuell kontroll	<input type="checkbox"/>	<input type="checkbox"/>
Videokamera	<input type="checkbox"/>	<input type="checkbox"/>

Annet:

Installasjonen er kontrollert og funnet i orden:

Kontrollert
 Sted Dato Kontrollørens signatur

Det er en stor fordel at bekreftelse på kontroll av installasjonen finnes. Sørg for at denne siden blir utfyllt, og ta vare på den. Dette er et verdi-papir for boligen. Husk at huseier plikter å melde fra til kommunen ved brann- og feiervesenet om at ildstedet er montert. Send gjerne en kopi av denne siden til det lokale feiervesenet.

VIKTIGA SÄKERHETSVARNINGAR:

1. Följ anvisningarna i denna monteringsanvisning när du ansluter kaminen/eldstaden till skorsten/rökrör. Om du väljer anslutningssätt annat än det som anges i dessa anvisningar måste du ta med i beräkningen den påverkan som värmestrålningen från rökröret har på omgivande material.
2. Läs bruksanvisningen innan användning, och följ alla anvisningar.
3. Konvektionsöppningar får inte reduceras eller på något sätt täppas till. Om de gör det kan följden bli överhettning, vilket i sin tur kan leda till att det börjar brinna i huset eller att produkten skadas allvarligt.
4. Använd endast avsedda produkter för att tända kaminen. **Använd aldrig bensin, diesel eller annan vätska för att tända kaminen. Följden kan bli explosion!**
5. Elda kaminen endast med torkad, kluven ved. Briket ter, torv, koks, kol och byggavfall genererar mycket högre temperatur och mer utsläpp än ved. Din produkt är avsedd för eldning med ved (andra bränslen kan skada produkten, skorstenen och omgivande konstruktioner).
6. Sluta omedelbart använda produkten om dess glas eller luckans packning visar tecken på att vara skadade. Använd produkten igen först när skadan är reparerad.
7. Produkter som har ventilerad stålskorsten får aldrig användas med öppen dörr förutom när man lägger in ved eller korta perioder vid upptändning.

Om du inte följer dessa varningar upphör garantin att gälla och du gör dig skyldig till att utsätta personer och egendom för fara.

Rekommendation: Vi rekommenderar (även om det inte krävs enligt reglemente i ditt område) att du låter behörig kamin/eldstads-tekniker utföra installationen. Om du väljer att utföra installationen själv bör du åtminstone låta behörig kamin/eldstads-tekniker genomföra en slutbesiktning av installationen innan kaminen/eldstaden används.

INNEHÅLL

1. Innan du installerar en ny eldstad	11
Installation och kontroll före användning	11
Skorstensdrag	11
Lufttillförsel	11
Krav på eldstadsplan	11
2. Teknisk information	11
3. Säkerhetsavstånd	12
4. Montering	12
Funktionskontroll	12
Montering av rökrör	12
5. Skyddshandske	13
6. Första tändning	13
7. Underhåll	13
Rengöring och inspektion	13
Automatisk upptändningsstyrning	13
Aska	13
Thermotte™	13
Dörr och glas	14
8. Garanti	14
9. Eldningstips	14
Råd och tips vid förbränningsproblem	16

1. Innan du installerar en ny eldstad

Installation och kontroll före användning

Rådfråga alltid behörig Skorstensfejaremästare eller Sakkunnig Brand före installation. Du som byggherre är skyldig att göra en bygganmälan till kommunens byggnadsnämnd senast tre veckor innan installationen får utföras. Det rekommenderas att använda kvalificerad sakkunnig vid installation av en ny eldstad. Fastighetsägaren ansvarar själv för att alla säkerhetskrav enligt gällande regler följs. Efter installation skall alltid Skorstensfejaremästare eller Sakkunnig Brand besiktiga installationen innan du får börja elda. Detta gäller oavsett om du installerat kaminen till en befintlig eller ny skorsten. Fastighetsägaren ansvarar för att detta blir gjort. Kvalificerade kontrollanter är Skorstensfejarmästare eller certifierad Sakkunnig Brand. Kontrollen bör också dokumenteras skriftligt. Den lokala sotmyndigheten ska informeras, om installationen leder till att sotningsbehovet förändras.

Skorstensdrag

Jämfört med äldre eldstäder ställer dagens moderna eldstäder betydligt större krav på skorstenen. Om skorstenen inte har rätt mått eller är i gott skick spelar det ingen roll hur bra eldstaden är. Dragkraften beror huvudsakligen på rökgasens temperatur, utomhustemperatur, lufttillförsel samt skorstenens längd och invändig diameter. Rekommenderad skorstenslängd är minst 3 meter ovanför rökinföringen. Vid nominell effekt ska det vara ett undertryck som beskriven i teknisk tabell.

Draget ökar när:

- skorstenen blir varmare än utomhusluften
- Skorstenens aktiva längd över eldstaden ökas
- Lufttillförseln till förbränningen är god

Om skorstenen är överdimensionerad i förhållande till eldstaden kan det också bli svårt att få bra drag, eftersom skorstenen inte värms upp tillräckligt. I sådana fall kanske du vill kontakta sakkunnig personal för utvärdering av möjliga åtgärder. För kraftigt drag kan begränsas med en dragbegränsare. Eldstaden är typ testad och måste anslutas till skorstenar som är utformade för rökgastemperatur som anges i Reklamation. Om det behövs, samråda i förväg med en sotare.

Lufttillförsel

Set för utluftstillförsel kan köpas som tillbehör och vill försäkra att lufttillförseln blir mindre påverkad av ventilationsinstallationer, köksfläktar och andra förhållanden som kan skapa undertryck i rummet. Vi rekommenderar starkt att tillförseln av förbränningsluft utifrån projekteras och säkerställs i alla nybyggnader. Vi rekommenderar även set för utluftstillförsel för äldre hus. Otillräcklig tillförsel av luft utifrån leder till undertryck i rummet där kaminen placeras. Detta ger dålig förbränning, som i sin tur kan leda till problem som att glas och skorsten sotas ned eller att veden brinner sämre.

Varning! Håll luftintag, som tillför förbränningsluft, fria från blockeringar.

Varning! Utsugsfläktar som är i drift i samma rum eller utrymme som kaminen kan orsaka problem.

Krav på eldstadsplan

Det krävs 30 cm eldstadsplan framför kaminen om golvet är av brännbart material.

För din egen säkerhet, följ monteringsanvisningarna. Alla säkerhetsavstånd är minimiavstånd. Installation av eldstäder ska dessutom utföras i enlighet med varje enskilt lands lagar och föreskrifter. Nordpeis AS är inte ansvarigt om eldstaden monterats fel.

Målteckningarna anger ungefärlig centrumhöjd för hålet för rökröret. Lutande golv och väggar kan påverka måtten. Placera kaminen för att hitta rätt höjd och läge i förhållande till ingångshålet i skorstenen.

Vi reserverar oss för tryckfel och ändringar. På vår hemsida, www.nordpeis.com/se, finns senast uppdaterade version.

2. Teknisk information

Nordpeis kaminer har sekundärförbränning och är renbrännande. Vid sekundärförbränning sker förbränningen i två steg: Först brinner veden, sedan antänds rökgaserna av den förvärmade luften. Det gör att du behöver mindre vedmängd för att uppnå samma värmeeffekt, och att eldstaden ger minimalt utsläpp av sotpartiklar och oförbrända gaser (t.ex. CO). Elda endast med ren och torr ved. Trä räknas som förnybar resurs/biobränsle. Renbrännande eldstäder behöver lite ved för att uppnå en bra värme effekt. Använd endast ren och torr ved.

YoU Ceiling	
Material:	Stål
Vikt	128 kg
Dragsystem	Eldningsventil
Förbränningssystem	Sekundärförbränning (ren förbränning)
Max längd bränsle	30 cm
Rökuttag	Topp
Rökrör (Ø)	150 mm
Rökgastemperatur vid rökstos (°C)	319
Rökgasmassflöde (g/s)	5,3
Effekt (kW)	6,6
Energieffektivitet (%)	82
CO (13% O ₂) (mg/m ³)	<1250
Temperatur rökgas (°C)	266
Drag (Pa)	12
Bränsle	Ved
Bränsle, längd (cm)	13-25
Nom. vedmängd (kg)	1,55
Påfyllningsintervall (min)	45
Driftsform	Intermittent*

* Intermittent förbränning avser här normal användning av en eldstad, dvs att det läggs in ny ved när den förra har brunnit ner till glöd.

Varning! Om kravet på ventilation INTE uppfylls minskar det kylande luftflödet runt produkten avsevärt, vilket kan leda till överhettning. Detta kan orsaka brand.

3. Säkerhetsavstånd

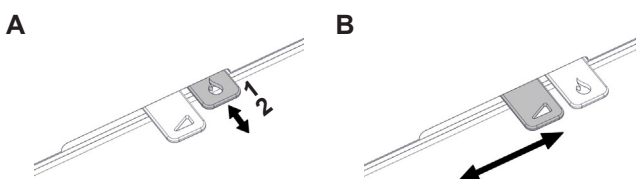
Säkerställ att angivna säkerhetsavstånd inte underskrids (FIG 2-2a).

Vid topptomtering till stålskorsten, se tillverkarens monteringsanvisning. Följ de säkerhetsavstånd som krävs vid montering av stålskorsten.

4. Montering

Funktionskontroll

När kaminen är uppställd, kontrollera att funktionerna fungerar lätt och verkar tillfredställande.



A. Upptändningsspjäll	B. Förbränningsspjäll
Inskjuten = Stengt (1) Utdragen = Öppen (2)	Vänster = stängt Höger = Öppet

Funktion av automatiskt upptändningsspjäll

Denna kamin är utrustad med en automatisk stängning av upptändningsluften. Upptändningsspjället stängs automatiskt (dras tillbaka) när rökgaserna har uppnått tillräcklig temperatur eller efter att ha varit öppet i en timme. Detta säkerställer att upptändningsspjället inte lämnas öppet längre än nödvändigt, vilket minskar utsläppen och förlänger brinntiden. Observera att upptändningsspjället också kan stängas manuellt när som helst.

Viktigt!

Se alltid till att upptändningsspjället är stängt efter eldningen eller när kaminen inte används för att undvika att batteriet laddas ur. Använd kaminen enligt anvisningarna i bruksanvisningen för att förlänga batteriets livslängd.

KAMINEN ÄR UTRUSTAD MED ETT LJUDLARM.

Tändningens luftintag i öppet läge:

1. En kort ljudsignal en gång per minut indikerar att batteriet är svagt och måste bytas ut så snart som möjligt.
2. En kort ljudsignal en gång per sekund under en 30-sekundersperiod indikerar att batteriet är för urladdat för att manövrera ventilen. Manövrera kaminen manuellt och byt ut batteriet.
3. En lång ljudsignal avges en gång per två sekunder om ett fel i spjällsystemet har upptäckts och den automatiska anordningen inte kan stänga spjället. Stäng ventilationsluckan manuellt och kontakta service.
4. Om en kort och en lång ljudsignal avges omväxlande under 30 sekunder, kontakta service. Spjället måste manövreras manuellt.

Obs: Om kaminen används på annat sätt än enligt anvisningarna i denna bruksanvisning stängs det primära tilluftspjället automatiskt en timme efter att den har öppnats, förutsatt att det automatiska upptändningsspjället smartfire drivs med batteri.

Viktigt:

1. Denna apparat kräver ett 9V-batteri av typ 6LR61. Andra typer har lägre kapacitet och kanske inte fungerar eller har mycket begränsad livslängd.
2. Försök inte byta batteri medan kaminen fortfarande används eller är varm!

Montering av rökrör

Observera vid montering av rökrör med diameter 150 mm att det ska placeras utanpå rökklockans stos. För rökinföring etc. – följ anvisningarna från skorstensleverantören.

Vi rekommenderar att skorstenen väger högst 150 kg.

5. Skyddshandske

Använd alltid den medföljande skyddshandsken vid manövrering av reglage (dörrhandtag, luftregulatorer). Handsken är avsedd att skydda mot kontaktvärme upp till 250°C. Tänk på att yttemperaturen kan överstiga 250°C, vilket kan leda till att handsken skadas.

Förbjudna åtgärder

Använd inte handsken för några faror som inte anges i denna bruksanvisning.

Modifiera inte handsken på något sätt.

Utsätt inte handsken för öppen eld.

Använd inte handsken när den är våt.

Instruktioner för rengöring

Rengör handsken regelbundet med en våt trasa, eftersom smuts minskar handskens effektivitet.

Handsken får inte blötläggas, blekas, strykas, kemtvättas eller maskintorkas.

Förvara handsken ovikt på en sval och torr plats, skyddad från direkt solljus eller andra skadliga ämnen.

Inspektera handsken regelbundet för att upptäcka skador som hål, revor eller nötning.

Kassera handsken om någon skada upptäcks.

Handsken har en livslängd på 10 år om den används på rätt sätt.

6. Första tändning

När kaminen är på plats och du kontrollerat att alla föreskrifter följs kan du tända i kaminen.

Undvik kraftiga stötar när du lägger in ved i brännkammaren så isolationsplattorna inte skadas. Var uppmärksam på att fukt i isolationsplattorna kan ge en trög förbränning under de första eldningarna med kaminen. Detta problem försvinner när fukten avdunstat.

Vi rekommenderar också att du vädrar ordentligt första gången du eldar i kaminen, eftersom lacken på kaminen kommer att avge rök och lukt. Denna rök och lukt är inte farlig, och kommer att försvinna.

Ineldning

Lägg in små bitar av tändved, öppna eldningsventilen och tänd. När flammorna är stabila och skorstenen blivit varm regleras lufttillförseln med eldningsventilen.

När ett glödande kollager bildats och flammorna dött ut så kan du lägga in ny ved. När du lägger in ny ved måste du tänka på att dra fram glöden, så att den nya veden kan tändas framifrån. Det ska brinna med friska, livliga lågor.

Mycket låg förbränningseffekt och försök till snåleldning är skadligt, ger mer föroreningar och ökar risken för soteld. Elda aldrig så att kaminen eller rören blir

rödglödgrade. Stäng eldningsventilen om detta inträffar. Det krävs lite erfarenhet för att reglera luftventilen. När du har använt kaminen ett tag kommer du att hitta en naturlig rytm.

VIKTIGT! Öppna alltid upptändningsspjället smartfire och även det vanliga förbrännings spjället fullt när du lägger in mer ved i varm brännkammare. Vänta tills veden börjar brinna ordentligt innan du minskar draget med förbränningsspjället, smartfire upptändningsspjället stängs automatiskt när temperaturen är tillräckligt hög.

Om det är dåligt drag i skorstenen och ventilerna är stängda kan det resultera i en hastig gasantändning som riskerar att orsaka skada på kaminen eller omgivningen.

7. Underhåll

Rengöring och inspektion

Kaminen bör inspekteras och rengöras grundligt minst en gång per eldningssäsong, gärna i samband med att skorstenen och rören sotas. Kontrollera att alla anslutningar är täta och att packningar sitter korrekt. Packningar som är slitna eller deformerade ska bytas. Tänk på att kaminen ska vara kall när du inspekterar den.

Automatisk upptändningsstyrning

Den automatiska upptändningsstyrningen drivs av ett 6LR61 / 9V batteri. Innan kaminen tas i bruk ska batteriet anslutas och batteri-/kontrollboxen fästas enligt FIG. 21.

Batteriet förväntas räcka till 1000 användningar. Vi rekommenderar att du byter ut batteriet före den nya eldningssäsongen.

OM BATTERIET INTE BYTS UT KOMMER DEN AUTOMATISKA UPPTÄNDNINGSSTYRNINGEN INTE ATT fungera och måste då manövreras manuellt.

Aska

Askan bör tömmas med jämna mellanrum. Tänk på att askan kan innehålla glöd, även om det är flera dygn sedan elden slocknade. Använd en eldsäker behållare till askan. Vi rekommenderar att du låter ett lager aska ligga i botten, det hjälper till att isolera brännkammaren. OBS! Var försiktig med isolationsplattorna när du tömmer aska, särskilt om du använder askspade.

Thermotte™ (isoleringsplattor)

Isoleringsplattorna (Thermotte) räknas som slitdelar, vilka behöver bytas efter några år. Hur lång livslängd de har varierar beroende på hur frekvent du använder din produkt. Nordpeis lämnar 1 års garanti för dessa delar. Därefter kan ersättningsdelar köpas.

Om plattorna behöver bytas ut, ta kontakt med din återförsäljare.

OBS!: Eldning med för lång ved orsakar extra belastning som kan leda till att plattorna knäcks, eftersom veden ligger spänd mellan sidoplattorna.

Dörr och glas

Om glasrutan är sotig, kan det vara nödvändigt att putsa/rengöra glaset. Använd glasputs som är tillämpat åt detta (OBS! var försiktig, glasputs kan skada lacken på dörrkarmen). Används andra rengöringsmedel kan detta skada glaset. Det bästa sättet att rengöra är att använda en fuktig trasa eller kökspapper och ta på lite sot från brännkammaren. Gnid askan på glaset och avsluta med att torka med ett rent och fuktigt kökspapper. OBS! Glaset får bara göras rent när glaset är kallt.

Kontrollera regelmässigt att övergången mellan glaset och dörren är helt tät.

Med jämna mellanrum kan det vara nödvändigt att byta ut tätninglisterna på dörren för att försäkra att kaminen förblir tät och fungerar optimalt. Tätningar köps som set (keramiskt lim medföljer).



Återvinning av glas

Eldfast glas inte kan återvinnas. Alt gammalt glas, bräckage eller annat oanvändbart eldfast glas, måste kastas som restavfall. Eldfast glas har högre smältemperatur, och kan därför inte återvinnas tillsammans med använda glas förpackningar. Skulle detta blandas med vanligt glas, skadas råvaran och återvinning av glas kan i värsta fall upphöra. När du ser till att eldfast glas inte hamnar tillsammans med återvinningen av glas, är det ett viktigt bidrag till miljön.

Återvinning av förpackningar

Förpackningen som medföljer produkten skall återvinnas efter gällande nationella bestämmelser.

Återvinning av eldstäder

Beroende på modell kan din eldstad vara tillverkad av en mängd olika material. Det kan vara gjutjärn, stål, natursten, konstgjord sten, olika typer av glas eller elektroniska komponenter. Vissa av dessa material kan kräva särskild hantering när det gäller avfallshantering. För att säkerställa miljösäkerhet och efterlevnad av bestämmelser bör du kontakta dina lokala myndigheter för att säkerställa att du följer rätt rutiner.

Olika material måste sorteras för korrekt återvinning; metaller som gjutjärn och stål kan smältas ner och

återanvändas, medan glas- och stenmaterial kan återanvändas eller kasseras på ett säkert sätt. Elektroniska komponenter, t.ex. kretskort eller ledningar, innehåller ofta farliga ämnen och bör hanteras av certifierade återvinningsanläggningar för att förhindra miljöföroreningar. Många kommuner har särskilda återvinningscentraler som tar emot och är utrustade för att hantera de olika materialen och se till att de behandlas på ett miljövänligt sätt. Återvinning bidrar inte bara till att minska avfallet utan sparar också på naturresurser och energi. Genom att återvinna bidrar du till en mer hållbar miljö och hjälper till att minska koldioxidavtrycket i samband med tillverkning av nya material.

8. Garanti

Varning!
Reservdelar godkänds endast avtillverkaren.

Varning!
All otillåten modifiering av apparaten utan skriftligt tillstånd från tillverkaren är förbjuden.

För detaljerad beskrivning av våra garanti regler, se bifogat garantikort eller besök vår hemsida www.nordpeis.com/se

9. Eldningstips

Det bästa sättet att tända upp i en eldstad är att använda tändkuddar och finkluven ved. Tidningar ger mycket aska och trycksvartan är inte bra för miljön. Reklam, tidskrifter, mjölkkartonger och liknande är inte lämpliga att använda vid upptändning. Det är viktigt med god lufttillförsel vid upptändningen.

Advarsel! For å unngå brannskader, må du være oppmerksom på at alle overflater kan bli varme under bruk.

Varning! Använd ALDRIG tändvätska som bensin, paraffin, rödsprit eller liknande för att tända. Du kan skada dig själv och produkten.

Använd alltid ren och torr ved med en fukthalt på max 20%. Fuktig ved förbrukar mycket luft vid förbränningen, eftersom det går åt extra energi/värme för att torka den fuktiga veden. Detta ger mindre värme avgivning till omgivningen samtidigt som det leder till sotbildning på glaset och i skorstenen, med risk för blanksot och soteld.

Vid en skorstensbrand, stäng dörren och luft ventilen på spisen och ring brandkåren. Efter en skorstensbrand måste skorstenen inspekteras av behörig skorstensfejare innan du använder apparaten igen.

Varning: Se till att produkten inte blir överhettad - det kan orsaka oreparerbara skador på eldstaden. Sådana skador täcks inte av garantin.

Källa: "Håndbok, effektiv og miljøvennlig vedfyring" av Edvard Karlsvik SINTEF Energiforskning AS och Heikki Oravainen

Förvaring av ved

För att säkerställa att veden är torr, bör trädet fällas på vintern och lagras under sommaren under tak på en plats med bra utluftning. Vedstacken bör aldrig täckas av en presenning som ligger på marken, eftersom presenningen kommer att fungera som ett tätningslock vilket kommer förhindra veden från att torka. Ha alltid en liten mängd ved inomhus i några dagar före användning, så att fukt i vedens yta kan avdunsta.

Eldning

För lite luft kan medföra sotiga glas. Tillför därför luft till elden precis efter bränsle läggs på, så att det finns lågor i förbränningskammaren och gaserna förbränns. Öppna tändventilen/eldningsventilen tills elden har tagit sig ordentligt.

Notera att för stor lufttillförsel till förbränningen ger en okontrollerbar låga, som snabbt värmer upp hela eldstaden till en extremt hög temperatur (gäller vid eldning med stängd eller nästan stängd dörr). Fyll därför aldrig förbränningskammaren helt med ved.

Val av bränsle

Alla typer av trä som björk, bok, ek, alm, ask och fruktträd kan användas som bränsle i insatsen. Träslag har olika grader av hårdhet - ju högre hårdhetsgrad veden har, desto högre energivärde. Bok, ek och björk har den högsta hårdhetsgraden.

OBS! Vi rekommenderar inte användning av briketter/kompaktved i våra förbränningskammare, eftersom dessa produkter kan utveckla avsevärt högre temperatur än förbränningskammaren tål. Briketter/kompaktved används på egen risk och kan orsaka att garantin bortfaller.

Varning! Elda ALDRIG med impregnerat trä, målat trä, plastlaminat, kryssfananer, spånplattor, avfall, mjölkkartonger, trycksaker eller liknande. Vid användning av dessa material upphör garantin att gälla eftersom de kan avge dioxin gaser som skadar eldstaden när de förbränns..

Gemensamt för dessa material är att vid förbränning kan det bildas saltsyra och tungmetaller som är skadliga för miljön, dig och din eldstad. Saltsyra kan också angripa stålet i skorstenen eller murverket i en murad skorsten. Undvik också eldning av bark, sågspån eller annan mycket findelad ved förutom vid upptändning. Denna form av bränsle får lätt övertändning vilket kan resultera i en för hög effekt.

Råd och tips vid förbränningsproblem

Fel	Förklaring	Åtgärd
Dåligt drag	Skorstenen igensatt.	Kontakta sotare/kaminåterförsäljaren för mer information, eller rengör rökrör och brännkammare.
	Rökröret är igensotat, eller sotansamling på vändarplattorna.	
	Rökvändarplattan kan vara felplacerad.	
Eldstaden ryker under upptändning och användning	Undertryck i rummet som eldstaden står i; för dåligt drag, huset är för tätt.	Kontrollera genom att tända med ett öppet fönster i rummet. Om detta hjälper måste du installera fler/större ventiler.
	Undertryck i rummet – köksfläkten och/eller central ventilationsanläggning drar ut för mycket luft ur rummet.	Slå av/justera köksfläkten och/eller annan ventilation. Hjälper detta måste du sätta in fler ventiler i rummet.
	Rökrör från två eldstäder är anslutna till skorstenen i samma höjd.	Gör om monteringen. Det måste vara en höjdskillnad på minst 30 cm mellan rökrören.
	Rökröret lutar nedåt.	Flytta rökröret så att det får en stigande lutning på minst 10 grader från eldstaden till skorstenen. Montera ev. röksug.
	Rökröret sticker in för långt i skorstenen.	Montera om rökröret. Det ska sluta 5 mm före skorstens innervägg. Montera ev. röksug.
	Sotlucka i källare eller på vind står öppen och skapar falskdrag.	Sotluckor ska alltid vara stängda. Otäta eller trasiga sotluckor måste bytas.
	Spjäll/dragventiler eller eldstadsörrar som inte används står öppna och skapar falskdrag.	Stäng spjäll, luckor och dragventiler på eldstäder som inte används.
	Öppet hål i skorstenen eller borttagna eldstäder skapar falskdrag.	Hålet måste muras igen.
	Defekt murverk i skorstenen, t.ex. otäthet runt rörgenomföring och/eller förstörd skiljevägg i skorstenen skapar falskdrag.	Täta och putsa alla sprickor och otätheter.
	För stort tvärsnitt i skorstenen ger dåligt eller inget drag.	Skorstenen måste korrigeras, montera ev. röksug.
	För litet tvärsnitt, all rökgas kan inte transporteras ut.	Byt till en mindre eldstad eller bygg ny skorsten med större tvärsnitt. Montera ev. röksug.
	För kort skorsten ger dåligt drag.	Förläng skorstenen.
Eldstaden ryker in när det blåser ute	Skorstenen ligger för lågt i förhållande till omkringliggande terräng, byggnader, träd eller liknande.	Förläng skorstenen. Montera ev. skorstenschatt eller röksug.
	Turbulens runt skorstenen pga. att taket är för plant.	Förläng skorstenen och/eller montera skorstenschatt.
Eldstaden värmer för dåligt	Eldstaden får för mycket syre till förbränningen pga. läckage i underkanten av eldstaden eller för stort skorstensdrag; svårt att reglera förbränning, veden brinner upp fort.	Täta eventuella läckor. Skorstensdraget kan reduceras med hjälp av tryckbegränsare eller spjäll. OBS! Ett läckage på bara 5 cm ² räcker för att 30 % av den producerade varmluften ska försvinna rätt upp i skorstenen.
För kraftigt drag	Rökvändarplattan kan vara felplacerad.	Kontrollera monteringen av rökvändarplattan, se bruksanvisningen.
	Om du använder ugnstorr ved krävs mindre lufttillförsel än för normalt bränsle.	Minska lufttillförseln.
	Tätningarna vid kamindörren är nedslitna och platta.	Kontrollera tätningarna. Om de är nedslitna måste du byta dem, se bruksanvisningen.
	Skorstensröret är för stort.	Kontakta sotaren/kaminåterförsäljaren för mer information.
Glasrutan sotar igen	Veden är fuktig.	Du bör bara använda torr ved med en maximal fuktighet på 20 %.
	Luftventilen är för stängd.	Öppna luftventilen för att tillföra mer luft till förbränningen.
Vitt glas	Dålig förbränning (för låg temperatur i kaminen).	Följ anvisningarna i den här handboken för att elda rätt.
	Felaktig eldning (eldning med avfallsved, målat trä, impregnerat trä, plastlaminat, kryssfaner osv).	Använd rent och torrt bränsle.
Det ryker ut i rummet när kamindörren öppnas	Det uppstår en tryckutjämning i brännkammaren.	Öppna luftventilen cirka 1 minut innan du öppnar kamindörren. Öppna inte kamindörren för snabbt.
	Kamindörren öppnas när det brinner i brännkammaren.	Öppna bara kamindörren när det glöder.
Vit rök	För låg förbränningstemperatur.	Öka lufttillförseln.
	Veden är för fuktig och innehåller vattenånga.	Använd rent och torrt bränsle.
Svart eller gråsvart rök	Ofullständig förbränning.	Öka lufttillförseln.

IMPORTANT SAFETY PRECAUTIONS!

1. Please follow the installation manual when connecting your stove / fireplace to the chimney / flue pipe. If connected differently from instruction please, consider the heat radiation from the flue pipe to the surrounding materials.
2. Before use, please carefully read the user manual and follow the instructions.
3. Integrated or defined convection openings may never be reduced or partially obstructed. This may lead to overheating, which again can cause house fire or serious damage to the product.
4. Use only designated fire starters. **Never use gasoline, diesel or other liquids to start the fire. This may cause explosions!**
5. Never use other fuel than natural dry chopped wood. Briquettes, peat, coke, coal and waste from construction materials develops far higher temperatures and emissions than natural wood. Since your product has been designed for use with natural wood only, other fuels may damage the product, chimney and surrounding constructions.
6. In case of damage to glass or door gasket, all use of the product must be discontinued until the damage has been repaired.
7. Products connected to a vented steel chimney must never be operated with open or ajar door other than reloading of wood or shortly during kindling process.

Failure to follow these precautions will leave your warranty void and expose people and property to danger.

Advise: Even if not required in your area, it is always wise to have a qualified stove / fireplace fitter do the installation, or at least the final inspection before use.

INDEX

1. Before installing a new stove	18
Chimney draught	18
Air supply	18
2. Technical information	18
3. Distance to combustible material	19
4. Assembly	19
Operating control	19
Connecting the flue	19
5. Protective glove	19
6. Lighting the fire for the first time	20
7. Maintenance	20
Cleaning and inspection	20
Automatic ignition air control	20
Ashes	20
Thermotte™ Insulating Plates	20
Door and glass	21
8. Warranty	21
9. Advice on lighting a fire	21
Some advice in case of combustion problems	23

1. Before installing a new stove

All our products are tested according to the latest European requirements. However, several European countries have local regulations for installation of fireplaces, which change regularly. It is the responsibility of the client that these regulations are complied with in the country/region where the fireplace is installed. Nordpeis AS is not responsible for incorrect installation.

Important to check:

- distance from firebox to combustible/flammable materials
- insulation materials/requirements between fireplace surround and back wall
- size of floor plates in front of fireplace if required
- flue connection between firebox and chimney
- insulation requirements if flue passes through a flammable wall

Chimney draught

Compared with older models, the clean burning stoves of today put significantly higher demands on the chimney. Even the best stove will not work properly if the chimney does not have the right dimensions or is not in good working order. The draught is mainly controlled by gas temperature, outside temperature, air supply as well as the height and inner diameter of the chimney. Recommended effective chimney height is minimum 3 meters. For draught requirements at nominal heat output, see technical table.

The draught increases when:

- The chimney becomes warmer than the outside air
- The active length of the chimney over the hearth increases
- There is good air supply to the combustion

It can be difficult to obtain the right draught conditions in case the chimney is too large relative to the stove, as the chimney does not heat up well enough. In such cases you should contact professional for evaluation of possible measures. Draught that is too strong can be controlled with a damper. If necessary, contact a chimney sweeper.

Air supply

A set for fresh air supply is available as accessory. This will ensure that the air supply to the combustion chamber is less affected by ventilation systems, kitchen fans and other factors which can create a down-draught in the room. In all new construction, we strongly recommend that it is designed and prepared for direct supply of outside air. In older houses, the use of fresh air supply set is also recommended. Insufficient air supply can cause down-draught and thereby low combustion efficiency and the problems that this entails: soot stains on the glass, inefficient use of the wood and a soot deposits in the chimney.

Warning! Keep the air intakes, supplying combustion air, free from blockage. If the requirements for ventilation are NOT complied with, the product can overheat. This can cause a fire.

Warning! Extractor fans when operating in the same room or space as the appliance may cause problem.

For your own safety, comply with the assembly instructions. All safety distances are minimum distances. Installation of the stove must comply with the current rules and regulations of the country where the product is installed. Nordpeis AS is not responsible for wrongly assembled stoves.

The illustrations indicate the approximate centre height of the recess for the flue. Consider possible inclination of the flue prior to perforating the chimney. Distortions in floors and walls may also influence the height. Place the stove for accurate height and positioning of the flue/chimney connection.

Subject to errors and changes.

For the latest updated version go to www.nordpeis.com.

2. Technical information

The stoves from Nordpeis all have secondary combustion and are clean burning. The combustion takes place in two phases: first the wood burns and then the gases from the fumes are lit by the hot air. This ensures that these new stoves have minimal emissions of soot particles and un-burnt gases (such as CO) and are thus better for the environment. Clean burning stoves require a small amount of wood in order to obtain a good heat output. Use exclusively clean and dry wood. We recommend seasoned hardwood with a maximum moisture content of 20%.

YoU Ceiling	
Material	Steel
Weight	128 kg
Draught system	Air vent control
Combustion system	Secondary combustion (clean burning)
Maximum fuel length	30 cm
Flue outlet	Top
Flue	Outer Ø 150 mm *Alternative versions exist due to National requirements
Flue gas temperature at flue connector	319 °C
Flue gas mass flow	5,3 g/s
Nominal heat output	6,6 kW
Efficiency	82 %

CO (13% O ₂)	<1250 mg/m ³
Flue gas temperature	266 °C
Draft	12 Pa
Fuel recommended	Wood
Fuel length recommended	13-25 cm
Fuel charge	1,55 kg
Refueling interval	45 minutes
Operation	Intermittent*

* Intermittent combustion refers to normal use of a fireplace, i.e. new wood is inserted when the previous load has burned down to ember

Warning: If the requirements for ventilation are NOT complied with, the cooling airflow around the product will be considerably reduced and the product can overheat. This can cause a fire.

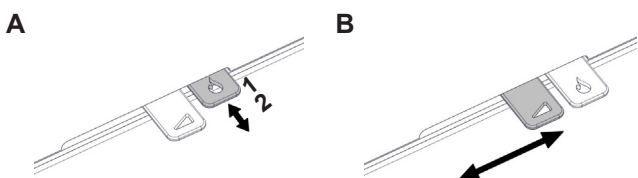
3. Distance to combustible material

Ensure that the safety distances are respected (FIG 2-2a). When connecting a steel chimney to the top outlet use the security distances required from the manufacturer.

4. Assembly

Operating control

When the stove is in an upright position, and prior to connecting it, control that all functions are easy to manoeuvre and appear satisfactory.



A. Ignition vent control	B. Air vent control
Pushed in = closed (1) Pull out = open (2)	Left position = closed Right position = open

Ignition air control:

This stove is fitted with an automatic closure of the ignition vent. The ignition vent control will automatically close (retract) when the flue gases reach a sufficient temperature or after one hour of being open. This will ensure that the ignition air is not left open longer than necessary, reducing emissions and extending burn time. The ignition air control can also be manually closed at any time.

IMPORTANT!
Always ensure that the ignition air control is closed after burning or when the stove is not in use to prevent depleting the battery.
Use the stove as described in the manual to prolong battery life.

THE STOVE IS EQUIPPED WITH A SOUND ALARM.

Ignition vent in open position:

1. A short sound signal once per minute indicates that the battery is low and requires replacement as soon as possible.
2. A short sound signal once per second over a 30 second period indicates that the battery is too depleted to operate the vent. Operate the stove manually and replace the battery.
3. A long sound signal is emitted once per two seconds if a failure in the vent system is detected and the automatic device is unable to shut the vent. Close the air vent manually and contact service.
4. If a short and long sound signal is emitted intermittently over a period of 30 seconds, contact service. The vent must be operated manually.

Note: If the stove is operated differently from the instructions in this manual, the primary air vent will automatically close one hour after being opened, provided the automatic vent system is powered by the battery.

Important:

1. This appliance requires a type 6LR61 9V battery. Other types are of lower capacity and may not work or have very limited service life.
2. Do not attempt to change battery while the stove is in use or still hot!

Connecting the flue

Please be aware when connecting the 150 mm flue to the smoke dome that the flue is placed outside the flue outlet collar. *Alternative versions exist due to National requirements. For the flue connection to the chimney, follow the recommendations from the chimney manufacturer.

We recommend a maximum chimney weight of 150 kg.

5. Protective glove

Always wear the supplied protective glove when operating the controls (door handle, air regulators). The glove is rated to protect against contact heat up to 250°C. Be aware that the surface temperature may exceed 250°C, which could result in damage to the glove.

Prohibited Actions

Do not use the glove for any hazards not specified in this manual.

Do not modify the glove in any way.

Do not expose the glove to a naked flame.

Do not use the glove when it is wet.

Cleaning Instructions

Clean the glove regularly with a wet cloth, as dirt will reduce the glove's effectiveness.

Do not soak, bleach, iron, dry clean, or machine dry the glove.

Store the glove unfolded in a cool, dry place away from direct sunlight or other damaging agents.

Regularly inspect the glove for damage such as holes, tears, or abrasions.

Discard the glove if any damage is found.

The glove has a service life of 10 years when used properly.

6. Lighting the fire for the first time

When the stove is assembled and all instructions have been observed, a fire can be lit.

Take care when inserting logs into the burn chamber, in order not to damage the Thermotte plates. Please note that there might be some humidity in the insulation plates which can result in a slower burn rate the first few times the stove is used. These will be resolved once the humidity has evaporated. **It is advisable to ventilate the room well when firing for the first time as the varnish on the stove may release some smoke or smell.** Both the smoke and smell will disappear and are not hazardous.

Lighting a fire

Insert small dry pieces of kindling wood, open the air vent control and ignite. When the flames are stable and the chimney is warm, the air supply is regulated with the air vent control.

When there is a glowing layer of ash, new wood logs can be inserted. Pull the hot ember to the front of the combustion chamber when inserting new logs so that the wood is ignited from the front. The fire should burn with bright and lively flames.

Using the stove with low combustion effect and firing around the clock increase pollution as well as the risk for a fire in the chimney. Never allow the stove or flue to become glowing red. Turn off the air vent control should this happen. Regulation of the air vent control takes some experience, but after a little while a natural rhythm for the fire will be found.

IMPORTANT! Always remember to open the air vent control when new wood logs are inserted into a hot burn chamber. Let the flames get established on the wood before the air supply is reduced.

When the draught in the chimney is low and the vents are closed, the gas from the firewood can be ignited with a bang. This can cause damages to the product as well as the immediate environment.

7. Maintenance

Cleaning and inspection

The stove should be inspected thoroughly and cleaned at least once per season (possibly in combination with the sweeping of the chimney and chimney pipes). Ensure that all joints are tight and that the gaskets are rightly positioned. Exchange any gaskets that are worn or deformed.

Remember that the stove must always be cold when inspected.

Automatic ignition air control

The automatic air control is powered by a 6LR61 / 9V battery. Before putting the stove to use, please connect the battery and attach the battery/control box as shown in FIG. 21.

The battery is expected to last for 1000 operations. We recommend replacing the battery before the new heating season. **FAILURE TO REPLACE THE BATTERY WILL PREVENT THE AUTOMATIC IGNITION CONTROL TO WORK**, and must then be operated manually.

Ashes

The ashes should be removed at regular intervals. Be aware that the ashes can contain hot ember even several days after the fire is finished. Use a container of non-combustible material to remove the ashes. It is recommended to leave a layer of ashes in the bottom as this further insulates the burn chamber. Take care with the Thermotte plates when the ashes are removed, particularly when using an ash shovel, so as not to damage them.

Thermotte™ insulating plates

The insulation plates (Thermotte) are classified as "wear and tear" parts which will require to be exchanged after some years. The wear time will depend on the individual use of your product. Nordpeis offers a one-year warranty on these parts. After this, replacements can be purchased.

If new plates are needed, contact your dealer.

Please note: Wood logs that are too long can cause strain and crack the plates, due to the tension created between the side plates.

Door and glass

Should there be any soot on the glass it may be necessary to clean it. Use dedicated glass cleaner, as other detergents may damage the glass. (Attention! Be careful, even dedicated glass cleaner can damage the varnish on the door frame). A good advice for cleaning the glass is to use a damp cloth or kitchen roll paper and apply some ash from the burn chamber. Rub around the ash on the glass and finish off with a piece of clean and damp kitchen roll paper. Attention! **Only clean when the glass is cold.**

Check regularly that the transition between the glass and the door is completely tight. Periodically, it may be necessary to change the gaskets on the door to ensure that the burn chamber is air tight and working optimally. These gaskets can be bought as a set, usually including ceramic glue.



Recycling of the ceramic glass

Ceramic glass cannot be recycled. Old glass, breakage or otherwise unusable ceramic glass, must be discarded as residual waste. Ceramic glass has a higher melting temperature, and can therefore not be recycled together with glass. In case it would be mixed with ordinary glass, it would damage the raw material and could, in worst case end the recycling of glass. It is an important contribution to the environment to ensure that ceramic glass does not end up with the recycling of ordinary glass.

Packaging recycle

The packaging accompanying the product should be recycled according to national regulations.

Appliance recycling

Depending on the model, your appliance can be made of a variety of materials. These materials may include cast iron, steel, natural stone, artificial stone, various types of glass or electronic components. Some of these materials may require special handling when it comes to disposal. To ensure environmental safety and compliance with regulations, check with your local authorities to ensure you are following the correct procedures.

Different materials need to be sorted for proper recycling; metals like cast iron and steel can be melted down and reused, while glass and stone materials can be repurposed or safely disposed of.

Electronic components, such as circuit boards or wiring, often contain hazardous substances and should be handled by certified recycling facilities to prevent environmental pollution. Many communities have designated recycling centers that accept appliances and are equipped to handle the various materials, ensuring they are processed in an environmentally friendly manner.

Recycling not only helps reduce waste but also conserves natural resources and energy.

By recycling, you contribute to a more sustainable environment and help reduce the carbon footprint associated with manufacturing new materials.

8. Warranty

Warning!
Use replacement parts recommended only by the Manufacturer.

Warning!
Any unauthorized modification of the appliance without written permission of the Manufacturer are prohibited.

For detailed description of the warranty conditions see the enclosed warranty card or visit our website: www.nordpeis.com

9. Advice on lighting a fire

The best way to light a fire is with the use of lightening briquettes and dry kindling wood. Newspapers cause a lot of ash and the ink is damaging for the environment. Advertising flyers, magazines, milk cartons and similar are not suitable for lighting a fire. Good air supply is important at ignition.

Warning: In order to avoid injuries, please be aware that the surface may become hot during operation and that extra care need to be taken to avoid skin burn.

Warning: NEVER use a lighting fuel such as petrol, kerosene, alcohol or similar for lighting a fire. This could cause injury to you as well as damaging the product.

Use clean and dry wood with a maximum moisture content of 20%. Humid wood requires a lot of air for the combustion, as extra energy/heat is required for drying the humid wood and the heat effect is therefore minimal. This in addition creates soot in the chimney with the risk of creosote and chimney fire.

In case of a chimney fire, close the door and air supplies on the stove and call the Fire Brigade. After a chimney fire the chimney must in all cases be inspected by an authorized chimney sweeper before you use the appliance again.

Storing of wood

In order to ensure that the wood is dry, the tree should be cut in winter and stored during the summer, covered and in a location with adequate ventilation. The wood pile must never be covered by a tarpaulin lying on the ground as the tarpaulin will then act as a sealed lid that will prevent the wood from drying. Always keep a small amount of wood indoors for a few days before use so that moisture in the surface of the wood can evaporate.

Usage

Not enough air to the combustion may cause the glass to soot. Hence, supply the fire with air just after the wood is added, so that the flames and gases in the combustion chamber are properly burnt. Open the air vent in order for the flames to establish properly on the wood.

Note that the air supply for the combustion also can be too large and cause an uncontrollable fire that very quickly heats up the whole combustion chamber to an extremely high temperature (when using with a closed or nearly closed door). For this reason you should never fill the combustion chamber completely with wood.

Choice of fuel

All types of wood, such as birch, beech, oak, elm, ash and fruit trees, can be used as fuel in the stove. Wood species have different degrees of density - the more dense the wood is, the higher the energy value. Beech, oak and birch has the highest density.

Attention! We do not recommend using fuel briquettes/ compact wood in our products. Use of such fuel may cause the product to overheat and exceed the temperatures determined safe. Burning briquettes/ compact wood is done so at your own risk and only small amounts (max 1/3 of normal load) should be used for each load.

Warning:

NEVER use impregnated wood, painted wood, plywood, chipboard, rubbish, milk cartons, printed material or similar. If any of these items are used as fuel the warranty is invalid.

Common to these materials is that during combustion they can form hydrochloric acid and heavy metals that are harmful to the environment, yourself and the insert. Hydrochloric acid can also corrode the steel in the chimney or masonry in a masonry chimney. Also, avoid burning with bark, sawdust or other extremely fine wood, apart from when lighting a fire. This form of fuel can easily cause a flashover that can lead to temperatures that are too high.

Warning:

Make sure the insert is not overheated - it can cause irreparable damage to the product. Such damage is not covered by the warranty.

Source "Håndbok, effektiv og miljøvennlig vedfyring" by Edvard Karlsvik SINTEF Energy Research AS and Heikki Oravainen

Some advice in case of combustion problems

Error	Explanation	Solution
No draught	The chimney is blocked	Contact a chimney sweeper / dealer for more information or clean the flue, smoke baffle and burn chamber.
	The flue is sooty or there is accumulated soot on the smoke baffle	
	The smoke baffle is wrongly positioned	Verify the assembly of the smoke baffle - see assembly instructions.
The stove release smoke when lighting the fire and during combustion	Downdraught in the room caused by no draught, that the house is too "air tight".	Light the fire with an open window. If this helps, more/bigger vents must be installed in the room.
	Downdraught in the room – caused by extractor and/or central ventilation system that pulls too much air out of the room.	Turn off/regulate extractor and/or other ventilation. If this helps, more vents must be installed.
	The flues from two fireplaces/stoves are connected to the same chimney at the same height.	One flue must be repositioned. The height difference of the two flue pipes must be of at least 30 cm.
	The flue is in a declining position from the smoke dome to the chimney.	The flue must be moved so that there is an inclination of at least 10° from smoke dome to chimney. Possibly install a smoke suction device*.
	The flue is too far into the chimney.	The flue must be reconnected so that it does not enter into the chimney but ends 5 mm before the chimney inner wall. Possibly install a smoke suction device*.
	Soot hatch in the basement or attic that is open and thus creating a false draught.	Soot hatches must always be closed. Hatches that are not tight or are defected must be changed.
	Damper/top draught vents or doors on fireplaces that are not in use are open and create a false draught.	Close damper, doors and top draught vents on fireplaces that are not in use.
	An open hole in the chimney after that a fireplace has been removed, thus creating a false draught.	Holes must be completely sealed off with masonry.
	Defect masonry in the chimney, e.g. it is not airtight around the flue pipe entry and/or broken partition inside the chimney creating a false draught.	Seal and plaster all cracks and sites that are not tight.
	The cross-section in the chimney is too large which results in no or very low draught.	The chimney must be refitted, possibly install a smoke suction device*.
	The cross-section in the chimney is too small and the chimney cannot carry out all the smoke.	Change to a smaller fireplace or build new chimney with a larger cross section. Possibly install a smoke suction device*.
The chimney is too low and hence a poor draught.	Increase the height of the chimney and/or install a chimney cap/ smoke suction device*.	
The stove releases smoke inside when it is windy outside.	The chimney is too low in relationship to the surrounding terrain, buildings, trees etc.	Increase the height of the chimney and/or install a chimney cap/ smoke suction device*.
	Turbulence around the chimney due to the roof being too flat.	Increase the height of the chimney and/or install a chimney cap/ smoke suction device*.
The stove does not heat sufficiently.	The combustion receives too much oxygen due to a leakage under the lower border of the stove or too strong chimney draught. Difficult to regulate the combustion and the wood burn up too quickly.	Any possible leakage must be sealed off. A draught regulator or possibly a damper can reduce the chimney draught. NB! A leakage of only 5 cm ² is enough for 30% of the heated air to disappear.
Too much draught	The smoke buffer is wrongly positioned.	Verify the positioning of the smoke buffer – see assembly instructions.
	In case of using oven-dried wood, this requires less air supply than when using normal wood.	Turn down the air supply.
	The gaskets around the door are worn and totally flat.	Replace the gaskets, contact your dealer.
	The chimney is too large.	Contact chimneysweeper or other professional for more details.
The glass is sooty	The wood is too wet.	Only use dry wood with a humidity of maximum 20%.
	The air vent control is closed too tightly.	Open the air vent control to add air to the combustion. When new wood logs are inserted all vent controls should be completely opened or the door slightly opened until the flames have a good take on the wood.
White glass	Bad combustion (the temperature is too low)	Follow the guidelines in this user guide for correct combustion.
	Using wrong material for combustion (such as: painted or impregnated wood, plastic laminate, plywood etc)	Ensure to use only dry and clean wood.
Smoke is released when the door is opened	A levelling out of pressure occurs in the burn chamber.	Open the air vent control for about 1 min before opening the door – avoid opening the door too quickly.
	The door is opened when there is a fire in the burn chamber.	Open the door carefully and/or only when there is hot ember.
White smoke	The combustion temperature is too low.	Increase the air supply.
	The wood is humid and contains water damp.	Ensure to use only dry and clean wood.
Black or grey/black smoke	Insufficient combustion.	Increase the air supply.

TÄRKEITÄ TURVALLISUUSTOIMENPITEITÄ

1. Noudata asennusohjetta, kun yhdistät tulisijan savupiippuun tai hormiin. Jos yhdistäminen tehdään ohjeesta poikkeavalla tavalla, ota huomioon lämmön säteily hormista ympäröiviin rakenteisiin.
2. Lue käyttöohje huolellisesti ennen käyttöä ja noudata ohjeita.
3. Kiinteitä tai määriteltyjä kiertoilma-aukkoja ei saa koskaan pienentää tai peittää edes osittain. Se voi johtaa ylikuumenemiseen, mikä voi aiheuttaa tulipaloriskin tai vaurioittaa tuotetta.
4. Käytä vain takan sytyttämiseen tarkoitettuja sytykkeitä. **Älä koskaan käytä bensiiniä, dieseliä tai muita nesteitä tulen sytyttämiseen. Ne voivat aiheuttaa räjähdysten!**
5. Älä koskaan polta mitään muuta kuin kuivaa, käsittelemätöntä, pilkottua puuta. Pelletit, turve, koksi, hiili ja rakennusmateriaalijäte tuottavat paljon enemmän lämpöä ja päästöjä kuin puu. Koska tuote on suunniteltu vain käsittelemätöntä puuta varten, muut poltettavat materiaalit saattavat vahingoittaa tulisijaa, hormia tai ympäröiviä rakenteita.
6. Jos lasi tai oven tiivisteet vaurioituvat, tuotetta ei saa käyttää ennen kuin vaurio on korjattu.
7. Tuotteita, jotka ovat kytkettyinä teräksiseen korvausilmahormiin ei saa koskaan käyttää luukku auki -asennossa muulloin, kuin puita lisättäessä tai lyhyen aikaa takkaa sytytettäessä.

Jos näitä varotoimenpiteitä ei noudateta, takuu ei ole voimassa ja ihmiset ja omaisuus voivat altistua vaaralle.

Neuvo: on järkevää antaa pätevän asentajan hoitaa tulisijan asennus tai ainakin tarkistaa asennus ennen käyttöönottoa, vaikka sitä ei alueellasi vaadittaisikaan.

Sisältö

1. Ennen kuin asennat uuden tulisijan	25
Asennus ja tarkastus ennen käyttöä	25
Savupiipun veto	25
Ilman saanti	25
Vaatimukset lattian suojalevyille	25
2. Teknisiä tietoja	25
3. Suojaetäisyys	26
4. Asentaminen	26
Toiminnan tarkastus	26
Liitännäputken asennus	26
5. Suojakäsine	26
6. Ensimmäinen sytyttäminen	27
7. Huolto	27
Puhdistus ja tarkastaminen	27
Automaattinen sytytysilmansäädin	27
Tuhka	27
Thermotte™	27
Luukku ja lasi	28
8. Takuu	28
9. Lämmitysvihjeitä	28
Neuvoja ja vihjeitä palamiseen liittyvissä ongelmissa	30

1. Ennen kuin asennat uuden tulisijan

Asennus ja tarkastus ennen käyttöä

Kaikki tuotteemme on testattu uusimpien eurooppalaisten standardien mukaan. Useilla eurooppalaisilla mailla on takkojen asennusta koskevia paikallisia määräyksiä, jotka muuttuvat säännöllisesti. Asiakas on velvollinen huolehtimaan siitä, että takan asennuspaikan määräyksiä noudatetaan. Nordpeis AS ei vastaa virheellisestä asennuksesta.

Tärkeää tarkastettavaa :

- etäisyys tulipesästä syttyviin/tulenarkoihin materiaaleihin
- takan kuoren ja takaseinän väliset eristysmateriaalit/ vaatimukset
- takan eduslaatan koko jos vaaditaan, tulipesän ja savupiipun välinen savuputki
- eristysvaatimukset, jos savuputki menee tulenaran seinän läpi.

Savupiipun veto

Vanhempiin tulisijoihin verrattuna asettavat nykyiset puhtaasti palavat tulisijat huomattavasti suurempia vaatimuksia savupiipulle. Paraskin tulisija toimii huonosti, jos savupiippu ei ole oikein mitoitettu ja hyvässä kunnossa. Veto riippuu pääasiassa savukaasujen lämpötilasta, ulkolämpötilasta, ilman saannista sekä savupiipun korkeudesta ja sisämitasta. Suositeltu savupiipun korkeus on vähintään 3 m tulisijan liittymiskohdasta mitattuna. Alipainetarve nimellisteholle, katso taulukko.

Veto paranee, kun

- savupiippu tulee lämpimämmäksi kuin ulkoilma
- savupiipun pituus kasvaa
- ilman saanti palotilaan on hyvä

Jos savupiippu on ylimitoitettu suhteessa tulisijaan, voi olla vaikeaa saavuttaa hyvää vetoa, koska savupiippu ei lämpene riittävästi. Sellaisissa tapauksissa kannattaa ottaa yhteyttä ammattimieheen mahdollisten toimenpiteiden arvioimiseksi. Liian voimakkaan vedon voi korjata rajoittamalla. Tulisija on tyyppitestattu ja sen saa kytkeä savupiippuihin, jotka on mitoitettu CE-määräyksessä ilmoitetuille savukaasujen lämpötiloille. Ota tarvittaessa etukäteen yhteyttä nuohoojaan.

Ilman saanti

Palamisilmasarja tulisijan kytkemiseksi ulkoilmaan on saatavissa lisävarusteena ja se varmistaa, että ilman saanti tulisijaan tulee vähemmän riippuvaksi ilmanvaihtolaitteista, liesituulettimista ja muista olosuhteista, jotka voivat aiheuttaa alipainetta huoneeseen. Kaikissa uudisrakennuksissa suositamme vahvasti, että suora ilmansaanti ulkoa suunnitellaan ja toteutetaan. Myös vanhemmissa taloissa suositetaan palamisilmasarjan käyttöä.

Riittämätön ilmansaanti ulkoa voi aiheuttaa alipainetta huoneessa, jossa tulisija on – ja sen myötä huonoa palamista, puiden huonompaa hyödyntämistä ja

savupiipun nokeentumista.

Varoitus!

**Pidä huoli että kiertoilma-aukot eivät tukkeudu missään tapauksessa.
Jos kiertoilman saantia pienennetään, tuote voi ylikuumentua ja aiheuttaa tulipalon.**

Varoitus! Samassa huoneessa tai tilassa olevat ilmastointilaitteet voivat vaikuttaa takan toimintaan.

Vaatimukset lattian suojalevyille

Jos lattia on palavaa materiaalia, vaaditaan tulisijan eteen 40 cm:n suojalevy.

Oman turvallisuutesi vuoksi, noudata asennusohjeita. Kaikki turvaetäisyydet ovat minimietäisyyksiä. Tulisijojen asennuksessa on lisäksi noudatettava kunkin maan lakeja ja määräyksiä. Nordpeis AS ei ole vastuussa väärin asennetuista tulisijoista.

Mittapiirustuksissa ilmoitetaan tulisijan liittymiskohdan aukon keskikohdan noin korkeus. Lattian ja seinien vinous voi vaikuttaa mittoihin. Aseta tulisija liittymiskohdan tarkan korkeuden ja sijainnin mukaan.

Emme vastaa painovirheistä ja muutoksista. Viimeksi päivitetyn version ja täydellisemmän tiedon saamiseksi palomuureista, savupiippuun liittämisestä ym. vieraille nettisivuillemme www.nordpeis.com/fi.

2. Teknisiä tietoja

Nordpeisin tulisijoissa on sekundääripoltto ja ne polttavat puhtaasti. Sekundääripoltossa poltto tapahtuu kahdessa vaiheessa: Ensin palavat puut, sen jälkeen esikuumennettu ilma sytyttää palokaasut. Tämän ansiosta uusien tulisijojen nokihiukkasten ja palamattomien kaasujen (esimerkiksi CO) päästöt ovat minimaaliset ja ne ovat ympäristöystävällisempiä. Polttopuista käytetään nimitystä uusiutuvat luonnonvarat / biopolttoaine. Puhtaasti polttavat tulisijat vaativat vähän puuta ja niillä saavutetaan hyvä lämmitysteho. Lämmitä ainoastaan puhtailla ja kuivilla puilla.

YoU Ceiling	
Materiaali	Teräs
Pintakäsittely	Lämmönkestävä maali
Paino	128 kg
Paloilma	Paloilmasäädin
Polttotekniikka	Toisiopaloilma (Puhdaspalotekniikka)
Max puunpituus	30 cm
Savupiippuliitos	Päältä
Liitoskaulus	Ulkohalkaisija Ø150 mm
Savukaasulämpötila liitoskaulusessa	319 °C

Savukaasujen massavirtaus	5,3 g/s
Nimellisteho	6,6 kW
Hyötysuhde	82 %
CO (13% O ₂)	<1250 mg/m ³
Savukaasulämpötila	266 °C
Veto	12 Pa
Polttoaine	Puu
Max polttopuun pituus	13-25 cm
Polttopuun lisäys	1,55 kg
Pesällisten väli	45 minuuttia
Käyttö	Syklittäinen*

* Syklittäinen palaminen viittaa takan normaaliin toimintaan ts. uutta puuta lisätään kun edellinen pesällinen on palanut hiillokseksi.

Varoitus:
Takkasydämen kuoren konvektioaukkojen on oltava riittävän suuret ettei takkasydän ylikuumentu. Ylikuumentuminen voi aiheuttaa tulipalon.

3. Suojaetäisyys

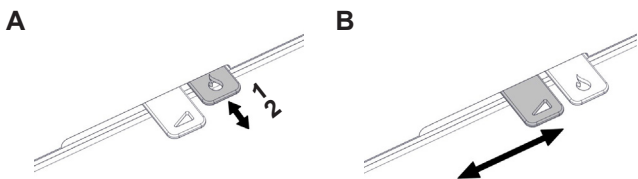
Pidä huolta, että ilmoitettuja minimivaroetäisyyksiä noudatetaan (FIG 2-2a).

Päälle asennettavia teräspiippuja varten viittaamme kunkin tuotteen asennusohjeisiin.

4. Asentaminen

Toiminnan tarkastus

Kun tulisija on pystytetty, tarkista, että säätimet liikkuvat kevyesti ja toimivat tyydyttävästi.



A. Sytytysilman säätö	B. Palamisilman säätö
Sisällä = kiinni (1) Ulkona = auki (2)	Vasemmalla = kiinni Oikealla = auki

Sytytysilman säätö

Tämä kamiina on varustettu automaattisella sytytysilman säätimellä. Sytytysilmansäädin sulkeutuu (vetäytyy) automaattisesti, kun savukaasut saavuttavat riittävän lämpötilan tai tunnin aukiolon jälkeen. Näin varmistetaan, että sytytysilmaa ei jätetä auki pidempään

kuin on tarpeen, mikä vähentää päästöjä ja pidentää paloaikaa. Huomaa, että sytytysilman säätö voidaan sulkea myös manuaalisesti missä tahansa vaiheessa.

TÄRKEÄÄ!
Varmista aina, että sytytysilmansäädin suljetaan polttamisen jälkeen tai kun kamiina ei ole käytössä, jotta paristo ei tyhjene.
Käytä kamiinaa käyttöohjeessa kuvatulla tavalla pariston käyttöiän pidentämiseksi.

KAMIINA ON VARUSTETTU ÄÄNIHÄLYTTIMELLÄ.

Sytytysilmansäädin avoimessa asennossa:

1. Lyhyt äänimerkki kerran minuutissa osoittaa, että paristo on tyhjä ja se on vaihdettava mahdollisimman pian.
2. Lyhyt äänimerkki kerran sekunnissa 30 sekunnin aikana osoittaa, että paristo on liian tyhjä säätimen käyttämiseksi. Käytä säädintä manuaalisesti ja vaihda paristo.
3. Pitkä äänimerkki kuuluu kerran kahdessa sekunnissa, jos säätimessä havaitaan vika eikä automaattinen laite pysty sulkeutumaan. Sulje säädin manuaalisesti ja ota yhteys huoltoon.
4. Jos lyhyt ja pitkä äänimerkki kuuluu jaksoittain 30 sekunnin aikana, ota yhteys huoltoon. Säädintä on käytettävä manuaalisesti.

Huomautus: Jos kamiinaa käytetään tämän käyttöoppaan ohjeista poiketen, säädin sulkeutuu automaattisesti tunnin kuluttua avaamisesta, jos automaattinen sytytysilmansäädin saa virtansa paristosta.

Tärkeää:

1. Tämä laite vaatii tyypin 6LR61 9V pariston. Muut tyypit ovat kapasiteetiltaan pienempiä, eivätkä ne välttämättä toimi tai niiden käyttöikä on hyvin rajallinen.
2. Älä yritä vaihtaa paristoa, kun kamiina on vielä käytössä tai kuuma!

Liitäntäputken asennus

Liitäntäputken asennuksessa on huomattava, että 150 mm:n liitäntäputki tulee kamiinan hormiliitännän päälle. Kamiinan liittämiseksi savuhormiin – noudata savupiipun toimittajan suosituksia.

Suosittellemme käyttämään enintään 150 kg painoista savupiippua.

5. Suojakäsine

Käytä aina kamiinan mukana toimitettua suojakäsintä, kun käytät kamiinaa (ovenkahva, ilmansäätimet). Suojakäsine on tehty suojaamaan kosketuslämmöltä 250 °C:een asti. Huomaa, että pintalämpötila voi ylittää 250 °C, mikä voi johtaa käsineen vaurioitumiseen.

Kielletyt toimet

Älä käytä käsinettä mihinkään vaaratilanteisiin, joita ei ole määritelty tässä käyttöohjeessa.
Älä muokkaa käsinettä millään tavalla.
Älä altista käsinettä paljaalle liekille.
Älä käytä käsinettä, kun se on märkä.

Puhdistusohjeet

Puhdista käsine säännöllisesti kostealla liinalla, sillä lika vähentää käsineen tehokkuutta.
Älä liota, valkaise, silitä, pese tai kuivaa käsinettä kuivausrummussa.

Säilytä käsine taittamattomana viileässä, kuivassa paikassa, jossa ei ole suoraa auringonvaloa tai muita vahingollisia aineita.

Tarkasta käsine säännöllisesti vaurioiden, kuten reikien, repeämien tai hankaumien varalta.

Hävitä käsine, jos siinä on vaurioita.

Käsineen käyttöikä on oikein käytettynä 10 vuotta.

6. Ensimmäinen sytyttäminen

Kun tulisija on asennettu ja kaikkia ohjeita noudatettu, voidaan se sytyttää.

Vältä voimakkaita iskuja, kun puita asetetaan palotilaan, koska ne voivat vahingoittaa eristyslevyjä. Huomaa, että eristyslevyjen kosteus voi aiheuttaa hitaan palamisen ensimmäisinä sytytyskertoina. Tämä helpottuu, kun kosteus vähenee. **Huolehdi myös hyvästä tuuletuksesta ensimmäisellä kerralla, koska kamiinan pinnalla oleva maali voi tuottaa savua ja hajua.** Ilmassa oleva savu ei ole terveydelle vahingollista ja se haihtuu nopeasti.

Sytyttäminen

Asettele palotilaan pieniä, kuivia sytykkeitä, avaa palamisilmasäädin ja sytytä tuli. Kun tuli palaa tasaisesti ja savupiippu on lämmennyt, palamisilman syöttöä säädetään palamisilmasäätimellä.

Kun on muodostunut hehkuva hiilikerrokset ja liekit ovat sammuneet, voi lisätä puita. Vedä hiilet eteen, kun uutta puuta lisätään, jolloin uudet puut sytyvät edestä. Tulen tulee palaa kunnon liekillä.

Hyvin matala polttoteho ja pyrkimys lämmittää ympäri vuorokauden on vahingollista, koska se lisää saastumista ja hormipalon vaaraa. Älä koskaan lämmitä niin, että tulisija tai putki tulee punahehkuseksi. Sulje paloilmansäätimet, jos niin käy. Säätimien ihanteellinen säätäminen vaatii hieman kokemusta. Kun olet lämmittänyt tulisijaa hetken, löydät luonnollisen lämmitysrytmin.

Huom! Muista aina avata paloilmansäädin, kun uutta puuta lisätään lämpimään palotilaan. Anna puiden syttyä kunnolla ennen, kuin paloilmansaantia vähennetään.

Jos savupiipun veto on alhainen ja säädin on suljettu, voivat puista tulevat kaasut syttyä paukahtaen ja siitä voi aiheutua vaurioita tuotteelle ja ympäristölle.

7. Huolto

Puhdistus ja tarkastaminen

Lämmityskauden aikana on tulisija ainakin kerran tarkastettava perusteellisesti ja puhdistettava (mielellään savupiipun nuohouksen yhteydessä). Tarkasta, että saumat ovat tiiviit ja että tiivisteet ovat paikoillaan. Kuluneet tai vioittuneet tiivisteet tulee vaihtaa. Muista, että tulisijan täytyy aina olla kylmä ennen, kuin se tarkastetaan.

Automaattinen sytytysilmasäädin

Automaattinen sytytysilmasäädin saa virtansa 6LR61 / 9V paristosta. Ennen kuin otat kamiinan käyttöön, kytke paristo ja kiinnitä paristokotelo KUVA 21:n osoittamalla tavalla.

Pariston odotetaan kestävän 1000 käyttökertaa.

Suosittellemme pariston vaihtamista ennen uutta lämmityskautta.

TYHJÄ PARISTO ESTÄÄ AUTOMAATTISEN SYTYTYSILMANSÄÄTIMEN TOIMINNAN, jolloin sitä on käytettävä manuaalisesti.

Tuhka

Tuhka tulee poistaa säännöllisesti. Muista, että tuhkan seassa voi olla hehkuja keuhkoita vielä useita päiviä lämmittämisen jälkeen. Suositellaan, että pohjalle jätetään kerros tuhkaa, koska se auttaa eristämään palotilaa. Käytä tuhkaa poistaessasi palamattomasta materiaalista valmistettua astiaa.

Varo Thermotte-levyjä poistaessasi tuhkaa, erityisesti käyttäessäsi tuhkalapiota.

Thermotte™ eristävät levyt

Tulipesän eristyslevyt (Thermotte) on luokiteltu kulutusosiksi, jotka on vaihdettava muutamien vuosien kuluttua. Aika riippuu tuotteen käyttötavasta. Nordpeis myöntää näille osille yhden vuoden takuun. Tämän jälkeen niitä voi hankkia varaosina. Jos tarvitset uusia levyjä, ota yhteys takan myyjään.

Huom: Liian pitkien puiden käyttö voi aiheuttaa ylimääräistä räsytystä, mikä voi vahingoittaa levyjä.

Luukku ja lasi

Jos lasiruutu on nokinen, voi olla tarpeen puhdistaa lasi. Käytä tähän tarkoitettua lasinpuhdistusainetta. (Huom! ole varovainen, lasinpuhdistusaine voi vahingoittaa luukun reunuksen maalausta.) Muiden puhdistusaineiden käyttö voi vahingoittaa lasia. Hyvä vihje on käyttää kosteaa rättiä tai talouspaperia, jossa on vähän palotilan tuhkaa. Hiero tuhkaa lasille ja puhdista sitten puhtaalla ja kostealla talouspaperilla. Huom! Lasi voidaan puhdistaa vain kylmänä.

Tarkista säännöllisesti, että lasin ja luukun liitoskohta on täysin tiivis.

Aika ajoin voi olla välttämätöntä vaihtaa luukun tiivistysnauhat sen varmistamiseksi, että tulisija edelleen on tiivis ja toimii optimaalisesti. Niitä saa ostaa sarjana, johon kuuluu myös keraaminen liima.



Lasin kierrätys

Tulenkestävää lasia ei voi kierrättää. Kaikki vanha tulisijan lasi, sirpaleet tai muu käyttökelvoton tulenkestävä lasi on hävitettävä sekajätteenä.

Tulenkestävän lasin sulamislämpötila on korkeampi, eikä sitä siksi voi kierrättää yhdessä käytetyn pakkauslasin kanssa. Jos sitä sekoitetaan käytettyyn pakkauslasiin, pilataan raaka-aine ja käytetyn pakkauslasin kierrätys voi pahimmassa tapauksessa estyä. Ole ympäristöystävällinen ja huolehdi siitä, että tulenkestävä lasi ei päädy käytettyjen lasien palautuspisteeseen.

Pakkausmateriaalin kierrätys

Tuotteen pakkausmateriaalit tulee kierrättää kansallisten säästöjen mukaisesti.

Kamiinan kierrätys

Mallista riippuen laitteesi voi olla valmistettu erilaisista materiaaleista. Näitä materiaaleja voivat olla esimerkiksi valurauta, teräs, luonnonkivi, kivijäljitelmä, erilaiset lasityypit tai elektroniset komponentit. Jotkin näistä materiaaleista saattavat vaatia erityiskäsittelyä hävitettäessä. Ympäristöturvallisuuden ja sääntösten noudattamisen varmistamiseksi tarkista paikallisilta viranomaisilta, että noudatat oikeita menettelytapoja. Eri materiaalit on lajiteltava asianmukaista kierrätystä varten; metallit, kuten valurauta ja teräs, voidaan sulattaa ja käyttää uudelleen, kun taas lasi- ja kivimateriaalit voidaan käyttää uudelleen tai hävittää turvallisesti. Elektroniset komponentit, kuten piirilevyt

tai johdot, sisältävät usein vaarallisia aineita, ja ne on käsiteltävä sertifioituissa kierrätyslaitoksissa ympäristön saastumisen estämiseksi. Monilla paikkakunnilla on nimettyjä kierrätyskeskuksia, jotka ottavat vastaan laitteita ja jotka on varustettu käsittelemään eri materiaaleja ja varmistamaan, että ne käsitellään ympäristöystävällisesti.

Kierrätys auttaa paitsi vähentämään jätettä myös säästämään luonnonvaroja ja energiaa.

Kierrättämällä edistät kestävämpää kehitystä ja autat pienentämään uusien materiaalien valmistukseen liittyvää hiilijalanjälkeä.

8. Takuu

Huomio! Käytä ainoastaan valmistajan alkuperäisiä varaosia.

Huomio! Tuotteeseen ei saa tehdä muutoksia ilman valmistajan kirjallista lupaa.

Yksityiskohtaiset takuehdot käyvät ilmi tuotteen mukana toimitetusta takuukortista. Voit myös tutustua takuehtoihin nettisivullamme www.nordpeis.com/fi

9. Lämmitysvihjeitä

Paras tapa sytyttää tulisija on käyttää Sytytyspaloja ja pilkottuja pikkupuita. Sanomalehtipaperista tulee paljon tuhkaa ja painomuste ei ole hyväksi ympäristölle. Mainokset, aikakauslehdet, maitotölkit ja vastaavat eivät sovellu tulisijan sytyttämiseen. Sytyttäessä on hyvä ilmansaanti tärkeää.

Huomio!
Tuotteen pinta voi tulla erittäin kuumaksi.
Noudata varovaisuutta välttääksesi palovammat.

Varoitus: Älä MILLOINKAAN käytä sytytysnestettä tai bensiiniä, parafiiniä, denaturoitua alkoholia (Sinol, Lasol) tai vastaavia sytyttämiseen. Voit vahingoittaa sekä itseäsi että tuotetta.

Käytä aina puhdasta ja kuivaa puuta, jonka enimmäiskosteus on 20 %. Kosteaa puuta vaatii paljon ilmaa palamiseen ja joudutaan käyttämään ylimääräistä energiaa / lämpöä kostean puun kuivattamiseen. Se tuottaa vähemmän lämpöä huoneeseen samalla, kun se johtaa noen muodostumiseen lasiin ja hormiin ja aiheuttaa pikeentymisen ja hormipalon vaaran.

**Mikäli savupiipussa syttyy nokipalo, sulje tulisi-
jan tai takkasydämen luukku ja ilmansyöttöaukot
ja kutsu palokunta. Savupiippupalon jälkeen
valtuutetun nuohoojan on aina tarkistettava
savupiippu, ennen kuin takkaa voi käyttää.**

Puiden varastointi

Kuivan puun varmistamiseksi, tulee puut kaataa talvella ja varastoida kesällä katon alle sellaiseen paikkaan, jossa on hyvä ilmanvaihto. Puupinoa ei koskaan saa peittää maahan asti ulottuvalla pressulla, joka estää puita kuivumasta. Säilytä aina pientä puumäärää sisätiloissa joitakin päiviä ennen käyttöä, jolloin puun pinnan kosteus pääsee haihtumaan.

Lämmittäminen

Liian pieni ilmamäärä tulisijassa voi aiheuttaa lasin nokeentumista. Huolehdi siksi riittävästä ilmansaannista, kun polttoaine on sytytetty niin, että palotilassa on liekkejä ja kaasut palavat. Avaa sytytys- /lämmitysventtiilit, kunnes liekit saavat hyvän otteen.

Huomaa, että ilmansaanti polttoon voi myös muodostua liian suureksi ja tuottaa hallitsemattomat liekit, jotka hyvin nopeasti lämmittävät koko tulisijan äärimmäisen korkeaan lämpötilaan (koskee lämmitystä, kun luukku on kiinni tai melkein kiinni). Älä siksi koskaan täytä koko palotilaa puilla.

Polttoaineen valinta

Kaikenlaista puuta, kuten koivua, pyökkiä, tammea, jalavaa, saarnia ja hedelmäpuita voidaan käyttää polttoaineena tulisijassa. Puulaatujen kovuus vaihtelee – mitä kovempi puu, sitä suurempi energia-arvo. Kovimpia puita ovat pyökki, tammi ja koivu.

Huom! Emme suosittele lämmitysbrickettien/ pellettien käyttöä tulisijoissamme, koska nämä tuotteet voivat kehittää oleellisesti korkeamman lämpötilan, kuin palotila kestää. Brikettien/pellettien käyttö tapahtuu omalla vastuulla ja voi johtaa takuun raukeamiseen.

Varoitus!

Älä KOSKAAN käytä kyllästettyä tai maalattua puuta, muovilaminaattia, vaneria, lastulevyä, jätteitä, maitotölkkejä, painotuotteita tai vastaavia polttoaineina. Näiden materiaalien käyttö aiheuttaa takuun raukeamisen.

Yhteistä näille materiaaleille on, että ne palamisen aikana voivat muodostaa suolahappoa ja raskasmetalleja, jotka vahingoittavat ympäristöä, sinua ja tulisijaa. Suolahappo voi myös vahingoittaa savupiipun terästä tai muuratun piipun muurausta. Vältä myös lämmittämistä puun kuorilla, sahanpuruilla tai muulla äärimmäisen pieniksi pilkotuilla puilla paitsi sytytysvaiheessa. Tällaiset polttoaineet tuottavat helposti ylisyttymisen, joka voi aiheuttaa liian suuren tehon.

Varoitus!

Varo, ettei tulisija ylikuumene – siitä voi aiheutua tulisijan pysyvä vaurioituminen. Takuu ei kata sellaisia vahinkoja.

Lähde: Edvard Karlsvik, "Håndbok, effektiv og miljøvennlig vedfyring" (Käsikirja, tehokas ja ympäristöystävällinen puulämmitys) SINTEF, Energiforsikring as ja Heikki Oravainen, VTT.

Ohjeita palamisongelmien ratkaisemiseen

Ongelma	Selitys	Ratkaisu
Ei vetoa	Savupiippu on tukossa.	Ota yhteyttä nuohoojaan / jälleenmyyjään lisätietoa varten tai puhdistusta savuputki, savupelti ja palotila.
	Savuputki on nokinen tai savupellille on kertynyt nokea.	
	Savupelti on väärässä asennossa.	Tarkista savupellin asennus – katso asennusohjeet.
Takkasydän savuttaa tulen syyttämisen ja palamisen aikana	Huoneessa esiintyy vastavetoa, koska talo on liian tiivis.	Avaa ikkuna tulen sytytyksen ajaksi. Jos se auttaa, huoneeseen on asennettava lisää tai suurempia ilmaventtiilejä.
	Huoneessa esiintyy vastavetoa, koska huippumuri ja/tai ilmastointijärjestelmä imee liikaa ilmaa huoneesta.	Kytke huippumuri ja/tai ilmanvaihto pois päältä tai säädä sitä pienemmälle. Jos se auttaa, huoneeseen on asennettava lisää ilmaventtiilejä.
	Kahden takan savuputket on liitetty samaan savupiippuun samalle korkeudelle.	Toinen savuputki on siirrettävä. Savuputkien korkeuseron täytyy olla vähintään 30 cm.
	Savuputki viettää alaspäin takasta savupiippuun.	Savuputkea on siirrettävä niin, että se viettää vähintään 10° ylöspäin takasta savupiippuun. Asenna savuimuri* tarvittaessa.
	Savuputki on liian syvällä savupiipussa.	Savuputkea on siirrettävä niin, että se ei ole savupiipun sisällä vaan päätyy 5 mm ennen savupiipun sisäseinää. Asenna savuimuri* tarvittaessa.
	Kellarin tai ullakon nokiluukku on auki ja aiheuttaa vastavedon.	Nokiluukkujen täytyy aina olla kiinni. Vaihda vuotavat tai vialliset luukut.
	Käyttämättömien takkojen savupellit tai luukut ovat auki ja aiheuttavat vastavedon.	Sulje käyttämättömien takkojen savupellit tai luukut.
	Avoin aukko savupiipussa takan poistamisen jälkeen, joka aiheuttaa vastavedon.	Aukot on muurattava umpeen.
	Savupiipun tiilirakenteet ovat viallisia, ts. savuputken liitännän ympäristö ei ole tiivis ja/tai savupiipun väliseinä on rikki ja aiheuttaa vastavedon.	Tiivistä ja peitä halkeamat ja vuodot.
	Savupiipun poikkileikkaus on liian suuri, minkä seurauksena vetoa ei ole lainkaan tai se on liian pieni.	Savupiippu täytyy kunnostaa, asenna savuimuri* tarvittaessa.
Savupiipun poikkileikkaus on liian pieni eikä savupiippu pysty poistamaan kaikkea savua.	Vaihda pienempään takkaan tai pystytä uusi suurempi savupiippu. Asenna savuimuri* tarvittaessa.	
Savupiippu on liian matala, mistä on seurauksena huono veto.	Korota savupiippua ja/tai asenna savuimuri*.	
Takka savuttaa tuulisella säällä.	Savupiippu on liian matala suhteessa ympäröivään maastoon, rakennuksiin, puihin jne.	Korota savupiippua ja/tai asenna savuimuri*.
	Turbulenssia savupiipun ympärillä, koska katto on liian matala.	Korota savupiippua ja/tai asenna savuimuri*.
Takka ei lämpe-ne tarpeeksi.	Tuli saa liikaa happea, koska ilmaa vuotaa takkasydämen reunan alta tai veto on liian voimakas. Palamista on vaikea säätää ja puu palaa liian nopeasti.	Tiivistä mahdolliset vuodot. Vedonsäädin tai pelti voi pienentää savupiipun vetoa. HUOMAA! 30 % lämmitetystä ilmasta voi hävitä 5 cm2 vuodon kautta.
Liian suuri veto	Savupelti on väärässä asennossa.	Tarkista savupellin asento – katso asennusohjeet.
	Uunikuivattu puu vaatii vähemmän palamisilmaa kuin tavallinen puu.	Pienennä palamisilman syöttöä.
	Tiivisteet luukun ympärillä ovat kuluneet tai litistyneet.	Vaihda tiivisteet, ota yhteyttä jälleenmyyjäsi.
	Savupiippu on liian suuri.	Ota yhteyttä nuohoojaan tai asentajaan.
Lasi on nokinen.	Puu on liian märkää.	Käytä vain kuivaa puuta, jonka kosteuspuitoisuus on enintään 20 %.
	Palamisilman säädin on liian pienellä asetuksella.	Avaa palamisilman säädin palamisilman lisäämiseksi. Puun lisäyksen jälkeen kaikki palamisilmasäätimet täytyy avata kokonaan tai luukku täytyy jättää raolleen, kunnes puut ovat kunnolla syttyneet.
Valkoinen lasi	Huono palaminen (lämpötila on liian alhainen).	Noudata tämän käyttöohjeen ohjeita hyvän palamisen varmistamiseksi.
	Väärä polttoaine (kuten maalattu tai kyllästetty puu, laminaatti, vaneri jne.).	Käytä ainoastaan kuivaa ja puhdasta puuta.
Takka savuttaa, kun luukku avataan.	Paine tasaantuu palotilassa.	Avaa palamisilmasäädin noin minuutiksi, ennen kuin avaat luukun – älä avaa luukkuja liian nopeasti.
	Luukku avataan, kun palotilassa on tuli.	Avaa luukku varovasti ja/tai vain kun puut ovat palaneet hiilokseksi.
Valkoinen savu	Palolämpötila on liian alhainen.	Suurena palamisilman syöttöä.
	Puu on kostea tai sisältää vesihöyryä.	Käytä ainoastaan kuivaa ja puhdasta puuta.
Musta tai harmaa savua	Huono palaminen.	Suurena palamisilman syöttöä.

WICHTIGE SICHERHEITSHINWEISE:

1. Befolgen Sie beim Anschluss Ihres Kaminofens bzw. Kamins an den Schornstein bzw. das Rauchgasrohr die Installationsanleitung. Wenn Sie von den Anschlussanweisungen abweichen, beachten Sie die Wärmestrahlung vom Rauchgasrohr, die auf die umliegenden Materialien einwirkt.
2. Lesen Sie vor dem Gebrauch sorgfältig die Bedienungsanleitung und befolgen Sie die Anweisungen.
3. Integrierte oder anders hergestellte Konvektionsöffnungen dürfen niemals reduziert oder teilweise überdeckt werden. Dies kann zu einer Überhitzung führen, was wiederum Hausbrände oder schwere Schäden am Produkt verursachen kann.
4. Verwenden Sie nur zulässige Feueranzünder.
Verwenden Sie zum Anzünden niemals Benzin, Diesel oder andere Flüssigkeiten. Dies kann Explosionen verursachen!
5. Verwenden Sie als Brennstoff ausschließlich geschlagenes und getrocknetes Naturholz. Briketts, Torf, Koks, Kohle und Bauabfälle erzeugen weitaus höhere Temperaturen und Emissionen als Naturholz. Da Ihr Produkt nur für eine Verwendung mit Naturholz ausgelegt ist, können andere Brennstoffe das Produkt, den Schornstein und die umliegenden Bauten beschädigen.
6. Bei Schäden an Glas oder Türdichtung darf das gesamte Produkt erst wieder verwendet werden, nachdem eine Reparatur ausgeführt wurde.
7. Produkte, die an einen belüfteten Stahlschornstein angeschlossen sind, dürfen nicht mit offener oder angelehnter Tür betrieben werden. Ausnahmen stellen natürlich das Nachladen von Brennstoff oder kurzzeitig während des Anzündens dar.

Eine Nichtbeachtung dieser Vorsichtsmaßnahmen führt zu einem Erlöschen der Garantie und setzt Personen sowie Eigentum Gefahren aus.

Hinweis: Auch wenn dies bei Ihnen nicht erfordert wird, empfiehlt es sich stets, einen qualifizierten Kaminofen-/Kamininstallateur mit der Montage zu beauftragen oder zumindest eine Endabnahme vor der Inbetriebnahme ausführen zu lassen.

INHALTSVERZEICHNIS

1. Vor dem Aufbau des Gerätes	32
Schornsteinzug	32
Luftzufuhr	32
Bodenplatte	32
2. Technische Information	32
3. Sicherheitsabstand zu brennbarem Material	33
4. Aufbau	33
Funktionskontrolle	33
Anschluss des Rauchrohres	33
5. Schutzhandschuh	34
6. Erstbefuerung	34
7. Pflege	34
Reinigung und Inspektion	34
Luftsteuerung mit automatischer Zündung	34
Asche	35
Thermotte™ Isolierplatten	35
Feuerraumtür und Sichtscheibe	35
8. Garantie	35
9. Tipps zur Befuerung	36
10. Grundsätzliche Anforderungen	36
Hilfe bei Problemen mit der Verbrennung	39

1. Vor dem Aufbau des Gerätes

Alle unsere Geräte sind geprüft und entsprechen den neuesten europäischen Sicherheitsvorschriften. Vor der Installation Ihres Gerätes beachten Sie bitte alle geltenden Bestimmungen. *1/ siehe Punkt 9 / Grundsätzliche Anforderungen. Nordpeis ist nicht für widerrechtliche oder inkorrekte Instalation Ihres Gerätes verantwortlich.

Bitte prüfen Sie:

- Abstand zwischen Brennkammer und brennbarer Umgebung
- Anforderungen an das Isoliermaterial zwischen Verkleidung und Hinterwand
- Größe der Bodenplatte vor dem Gerät, falls Sie eine brauchen
- Rauchrohranschluß zwischen Brennkammer und Schornstein
- Anforderungen an das Isoliermaterial, falls das Rauchrohr durch eine brennbare Wand geht

Schornsteinzug

Der Schornstein ist ein wichtiger Faktor für die volle Nutzung einer Feuerstätte. Selbst das beste Gerät wird schlecht funktionieren, wenn der Schornstein falsch dimensioniert oder nicht in einwandfreiem Zustand ist. Der Schornsteinzug ist in erster Linie von der Höhe und dem inneren Durchmesser des Schornsteins abhängig, sowie von der Rauchgas- und Außentemperatur. Der Mindestförderdruck bei Nennleistung, siehe tech.tabelle.

Der Zug (Förderdruck) wird stärker, wenn

- der Schornstein wärmer ist als die Außenluft
- der Schornstein länger ist
- gute Luftzufuhr bei der Verbrennung gewährt leistet ist

Wenn der Durchmesser des Schornsteins im Vergleich zur Feuerstätte zu groß ist, ist es schwierig guten Zug zu erzielen, da sich der Schornstein nicht genügend erwärmt. In diesem Fall holen Sie bitte den Rat des Fachmanns ein, der Sie sicher berät. Bei zu starkem Zug hilft ein Zugreduzierer. Falls notwendig, kontaktieren Sie einen Schornsteinfeger.

Luftzufuhr

Ein Frischluftzufuhrset ist als Zubehör erhältlich. Damit wird sichergestellt, dass die Luftzufuhr zur Brennkammer weniger von Lüftungssystemen, Küchenventilatoren und anderen Faktoren beeinflusst wird, die einen Abwärtszug in Raum verursachen können. Bei allen Neubauten empfehlen wir nachdrücklich, dass das Produkt für eine Direktzufuhr von Außenluft entwickelt und vorbereitet wird. In älteren Gebäuden wird darüber hinaus die Nutzung des Frischluftzufuhrsets empfohlen. Eine unzureichende Luftzufuhr kann einen zu geringen Zug und damit einen zu niedrigen Verbrennungswirkungsgrad verursachen, was folgende Probleme nach sich zieht: Rußflecken auf dem Glas, ineffiziente Holzverbrennung und

Rußablagerungen im Schornstein.

Warnung! Lufteinlässe, durch die Verbrennungsluft strömt, dürfen nicht blockiert werden.

Warnung! Aktive Abluftventilatoren im selben Raum oder Bereich wie das Gerät können Probleme verursachen.

Bodenplatte

Bei nicht feuerfestem Bodenbelag muss vor dem Gerät eine hitzebeständige Bodenplatte liegen. Diese muss die Feuerraumtüröffnung vorn um mindestens 500 mm und seitlich um mindestens 300 mm überragen.

Folgen Sie zu Ihrer eigenen Sicherheit stets der Montageanleitung. Alle Sicherheitsabstände sind Mindestabstände. Die Installation des Einsatzes muss den geltenden Regeln und Bestimmungen im jeweiligen Land entsprechen. . Nordpeis AS haftet nicht für inkorrekt installierte Kaminöfen.

Die Abbildungen zeigen die ungefähre Mittenhöhe der Aussparung für das Rauchgasrohr an. Berücksichtigen Sie eine mögliche Neigung des Rauchgasrohrs, bevor Sie eine Öffnung im Kamin herstellen. Unregelmäßigkeiten des Bodens oder der Wand können sich auf die Höhe auswirken. Stellen Sie den Kaminofen auf, um Höhe und Position der Verbindung zwischen Rauchgasrohr und Kaminofen exakt ermitteln zu können.

Druckfehler und Änderungen vorbehalten.

Die aktuellste Version finden Sie unter www.nordpeis.com/de.

2. Technische Information

Nordpeis-Geräte stellen eine neue Generation von Feuerstätten dar und sind freundlich zur Umwelt. Sie ermöglichen eine bessere Wärmenutzung, brennen sauber und geben bei korrekter Befuerung nur geringste Mengen Feinstaub und Kohlenstoff (CO) ab. Sauber brennende Feuerstätten verbrauchen weniger Holz. Ihr Nordpeis-Gerät arbeitet mit Primär- und Sekundärverbrennung; das geschieht auf zwei Etappen: zuerst brennt das Holz, dann die sich daraus entwickelten, erwärmten Gase.

Verwenden Sie ausschließlich reines und trockenes Brennholz mit maximal 20% Feuchtigkeit.

YoU Ceiling	
Material	Stahl
Gewicht	128 kg
Verbrennungsluftsystem	Sekundärluftventil
Verbrennungssystem	Sekundäre Nachverbrennung (sauberes Verbrennungssystem)

Maximale Brennstofflänge	30 cm
Abgasstutzen	oben
Abgasstutzen durchmesser	Durchmesser aussen 150 mm
Abgastemperatur am Abgasstutzen	319 °C
Abgasmassenstrom bezogen auf NWL	5,3 g/s
Nennwärmeleistung	6,6 kW
Wirkungsgrad	82 %
CO bei 13% O2	<1250 mg/m ³
Abgastemperatur	266 °C
Förderdruck	12 Pa
Empfohlener Brennstoff	Holzsplit
Empfohlene Brennstofflänge	13-25 cm
Aufgabemenge	1,55 kg
Nachfüllintervall	45 Minuten
Betriebsweise	Syklittäiner*

*Bei der normalen Kaminnutzung handelt es sich um eine periodische Verbrennung. Dabei wird Brennholz nachgelegt, sobald die vorher eingelegte Holzmenge zu Glut verbrannt ist.

Warnung: Werden die Lüftungsanforderungen NICHT erfüllt, reduziert sich die Wärmezirkulationswirkung maßgeblich und es kann zu einer Überhitzung kommen. Dies kann schlimmstenfalls zu einem Brand führen.

3. Abstand zu brennbarem Material

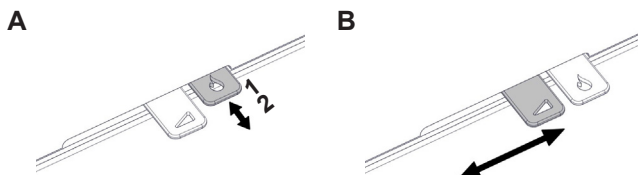
Vergewissern Sie sich, dass alle Sicherheitsabstände eingehalten werden (FIG 2-2a).

Falls Sie einen Schornstein aus Stahlelementen mit Anschluss "oben" anschließen, folgen Sie den vorgegebenen Sicherheitsabständen des Herstellers.

4. Aufbau

Funktionskontrolle

Nachdem der Ofen aufrecht steht kontrollieren Sie, daß alle Funktionen korrekt und einfach zu bedienen sind.



A. Zündluftregler	B. Luftklappenregelung
Hineingedrückt = geschlossen (1)	Linke Stellung = geschlossen
Herausgezogen = geöffnet (2)	Rechte Stellung = geöffnet

Steuerung der Anzündluft

Dieser Kaminofen ist mit einer automatischen Schließung der Anzündöffnung ausgestattet. Die Zündluftregelung wird automatisch geschlossen (zurückgezogen), wenn die Rauchgase eine ausreichende Temperatur erreicht haben oder wenn sie eine Stunde lang geöffnet war. Dadurch wird sichergestellt, dass die Anzündluft nicht länger als nötig offen bleibt, was die Emissionen reduziert und die Brenndauer verlängert. Beachten Sie, dass die Zündluftregelung auch jederzeit manuell geschlossen werden kann.

Wichtig! Achten Sie immer darauf, dass die Anzündregelung nach dem Brennen oder bei Nichtgebrauch des Kaminofens geschlossen wird, um eine Entladung der Batterie zu vermeiden.

Verwenden Sie den Kaminofen wie in der Bedienungsanleitung beschrieben, um die Lebensdauer der Batterie zu verlängern.



DER OFEN IST MIT EINEM AKUSTISCHEN ALARM AUSGESTATTET.

Anzündluftregler in geöffneter Stellung:

1. Ein kurzes Tonsignal einmal pro Minute zeigt an, dass die Batterie schwach ist und so bald wie möglich ersetzt werden muss.
2. Ein kurzes Tonsignal einmal pro Sekunde über einen Zeitraum von 30 Sekunden zeigt an, dass die Batterie zu schwach ist, um den Luftregler zu betätigen. Betätigen Sie den Kaminofen manuell und tauschen Sie die Batterie aus.
3. Ein langes Tonsignal ertönt einmal pro 2 Sekunden, wenn eine Störung in der Anzündsteuerung festgestellt wird und die Automatik die Zuluft nicht schließen kann. Schließen Sie die Zuluft manuell über den Luftregler und wenden Sie sich bitte an den Kundendienst.
4. Wenn ein kurzes und langes Tonsignal über einen Zeitraum von 30 Sekunden abwechselnd ertönt, wenden Sie sich bitte an den Kundendienst. Die Zuluftregelung muss dann von Hand betätigt werden.

Hinweis: Wenn der Kaminofen abweichend von den Anweisungen in dieser Anleitung betrieben wird, schließt sich die Primärentlüftung eine Stunde nach dem Öffnen automatisch, sofern die Anzündsteuerung über die Batterie versorgt wird.

Wichtig!

1. Für dieses Gerät ist eine 9-V-Batterie vom Typ 6LR61 erforderlich. Andere Typen haben eine geringere Kapazität und funktionieren möglicherweise nicht oder haben eine sehr begrenzte Lebensdauer.
2. Versuchen Sie nicht, die Batterie zu wechseln, während der Ofen noch in Betrieb oder heiß ist!

Anschluss des Rauchrohres:

Beachten Sie beim Anschluss des ø150 mm Rauchrohres an den Rauchgassammler darauf, dass der Rauchstutzen das Rohr umfasst. Für den Anschluss des Rauchrohres an den Schornstein befolgen Sie die Anweisungen des Schornsteinherstellers.

Wir empfehlen ein Höchstgewicht des Schornsteins von 150 kg.

5. Schutzhandschuh

Tragen Sie bei der Bedienung der Bedienelemente (Türgriff, Luftregler) immer den mitgelieferten Schutzhandschuh.

Der Handschuh ist für einen Schutz gegen Kontakthitze bis zu 250°C ausgelegt. Beachten Sie, dass die Oberflächentemperatur 250°C überschreiten kann, was zu einer Beschädigung des Handschuhs führen kann.

Verbotene Handlungen

Verwenden Sie den Handschuh nicht für Gefährdungen, die nicht in diesem Handbuch beschrieben sind.

Verändern Sie den Handschuh nicht in irgendeiner Weise.

Setzen Sie den Handschuh nicht einer offenen Flamme aus.

Verwenden Sie den Handschuh nicht, wenn er nass ist.

Hinweise zur Reinigung

Reinigen Sie den Handschuh regelmäßig mit einem feuchten Tuch, da Schmutz die Wirksamkeit des Handschuhs beeinträchtigt.

Der Handschuh darf nicht eingeweicht, gebleicht, gebügelt, chemisch gereinigt oder maschinell getrocknet werden.

Lagern Sie den Handschuh ungefaltet an einem kühlen, trockenen Ort und schützen Sie ihn vor direkter Sonneneinstrahlung oder anderen schädlichen Einflüssen.

Überprüfen Sie den Handschuh regelmäßig auf Schäden wie Löcher, Risse oder Abschürfungen.

Entsorgen Sie den Handschuh, wenn Sie eine Beschädigung feststellen.

Bei ordnungsgemäßer Verwendung hat der Handschuh eine Lebensdauer von 10 Jahren.

6. Erstbefeuern

Nachdem Ihr Gerät montiert ist und alle Anweisungen befolgt wurden, kann befeuert werden.

Achten Sie beim Beladen der Brennkammer darauf die Thermotteplatten nicht zu beschädigen.

Da die Isolierplatten im Neuzustand noch Feuchtigkeit halten, kann es während der ersten Befeuern zu einer trägeren Verbrennung kommen. Dadurch verdampft die überschüssige Feuchtigkeit. **Während der Erstbefeuern empfehlen wir gutes Durchlüften, da der Lack des Gerätes Rauch und Geruch abgeben wird.** Rauch und Geruch sind unbedenklich und verschwinden schnell.

Befeuern

Kleine, trockene Stücke Kleinholz hineinlegen, den Zündluftregler öffnen und anzünden. Wenn die Flammen stabil brennen und der Schornstein angewärmt ist, schließen Sie den Zündluftregler.

Wenn Sie bereits Glut haben, können Sie nachlegen. Bevor Sie nachlegen, holen Sie die Glut nach vorn, damit sich das neue Holz besser entzündet. Ihr Feuer soll mit kräftigen Flammen lodern, bevor Sie die Feuerhaube schließen.

Es ist umweltschädlich, Ihr Gerät mit zu geringer Luftzufuhr arbeiten zu lassen. Ein ununterbrochenes Befeuern dagegen kann zum Schornsteinbrand führen. Der Ofen oder das Ofenrohr dürfen niemals rot glühen. Sollte dies doch passieren, schließen Sie das Sekundärluftventil / Regler für die Verbrennungsluft. Es braucht ein bisschen Erfahrung, das Sekundärluftventil / Regler für die Verbrennungsluft optimal zu bedienen. Nach einiger Zeit werden Sie Ihren eigenen Befeuerrhythmus finden.

WICHTIG! Öffnen Sie stets den Luftregler, bevor Sie neues Holz in eine heiße Brennkammer nachlegen. Das Holz muss sich gut entzünden, bevor Sie die Luftzufuhr reduzieren. Bei geringem Schornsteinzug und geschlossenem Luftregler können sich die Gase aus dem Brennholz mit einem Knall entzünden. Dadurch können Schäden an der Einheit und in der unmittelbaren Umgebung verursacht werden.

7. Pflege

Reinigung und Inspektion

Mindestens ein Mal im Laufe der Heizsaison soll das Gerät gründlich untersucht und gereinigt werden. (z.B. bei Reinigung des Schornsteines und des Rohres). Alle Fugen müssen dicht sein und die Dichtungen müssen ordentlich befestigt sein. Abgenutzte Dichtungen gehören erneuert.

Das Gerät muss vor Begutachtung ausgekühlt sein.

Luftsteuerung mit automatischer Zündung

Die automatische Luftregulierung wird von einer 6LR61 / 9V-Batterie gespeist. Bevor Sie den Kaminofen in Betrieb nehmen, schließen Sie bitte die Batterie an und befestigen Sie die Batterie-/Steuerungsbox wie in ABB. 21 dargestellt.

Die Batterie hat eine Lebensdauer von ca. 1000 Betätigungen. Wir empfehlen, die Batterie vor der neuen Heizsaison auszutauschen.

Wird die Batterie nicht ausgewechselt, funktioniert die Anzündsteuerung nicht mehr und muss dann manuell bedient werden.

Asche

Die Asche muss regelmäßig entfernt werden. Bedenken Sie, dass sich einen Tag nach dem Befeuern noch immer Glut in der Asche befinden kann! Verwenden Sie einen nicht brennbaren, hitzeunempfindlichen Behälter, um die Asche zu entfernen. Wir empfehlen, eine dünne Schicht Asche in der Brennkammer zu belassen, da dies durch die isolierende Wirkung die nächste Befeuerung erleichtert. Achten Sie beim Entleeren der Asche darauf, die Isolierplatten nicht zu beschädigen - Vorsicht mit der Aschenschaufel!

Thermotte™ Isolierplatten

Die Isolierplatten (Thermotte) sind als Verschleißteile eingestuft und müssen deshalb nach einigen Jahren ausgetauscht werden. Die Verschleißzeit hängt von der individuellen Nutzung Ihres Produktes ab. Nordpeis gibt auf diese Teile 1 Jahr Garantie. Danach können Ersatzteile gekauft werden. Für neue Platten kontaktieren Sie Ihren Fachhändler.

Achtung! Bitte beachten Sie, daß zu lange Holzscheite Druck auf die Thermotteplatten abgeben und diese dadurch springen können!

Feuerraumtür und Sichtscheibe

Wenn die Sichtscheibe rußig ist, dürfen keine abschürfenden Reinigungsmittel verwendet werden. Verwenden Sie daher ein passendes Glasreinigungsmittel und vermeiden Sie, daß das Mittel mit dem Lack in Berührung kommt. Reinigungsmittel schaden dem Lack, falsche Reinigungsmittel schaden dem Glas! Ein guter Tipp ist, mit einem feuchten Lappen oder Küchenpapier etwas Asche aus der Brennkammer aufzunehmen und damit die Glasscheibe abzureiben. Dann mit einem frischen, feuchten Küchenpapier nachputzen.

Merke: Niemals im warmen Zustand das Glas reinigen!

Kontrollieren Sie regelmäßig, daß die Übergänge zwischen Glas und Türrahmen dicht sind. In regelmäßigen Abständen sollten die Dichtungen ausgetauscht werden, damit Ihr Gerät gut dicht ist und optimal funktioniert.

**FEUERFESTES GLAS
KANN NICHT
WIEDERGEGWONNEN
WERDEN**

**Feuerfestes Glas muss
als Restmüll, gemeinsam
mit Keramik und Porzellan
entsorgt werden**



Wiedergewinnung von feuerfestem Glas

Feuerfestes Glas kann nicht wiedergewonnen werden! Bruchglas und nicht wiederverwendbares, hitzebeständiges Glas muss als Restmüll entsorgt

werden. Feuerfestes Glas hat eine höhere Schmelztemperatur und kann daher nicht mit dem Altglas entsorgt werden. Bei gemeinsamer Entsorgung mit Altglas würde es die Wiedergewinnung des Rohmaterials aus dem Altglas zerstören. Es stellt einen wichtigen Beitrag zur Umwelt dar, feuerfestes Glas nicht mit dem Altglas zu entsorgen, sondern als Sondermüll an Ihrer Entsorgungsstelle.

Entsorgung des Verpackungsmaterials

Die Produktverpackung soll vorschriftsmässig (länderspezifisch) entsorgt werden.

Geräterecycling

Je nach Modell kann Ihr Gerät aus einer Vielzahl von Materialien bestehen. Zu diesen Materialien können Gusseisen, Stahl, Naturstein, Kunststein, verschiedene Glasarten oder elektronische Bauteile gehören. Einige dieser Materialien müssen bei der Entsorgung besonders behandelt werden. Um die Sicherheit der Umwelt und die Einhaltung der Vorschriften zu gewährleisten, sollten Sie sich bei den örtlichen Behörden erkundigen, um sicherzustellen, dass Sie die richtigen Verfahren einhalten.

Für ein ordnungsgemäßes Recycling müssen verschiedene Materialien sortiert werden. Metalle wie Gusseisen und Stahl können eingeschmolzen und wiederverwendet werden, während Glas und Steinmaterialien wiederverwendet oder sicher entsorgt werden können. Elektronische Bauteile wie Leiterplatten oder Kabel enthalten oft gefährliche Stoffe und sollten von zertifizierten Recyclinganlagen behandelt werden, um Umweltverschmutzung zu vermeiden. Viele Gemeinden verfügen über ausgewiesene Recyclingzentren, die Geräte annehmen und für die Verarbeitung der verschiedenen Materialien ausgerüstet sind, um eine umweltfreundliche Verarbeitung zu gewährleisten.

Recycling trägt nicht nur zur Abfallvermeidung bei, sondern schont auch die natürlichen Ressourcen und die Energie.

Durch das Recycling tragen Sie zu einer nachhaltigeren Umwelt bei und helfen, den CO₂-Fußabdruck zu verringern, der bei der Herstellung neuer Materialien entsteht.

8. Garantie

Warnung! Verwenden Sie ausschließlich vom Hersteller empfohlene Ersatzteile.

Warnung! Unbefugte Modifikationen am Gerät ohne schriftliche Genehmigung des Herstellers sind verboten.

Eine detaillierte Beschreibung der Garantiebestimmungen entnehmen Sie dem Garantieschein oder unserer Website www.nordpeis.com/de.

9. Tipps zur Befeuerung

Zum Anfeuern verwendet man am Besten Anzündwürfel und Schnittholz. Zeitungspapier macht viel Asche und außerdem ist Druckerschwärze schädlich für die Umwelt. Auch Flugblätter, Zeitschriften und alte Milchkartons sollen nicht im Kamin verbrannt werden. Beim Befeuern ist eine gute Luftzufuhr wichtig.

Warnung! Um Verletzungen zu vermeiden, beachten Sie, dass die Oberfläche beim Betrieb heiß werden kann. Daher ist besondere Vorsicht geboten, damit keine Hautverbrennungen verursacht werden.

Achtung: Verwenden Sie nie flüssige Brennstoffe wie Petroleum, Paraffin oder Spiritus zum Befeuern. Sie können sich verletzen und Ihrem Gerät schaden.

Es ist wichtig, immer reines, trockenes Holz zu verwenden; maximaler Feuchtigkeitsgehalt 20%. Feuchtes Holz braucht viel Luft - also extra Energie und Wärme - zur Verbrennung; der Wärmeeffekt ist stark verringert; es verrußt den Schornstein und es kann sogar zum Schornsteinbrand kommen.

Warnung! Schließen Sie bei einem Schornstein-brand die Tür sowie die Luftzufuhr der Kaminanlage bzw. Einsatz. Rufen Sie die Feuerwehr. Nach einem Schornsteinbrand muss der Schornstein in jedem Fall von einem zugelassenen Schornsteinfeger inspiziert werden, bevor das Produkt wieder verwendet werden darf.

Aufbewahrung des Holzes

Um trockenes Holz zu garantieren, soll der Baum im Winter gefällt werden und im Sommer zum Trocknen geschnitten, unter einem Dach, bei guter Ventilation aufbewahrt werden. Das Holz soll nicht mit einer Plastikplane abgedeckt sein, die bis zum Boden reicht, da dies wie eine Isolierung wirkt und das Holz nicht trocknen läßt. Lagern Sie immer ein paar Tage vor der Benutzung kleinere Mengen von Holz drinnen, damit die Feuchtigkeit an der Oberfläche des Holzes verdampfen kann.

Befeuern

Wenn zu wenig Verbrennungsluft zugeführt wird, kann das Glas verrußen. Deshalb ist es wichtig, gleich nach dem Beladen Luft zuzuführen; das schafft kräftige Flammen in der Brennkammer und es verbrennen auch die Gase. Öffnen Sie das Sekundärluftventil / Regler für die Verbrennungsluft so daß die Flammen gut greifen können.

Beachten Sie, daß eine zu hohe Luftzufuhr bei geschlossener Feuerraumtür Ihr Gerät auf extreme Temperaturen aufheizen kann und ein unkontrollierbares Feuer hervorruft. Deshalb sollen Sie

nie die Brennkammer ganz mit Holz anfüllen. Das Ziel ist ein gleichmäßiges Feuer bei geringer Holzmenge. Wenn Sie zu viele Holzscheite in die Glut legen, kann die zugeführte Luft nicht genügend erwärmt werden und die Gase entweichen unverbrannt durch den Schornstein.

Ihr Nordpeis-Gerät ist nur für Verbrennung von Schnittholz konstruiert und zugelassen. Überhitzen Sie niemals Ihr Gerät; es können irreparable Schäden verursacht werden, die von der Garantie nicht gedeckt werden.

Warnung:

Verwenden Sie NIEMALS imprägniertes oder lackiertes Holz, Sperrholz, Spanplatten, Müll, Milchverpackungen o.ä. Materialien. Eine Verwendung dieser Materialien als Brennstoff führt zum sofortigen Erlöschen der Garantie.

Bei der Verbrennung dieser Materialien können sich Salzsäure und Schwermetalle bilden, die zu einer Schädigung der Umwelt, Ihrer selbst und des Einsatzes führen. Salzsäure kann ebenfalls eine Schornsteinkorrosion oder eine Beschädigung des Mauerwerks eines gemauerten Schornsteins bewirken. Verwenden Sie abgesehen von der initialen Befeuerung ebenfalls keine Rinde, Sägespäne oder andere besonders feine Holzarten zum Verfeuern. Diese Brennstoffe können zu einem gefährlichen Funkenüberschlag führen und damit zu hohe Temperaturen nach sich ziehen.

Warnung:

Vergewissern Sie sich, dass der Einsatz nicht überhitzt ist. Dies kann irreparable Produktschäden nach sich ziehen. Solche Schäden werden nicht von der Garantie abgedeckt.

Quelle: "Håndbok, effektiv og miljøvennlig vedfyring" by Edvard Karlsvik SINTEF Energy Research AS and Heikki Oravainen, VTT (dt. Handbuch für eine effektive und umweltfreundliche Beheizung mit Holz von Edvard Karlsvik SINTEF Energy Research AS und Heikki Oravainen, VTT).

10. Grundsätzliche Anforderungen

Aufstellhinweise

Der Raumheizer ist anschlussfertig montiert und muss mit einem Verbindungsstück an den bestehenden Hausschornstein angeschlossen werden. Das Verbindungsstück soll möglichst kurz, geradlinig, waagrecht oder leicht steigend angeordnet sein. Verbindungen sind abzudichten.

*1/ Nationale und Europäische Normen, örtliche und baurechtliche Vorschriften sowie feuerpolizeiliche Bestimmungen sind einzuhalten. Informieren Sie daher

vorher Ihren Bezirks-Schornsteinfegermeister. Es ist sicherzustellen, dass die für die Verbrennung benötigte Luftmenge ausreichend ist. Hierauf ist besonders bei dichtschließenden Fenstern und Türen (Dichtlippe) zu achten.

Die Schornsteinberechnung erfolgt nach DIN EN 13384-1 bzw. DIN EN 13384-2 mit dem dieser Anleitung zugefügten Wertetripel.

Prüfen Sie vor dem Aufstellen, ob die Tragfähigkeit der Unterkonstruktion dem Gewicht Ihres Raumheizers standhält. Bei unzureichender Tragfähigkeit müssen geeignete Maßnahmen (z. B. Platte zur Lastverteilung) getroffen werden, um diese zu erreichen.

Allgemeine Sicherheitshinweise

Durch den Abbrand von Brennmaterial wird Wärmeenergie frei, die zu einer starken Erhitzung der Oberflächen, der Feuerraumtüren, der Tür- und Bediengriffe, der Sichtfensterscheibe, der Rauchrohe und ggf. der Frontwand des Ofens führt. Die Berührung dieser Teile ohne entsprechende Schutzbekleidung oder Hilfsmittel (hitzebeständige Handschuhe oder andere Betätigungsmittel) ist zu unterlassen.

Machen Sie Kinder auf diese Gefahren aufmerksam und halten Sie sie während des Heizbetriebes von der Feuerstätte fern.

Zulässige Brennstoffe

Zulässiger Brennstoff ist Scheitholz mit einer Länge von 30 cm und einem Durchmesser von 10 cm.

Es darf nur luftgetrocknetes Scheitholz verwendet werden. Die Verfeuerung von Abfällen und insbesondere Kunststoff ist laut Bundesimmissionsschutzgesetz verboten. Darüber hinaus schadet dies der Feuerstätte und dem Schornstein und kann zu Gesundheitsschäden und aufgrund der Geruchsbelästigung zu Nachbarschaftsbeschwerden führen. Luftgetrocknetes Scheitholz mit maximal 20 % und Minimum 16% Wasser wird durch eine mindestens einjährige (Weichholz) bzw. zweijährige Trockenzeit (Hartholz) erreicht. Es dürfen keine Briketts verwendet werden, da diese eine viel zu hohe Temperatur in der Brennkammer verursachen und auch dem Schornstein schaden können.

Holz ist kein Dauerbrand-Brennstoff, so dass ein Durchheizen der Feuerstätte mit Holz über Nacht nicht möglich ist.

Anheizen

Es ist unvermeidlich, dass beim ersten Anheizen durch Austrocknen von Schutzfarbe eine Geruchsbelästigung entsteht, die nach kurzer Betriebsdauer beendet ist. Während des Anheizens sollte der Aufstellraum gut belüftet werden. Ein schnelles Durchlaufen der Anheizphase ist wichtig, da bei Bedienungsfehlern höhere Emissionswerte auftreten können. Sobald das Anzündmaterial gut angebrannt ist, wird weiterer Brennstoff aufgelegt. Verwenden Sie zum Anzünden nie Spiritus, Benzin oder andere brennbare Flüssigkeiten. Das Anfeuern sollte immer mit etwas Papier, Kleinholz und in kleinerer Menge Brennstoff erfolgen. In der

Anheizphase führen Sie dem Ofen sowohl Primär- als auch Sekundärluft zu. Anschließend wird die Primärluft geschlossen und der Abbrand über die Sekundärluft gesteuert. Lassen Sie den Ofen während dieser Anbrennphase nicht unbeaufsichtigt.

Betrieb mehrerer Feuerstätten

Beim Betrieb mehrerer Feuerstätten in einem Aufstellraum oder in einem Luftverbund ist für ausreichend Verbrennungsluftzufuhr zu sorgen.

Heizen in der Übergangszeit

In der Übergangszeit, d. h. bei höheren Außentemperaturen, kann es bei plötzlichem Temperaturanstieg zu Störungen des Schornsteinzuges kommen, so dass die Heizgase nicht vollständig abgezogen werden. Die Feuerstätte ist dann mit geringeren Brennstoffmengen zu befüllen und bei größerer Stellung des Primärluftschiebers/-reglers so zu betreiben, dass der vorhandene Brennstoff schneller (mit Flammentwicklung) abbrennt und dadurch der Schornsteinzug stabilisiert wird. Zur Vermeidung von Widerständen im Glutbett sollte die Asche öfter vorsichtig abgeschürt werden.

Reinigung und Überprüfung

Der Raumheizer, Rauchgaswege und Rauchrohe sollten jährlich – evtl. auch öfter, z. B. nach der Reinigung des Schornsteines – nach Ablagerungen untersucht und ggf. gereinigt werden. Der Schornstein muss ebenfalls regelmäßig durch den Schornsteinfeger gereinigt werden. Über die notwendigen Intervalle gibt Ihr zuständiger Schornsteinfegermeister Auskunft. Der Raumheizer sollte jährlich durch einen Fachmann überprüft werden.

Bauarten

Bei Raumheizer mit selbstschließenden Feuerraumtüren ist ein Anschluss an einen bereits mit anderen Öfen und Herden belegten Schornstein möglich, sofern die Schornsteinbemessung gem. EN 12831 dem nicht widerspricht.

Raumheizer mit selbstschließenden Feuerraumtüren müssen – außer beim Anzünden, beim Nachfüllen von Brennstoff und der Entaschung – unbedingt mit geschlossenem Feuerraum betrieben werden, da es sonst zur Gefährdung anderer, ebenfalls an den Schornstein angeschlossener Feuerstätten und zu einem Austritt von Heizgasen kommen kann.

Raumheizer ohne selbstschließende Sichtfenstertüren müssen an einen eigenen Schornstein angeschlossen werden. Der Betrieb mit offenem Feuerraum ist nur unter Aufsicht statthaft. Für die Schornsteinberechnung ist DIN EN 13384-1 bzw. DIN EN 13384-2 anzuwenden. Der Raumheizer YoU Ceiling ist eine Zeitbrand-Feuerstätte.

***2/ Verbrennungsluft**

Da Raumheizer raumluftabhängige Feuerstätten sind, die ihre Verbrennungsluft aus dem Aufstellraum entnehmen, muss der Betreiber für ausreichende Verbrennungsluft sorgen. Bei abgedichteten Fenstern

und Türen (z. B. in Verbindung mit Energiesparmaßnahmen) kann es sein, dass die Frischluftzufuhr nicht mehr gewährleistet ist, wodurch das Zugverhalten des Raumheizers beeinträchtigt werden kann. Dies kann Ihr Wohlbefinden und unter Umständen Ihre Sicherheit beeinträchtigen. Ggf. muss für eine zusätzliche Frischluftzufuhr, z.B. durch den Einbau einer Luftklappe in der Nähe des Raumheizers oder Verlegung einer Verbrennungsluftleitung nach außen oder in einen gut belüfteten Raum (ausgenommen Heizungskeller), gesorgt werden. Insbesondere muss sichergestellt bleiben, dass notwendige Verbrennungsluftleitungen während des Betriebes der Feuerstätte offen sind. Dunstabzugshauben, die zusammen mit Feuerstätten im selben Raum oder Raumlufverbund installiert sind, können die Funktion des Ofens negativ beeinträchtigen (bis hin zum Rauchaustritt in den Wohnraum, trotz geschlossener Feuerraumtür) und dürfen somit keinesfalls gleichzeitig mit dem Ofen betrieben werden.

Brandschutz

Abstand zu brennbaren Bauteilen und Möbeln
Zu brennbaren Bauteilen und Möbeln sind ein seitlicher von 60 cm (Siehe Fig 2, 2a), hinterer Mindestabstand von 12 cm einzuhalten, um ausreichend Wärmeschutz zu gewähren.

Brandschutz im Strahlungsbereich

Im Strahlungsbereich des Sichtfensters dürfen im Abstand von 100 cm keine brennbaren Bauteile und Möbel aufgestellt werden.

Brandschutz außerhalb des Strahlungsbereichs
Die Mindestabstände zu brennbaren Bauteilen und Möbeln sind auf dem Geräteschild angegeben und dürfen nicht unterschritten werden.

Fußböden

Vor den Feuerungsöffnungen von Feuerstätten für feste Brennstoffe sind Fußböden aus brennbaren Baustoffen durch einen Belag aus nichtbrennbaren Baustoffen zu schützen. Der Belag muss sich nach vorn auf mindestens 50 cm und seitlich auf mindestens 30 cm über die Feuerungsöffnung hinaus erstrecken.

Ersatzteile

Es dürfen nur Ersatzteile verwendet werden, die vom Hersteller ausdrücklich zugelassen bzw. angeboten werden. Bitte wenden Sie sich bei Bedarf an Ihren Fachhändler.

Die Feuerstätte darf nicht verändert werden!

Hinweis bei Schornsteinbrand

Wird falscher oder zu feuchter Brennstoff verwendet, kann es aufgrund von Ablagerungen im Schornstein zu einem Schornsteinbrand kommen. Verschließen Sie sofort alle Luftöffnungen am Ofen und informieren Sie die Feuerwehr. Nach dem Ausbrennen des Schornsteines diesen vom Fachmann auf Risse bzw. Undichtigkeiten überprüfen lassen.

Nennwärmeleistung, Verbrennungslufteinstellungen und Abbrandzeiten

Die Nennwärmeleistung des Ofens beträgt 6,6 kW. Sie wird bei einem Mindestförderdruck von 12 Pa erreicht. Dazu sollen nicht mehr als 2 bis 3 Holzscheite auf einmal aufgegeben werden.

Hilfe bei Problemen mit der Verbrennung

FEHLER	ERKLÄRUNG	BEHEBUNG
Zu wenig Zug	Rauchrohr verstopft.	Schornsteinfeger/Fachhändler kontaktieren oder Rauchrohr und Brennkammer reinigen.
	Rauchrohr verrußt oder Rußverstopfung an der Rauchgasprallplatte.	
	Rauchgasprallplatte falsch angebracht.	Kontrollieren Sie die Position der Rauchgasprallplatte. Siehe Montageanleitung.
Das Gerät gibt beim Befeuern und während der Verbrennung Rauch ab	Unterdruck im Raum. Zu wenig Zug. Das Haus ist zu „dicht“.	Öffnen Sie während der Befeuerung ein Fenster. Wenn dies hilft, müssen Sie weitere oder größere Lüftungsventile in den Außenwänden installieren.
	Lüftungsanlagen, die dem Raum zu viel Luft entziehen, verursachen Unterdruck.	Dunstabzugshauben, die zusammen mit Feuerstätten im selben Raum oder Raumverbund installiert sind, können die Funktion der Feuerstätte beeinträchtigen und dürfen nicht gleichzeitig mit der Feuerstätte betrieben werden.
	Rauchrohre von zwei Feuerstätten sind auf der gleichen Höhe an einem Schornstein angeschlossen.	Ein Rauchrohr muss verlegt werden. Die Differenz zwischen den beiden Rauchrohren soll mindestens 30 cm betragen.
	Das Rauchrohr fällt vom Rauchgassammler zum Schornstein ab.	Das Rauchrohr muss in eine aufsteigende Position gebracht werden, indem der Winkel zwischen Rauchgassammler und Schornstein mindestens 10 Grad beträgt. Eventuell Abgasventilator installieren.
	Das Rauchrohr ragt zu weit in den Schornstein hinein.	Rauchrohr ummontieren. Rauchrohr darf nicht in den Schornstein hineinragen, sondern muss 5 mm vor der Innenwand des Schornsteins enden. Eventuell Abgasventilator installieren.
	Die Rußluke im Keller oder am Dachboden ist offen und verursacht falschen Zug.	Rußluke muss immer geschlossen sein. Undichte oder kaputte Rußluken müssen ausgetauscht werden.
	Ofenklappe, Ventile oder Einsatztüren von Feuerstätten, die nicht in Betrieb sind, stehen offen und verursachen falsche Druckverhältnisse.	Ofenklappe, Feuerraumtür und Regler von Feuerstätten, die nicht in Betrieb sind, schließen.
	Offenes Loch im Schornstein von einer Feuerstätte, die entfernt wurde, schafft falsche Druckverhältnisse.	Loch muss geschlossen werden.
	Kaputtes Mauerwerk oder beschädigte Trennwand im Schornstein oder undichter Rauchrohranschluss verursachen falsche Druckverhältnisse.	Alle Öffnungen und Risse abdichten oder verputzen.
	Zu großer Durchmesser des Schornsteins verursacht keinen oder zu wenig Zug.	Schornstein innen ausfüttern, eventuell Abgasventilator installieren.
	Zu geringer Durchmesser des Schornsteins behindert das Entweichen der Abgase.	Kleinere Feuerstätte installieren oder neuen Schornstein mit erweitertem Durchmesser bauen. Eventuell Abgasventilator installieren.
Zu niedriger Schornstein verursacht schlechten Zug.	Schornstein verlängern.	
Der Kamineinsatz raucht, wenn es draussen windig ist	Der Schornstein ist zu niedrig im Verhältnis zu dem ihn umgebenden Milieu, Bäume, Häuser etc.	Schornstein verlängern. Kaminhut anbringen oder Abgasventilator installieren.
	Windturbulenz um den Schornstein wegen zu flachem Dach.	Schornstein verlängern oder Kaminhut anbringen.
Der Kamin heizt nicht gut genug	Zu starker Kaminzug oder Undichte im unteren Teil der Feuerstätte, daher zu viel Sauerstoff bei der Verbrennung. Schwierigkeiten bei der Regulierung der Verbrennung, Holz verbrennt zu schnell.	Jegliche Undichte abdichten. Der Kaminzug kann mit Hilfe eines Zugreduzierers oder einer Ofenklappe reduziert werden. Merke: eine Undichte von nur 5 cm ² verursacht 30% Verlust von Warmluft.
Zu starker Kaminzug	Rauchgasprallplatte falsch angebracht.	Montage der Rauchgasprallplatte kontrollieren.
	Bei Gebrauch von ofengetrocknetem Holz weniger Luftzufuhr nötig.	Luftzufuhr verringern.
	Türdichtungen abgenutzt.	Wenden Sie sich an Ihren Fachhändler, um die Dichtungen auszutauschen.
	Zu großer Schornstein.	Schornsteinfeger/Fachhändler kontaktieren.

Hilfe bei Problemen mit der Verbrennung

FEHLER	ERKLÄRUNG	BEHEBUNG
Glasscheibe ver-russt	Feuchtes Holz.	Nur trockenes Holz mit höchstens 20% Feuchtigkeit verwenden.
	Sekundärluftventil/Regler für die Verbrennungsluft zu weit geschlossen.	Sekundärluftventil/Regler für die Verbrennungsluft für bessere Luftzufuhr mehr öffnen. Beim Nachlegen soll das Ventil immer voll geöffnet sein oder die Feuerraumtür nur angelehnt sein, um die Flammen gut zu entfachen.
Weiss verschmutztes Glas	Schlechte Verbrennung (zu niedrige Temperatur im Ofen).	Anweisungen für richtiges Befeuern in der Montageanleitung lesen.
	Falsches Befeuern (mit Abfallholz, lackiertem oder imprägniertem Holz, Plastik, sonstigem Abfall).	Ausschließlich trockenes, reines Spaltholz verwenden.
Bei Öffnen der Feuerraumtür dringt Rauch in den Raum	Es entsteht Druckausgleich in der Brennkammer.	Sekundärluftventil ca. 1min vor Öffnen der Feuerraumtür schließen; Feuerraumtür nicht rasch öffnen.
	Feuerraumtür wird während Flammenbildung geöffnet.	Feuerraumtür ganz vorsichtig oder nur bei Glut öffnen.
Weisser Rauch	Verbrennungstemperatur zu niedrig.	Luftzufuhr erhöhen.
	Das Holz ist zu feucht und hält Wasserdampf.	Ausschließlich reines, trockenes Spaltholz verwenden.
Schwarzer oder grauschwarzer Rauch	Unvollständige Verbrennung.	Luftzufuhr erhöhen.

CONSIGNES DE SÉCURITÉ IMPORTANTES: INDEX

1. Veuillez suivre les instructions d'utilisation du manuel lorsque vous raccordez votre poêle/foyer à la cheminée/au conduit. Si le raccordement se fait différemment des instructions, veuillez tenir compte du rayonnement thermique du conduit de fumée par rapport aux matériaux environnants.	1. Avant d'assembler le poêle	42
	Le tirage de cheminée	42
	L'apport d'air	42
2. Avant toute utilisation, veuillez lire attentivement le mode d'emploi et suivre les instructions.	2. Informations techniques	42
3. Les ouvertures de convection intégrées ou désignées ne doivent jamais être totalement ou partiellement obstruées. Cela peut conduire à une surchauffe, ce qui peut à son tour provoquer un incendie dans la maison ou des dommages graves au produit.	3. Distance à matières combustibles	43
4. Utiliser uniquement des allume-feux prévus à cet effet. Ne jamais utiliser d'essence, de diesel ou d'autres liquides pour démarrer le feu. Cela peut provoquer des explosions !	4. Assemblage	43
	Contrôle des fonctions	43
	Raccordement du conduit de fumée	43
5. N'utilisez jamais d'autres combustibles que le bois naturel sec, sous forme de bûches. Les briquettes, la tourbe, le coke, le charbon et les déchets des matériaux de construction développent des températures et des émissions beaucoup plus élevées que le bois naturel. Étant donné que votre produit a été conçu pour être utilisé uniquement avec du bois naturel, d'autres carburants peuvent endommager le produit, la cheminée et les constructions environnantes.	5. Gant de protection	43
	6. Allumer le feu pour la première fois	44
6. En cas de dommages de la vitre ou du joint d'étanchéité de la porte, toute utilisation du produit doit être interrompue jusqu'à ce que le dommage soit réparé.	7. Entretien	44
	Nettoyage et inspection	44
	Contrôle de l'air d'allumage automatique	44
	Cendres	44
	Thermotte™ Plaques	44
	Porte et verre	45
	Recyclage du verre réfractaire	45
7. Les produits raccordés avec un conduit double flux ne doivent jamais fonctionner avec une porte ouverte ou entrouverte autre que le rechargement du bois ou brièvement pendant le processus d'allumage.	8. Garantie	45
	9. Conseils pour allumer un feu	45
	Conseils en cas de problèmes de combustion	47

Le non-respect de ces précautions entraînera la perte de votre garantie et exposera les personnes et les biens à un danger.

Conseil : Même si cela n'est pas exigé dans votre pays, il est toujours conseillé de s'adresser à un installateur de poêle/de foyer agréé pour le montage, ou au moins pour l'inspection finale avant utilisation.

1. Avant d'assembler le poêle

Tous nos poêles sont évalués selon les dernières exigences européennes. Plusieurs pays européens ont cependant des règles individuelles d'installation des poêles, et des cheminées. Vous êtes un client totalement responsable de l'exécution de ces règles locales concernant l'installation dans votre région / pays. Nordpeis n'est pas responsable quant à l'installation.

Vous devez vérifier la conformité des règlements locaux concernant:

- la distance du poêle aux matériels inflammables
- des matériels / exigences d'isolation entre le poêle et le mur d'adossement
- les dimensions des plaques de sol devant le poêle si exigé
- la connexion avec le conduit de fumée et la sortie des fumées entre le poêle et la cheminée
- des exigences d'isolation si le conduit de fumée traverse un mur inflammable.

Le tirage de cheminée

Comparés avec d'anciens modèles, les poêles à combustion propre d'aujourd'hui ont plus d'exigence sur le conduit d'évacuation des fumées. Même le meilleur poêle ne fonctionnera pas correctement si le conduit n'a pas les dimensions justes ou n'est pas en bon état de fonctionnement. Le tirage est principalement contrôlé par la température des gaz, température extérieure, l'apport d'air, la hauteur et la section intérieur du conduit. Pour les indications de tirage à la puissance nominale, se reporter aux tables techniques.

Le tirage augmente quand:

- La cheminée devient plus chaude que l'air extérieur
- La longueur active de la cheminée augmente (au-dessus du poêle)
- Il y a un bon apport d'air à la combustion

Il peut être difficile d'obtenir les conditions justes de tirage dans le cas où la cheminée serait trop haute ou large, car le poêle ne chauffera pas assez bien. N'hésitez pas à contacter un professionnel afin de réaliser un contrôle du tirage de votre conduit. Grâce à un outillage adapté, il pourra réaliser une mesure précise.

L'apport d'air

Un ensemble de dispositifs destinés à assurer le renouvellement de l'air est disponible en accessoire et assurera que des systèmes de ventilation, les hottes de cuisine et d'autres facteurs qui peuvent créer une dépression dans la pièce du poêle, affectent moins de l'apport d'air de combustion pour le foyer. L'apport d'air insuffisant peut causer une sous-pression et entraver le bon fonctionnement du foyer ainsi que l'efficacité de la combustion et être la base des problèmes tels que: Le foyer et la vitre s'encrassent, le bois ne prend pas feu ou s'allume mal.

Avertissement !
Ne pas obstruer les prises d'air comburant

Avertissement !

Des hottes aspirantes, fonctionnant dans la même pièce ou le même espace que l'appareil peuvent engendrer des problèmes.

Plaque de sol

Une plaque de sol ignifugé doit être mis devant la cheminée si le sol est d'une matière combustible. La dimension de la plaque de sol doit être conforme aux règles en vigueur dans le pays.

Pour votre sécurité, observez les instructions de montage. Toutes les distances de sécurité sont des distances minimales. L'installation du poêle doit observer la réglementation du pays où l'appareil est installé. Nordpeis AS n'est pas responsable du montage défectueux d'un poêle. L'illustration montre la distance approximative entre le sol et le centre du trou pour la connexion avec le conduit de fumée. L'installation de l'insert doit être conforme aux règles et règlements actuels du pays où le produit est installé. Placez le poêle pour trouver l'hauteur et le positionnement précis de la connexion de la cheminée et le conduit de fumée.

Nordpeis se réserve le droit de modifier sans préavis les caractéristiques techniques et dimensionnelles de ses produits.

2. Informations Techniques

Les poêles de Nordpeis ont la combustion secondaire et sont non polluants. La combustion se produit en deux phases: d'abord le bois brûle, et puis les gaz de fumées sont allumés par l'air chaud. Cela signifie que les émissions de particules de suie et de gaz non brûlés (par exemple CO) sont minimales et protègent ainsi mieux l'environnement. Les poêles à combustion propre utilisent l'énergie du bois de manière plus efficace. De là, avec moins de bois le même effet de chaleur est réalisé. Alimentez le feu uniquement avec du bois propre et sec. Nous recommandons le bois dur bien séché avec une teneur maximale en humidité de 20%.

YoU Ceiling	
Matériel	Acier
Poids de l'appareil	128 kg
Alimentation d'air	Commande d'apport d'air
Système de combustion	combustion secondaire (système combustion propre)
Taille de bûche	30 cm
Sortie des conduits	Orifice d'évacuation vers le dessus
Diamètre des conduits	Extérieur Ø 150 mm
Température des fumées en sortie de buse	319 °C
Débit massique des fumées	5,3 g/s
Puissance nominale	6,6 kW
Rendement	82 %
CO (13% O₂)	<1250 mg/m ³
Température des fumées	266 °C
Pression	12 Pa

Carburant recommandé	Bois bûche naturelle
Taille de bûches recommandée	13-25 cm
Charge de bois	1,55 kg
Intervalle de recharge	45 minutes
Type de feu	Intermittent*

*La combustion intermittente se réfère à une utilisation normale d'un poêle ou d'un foyer, c'est-à-dire que l'on insère à nouveau du bois lorsque la charge précédente est devenue braise.

Attention : Si les conditions d'aération ne sont PAS respectées, la puissance de la circulation d'air chaud sera considérablement réduite et cela peut engendrer une surchauffe. Au pire, cela peut occasionner un incendie.

3. Distance à matières combustibles

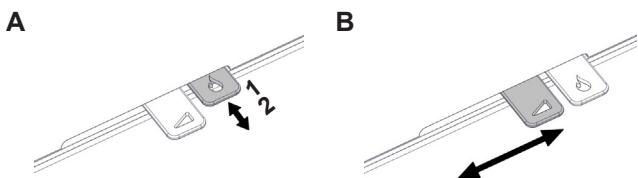
Prenez soin de respecter les distances de sécurité indiquées (FIG 2-2a).

Pour raccorder le conduit de fumée métallique vers le haut, nous vous renvoyons aux indications d'installation du produit. Respectez les distances de sécurité exigées pour le conduit de fumée métallique.

4. Assemblage

Contrôle des fonctions

Lorsque le poêle est assemblé et en position, vérifiez que les éléments fonctionnent facilement et de manière satisfaisante.



A. Commande d'air d'allumage	B. Commande d'air
Rentrée = fermé (1) Sortie = ouvert (2)	Position gauche = fermé Position droite = ouvert

Contrôle d'air d'allumage

Ce poêle est équipé d'un arrêt automatique de l'air d'allumage. Le régulateur d'air se ferme automatiquement (en position rentrée) lorsque les fumées ont atteint un niveau de température suffisante ou au bout d'une heure d'ouverture. Cela garantit que l'air d'allumage n'est pas laissé ouvert plus longtemps qu'il ne faut, ce qui réduit les émissions de particules et prolonge la durée de combustion.

Notez que la commande d'air d'allumage peut également être fermée manuellement et à tout moment.

Attention : Assurez-vous toujours que la commande d'air d'allumage soit fermée après la combustion ou lorsque le poêle n'est pas utilisé pour éviter d'épuiser la batterie. Utilisez le poêle comme décrit dans le manuel pour prolonger la durée de vie de la batterie.



LE POËLE EST ÉQUIPÉ D'UNE ALARME SONORE.

L'évent d'allumage est en position ouverte :

1. Un court signal sonore émis une fois par minute indique que la batterie est faible et qu'elle doit être remplacée dès que possible.
2. Un signal sonore court une fois par seconde sur une période de 30 secondes indique que la batterie est trop faible pour faire fonctionner l'évent. Faites fonctionner le poêle manuellement et remplacez la pile.
3. Un signal sonore long est émis une fois toutes les deux secondes si une défaillance du système d'aération est détectée et que le dispositif automatique n'est pas en mesure de fermer l'aération. Fermez l'évent manuellement et contactez le service après-vente.
4. Si un signal sonore court et long est émis par intermittence sur une période de 30 secondes, contacter le service après-vente. L'évent doit être actionné manuellement.

Remarque: si le poêle est utilisé différemment des instructions de ce manuel, le conduit d'air primaire se fermera automatiquement une heure après avoir été ouvert, à condition que le système d'évacuation automatique soit alimenté par la batterie.

Important:

1. Cet appareil nécessite une pile 9V de type 6LR61. Les autres types de piles sont de moindre capacité et peuvent ne pas fonctionner ou avoir une durée de vie très limitée.
2. N'essayez pas de changer la pile lorsque le poêle est encore en cours d'utilisation ou chaud!

Raccordement du conduit de fumée

Attention ! Lors du raccordement le conduit de fumée de 150 mm au dôme de fumées, le conduit est placé à l'extérieur de la sortie du poêle. Pour le raccordement de conduite de fumée à la cheminée, suivez les recommandations du fabricant des conduits d'évacuation des fumées. **Nous recommandons un poids maximal de cheminée de 150 kg.**

5. Gant de protection

Portez toujours le gant de protection fourni lorsque vous manipulez les commandes (poignée de porte, régulateurs d'air). Le gant est conçu pour protéger contre la chaleur de contact jusqu'à 250°C. Sachez que la température de surface peut dépasser 250°C, ce qui pourrait endommager le gant.

Actions interdites

Ne pas utiliser le gant pour des risques non spécifiés dans ce manuel.

Ne modifiez pas le gant de quelque manière que ce soit.

Ne pas exposer le gant à une flamme nue.

Ne pas utiliser le gant lorsqu'il est mouillé.

Instructions de nettoyage

Nettoyez régulièrement le gant à l'aide d'un chiffon humide, car la saleté réduit l'efficacité du gant.

Ne pas tremper, blanchir, repasser, nettoyer à sec ou sécher en machine le gant.

Conservez le gant déplié dans un endroit frais et sec, à l'abri de la lumière directe du soleil ou d'autres agents nocifs.

Inspectez régulièrement le gant pour vérifier qu'il n'est pas endommagé (trous, déchirures ou abrasions).

Jetez le gant si vous constatez des dommages.

Le gant a une durée de vie de 10 ans s'il est utilisé correctement.

6. Allumer le feu pour la première fois

Quand le poêle est assemblé et toutes les instructions ont été observées, le feu peut être allumé.

Placez les bûches en bois soigneusement dans la chambre de combustion pour éviter d'endommager les plaques thermo isolants. L'humidité dans les plaques thermo isolants peut causer une combustion lente les premières fois que le poêle est utilisé, ce phénomène cesse quand l'humidité s'évapore. **Il est recommandé de bien aérer lors du premier allumage**, car le vernis du poêle libérera un peu de fumée et d'odeur, qui disparaîtra et n'est pas dangereuse.

Allumer le feu

Insérez les bûchettes sèches de bois, ouvrez la commande d'apport d'air et allumez. Quand les flammes sont stables et le conduit de cheminée est chaud, réduire de moitié la commande d'allumage. Quand il y a une couche rougeoyante de braise, rajouter quelques bûches. En insérant des nouvelles bûches rappelez-vous de tirer la braise chaude vers l'avant du poêle, de sorte que le bois soit mis à feu de l'avant. Le feu doit brûler avec les flammes vives. L'utilisation du poêle avec une trop faible arrivée d'air (combustion lente) augmente la pollution aussi bien que le risque d'un feu dans la cheminée. **Ne laissez jamais le poêle ou le conduit d'évacuation des fumées devenir surchauffés et rougeoyants. Si ceci se produit, fermez la commande d'entrée d'air.** Le réglage correct de la commande d'arrivée d'air nécessite une certaine expérience, selon la configuration de chaque maison.

IMPORTANT ! Rappelez-vous toujours d'ouvrir la commande d'apport d'air quand de nouvelles bûches en bois sont insérées dans la chambre de combustion. Avant de réduire le tirage laissez le feu prendre et les flammes être stables. Quand le tirage dans la cheminée est bas et le commande est fermé, le gaz produit peut-être enflammé d'un seul coup. Cela peut causer des dommages au produit aussi bien que l'environnement proche (explosion).

7. Entretien

Nettoyage et inspection

Le poêle doit être inspecté complètement et nettoyé à fond au moins une fois par saison (Avec le ramonage). Assurez-vous que tous les joints sont serrés et sont correctement placés. Échangez toutes les joints qui sont usés ou déformés. Toujours inspecter un poêle a froid.

Contrôle de l'air d'allumage automatique

La commande d'air automatique est alimentée par une pile 6LR61/9V. Avant d'utiliser le poêle, veuillez connecter la batterie et fixer le boîtier de batterie/contrôle comme indiqué sur la FIG. 21. La durée de vie de la pile est estimée à 1000 utilisations. Nous recommandons de remplacer la pile avant la nouvelle saison de chauffage. **LE NON-REPLACEMENT DE LA PILE EMPÊCHERA LA COMMANDE D'ALLUMAGE AUTOMATIQUE DE FONCTIONNER**, et devra alors être actionné manuellement.

Cendres

Les cendres doivent être éliminées à intervalle régulier (selon la fréquence d'utilisation). Les cendres peuvent contenir la braise chaude même plusieurs jours après que le feu paraisse éteint. Utilisez un conteneur non-inflammable pour éliminer les cendres. Il est recommandé de laisser une couche de cendres dans le fond afin de mieux isoler la chambre de combustion. Manipulez les plaques thermo isolantes avec soin lorsque vous videz les cendres, particulièrement si vous utilisez une pelle à cendre.

Thermotte™ plaques thermo isolantes

Les plaques d'isolation (Thermotte) sont considérées comme des pièces d'usure qui doivent être remplacées au bout de quelques années. La date de remplacement dépend de l'utilisation qui est faite du produit. Nordpeis garantit ces pièces un an. Une fois la garantie passée, vous pouvez acheter des pièces de rechange. Si de nouvelles plaques sont nécessaires, veuillez contacter votre revendeur.

Notez svp : Les bûches trop longues peuvent fendre les plaques, en raison de la tension créée par eux entre les plaques latérales.

Porte et verre

Il est nécessaire de nettoyer la suie sur le verre. Employez un produit spécifique pour vitres. (NB! Faites attention, le détergent peut endommager le vernis). Si d'autres détergents sont utilisés ils peuvent endommager le verre. Le meilleur conseil pour nettoyer le verre est d'employer un tissu humide ou du papier que l'on aura préalablement trempé dans la suie de la chambre de combustion. Frottez autour de la suie sur le verre et finissez avec un morceau propre et humide de papier de cuisine. NB! Nettoyez seulement le verre quand le poêle est froid.

Vérifiez régulièrement que la transition entre le verre et la porte est complètement hermétique.

Périodiquement il peut être nécessaire de changer les joints dans la porte pour s'assurer que le poêle est hermétique et fonctionne de manière optimale. Ces joints Nordpeis peuvent être achetés chez votre revendeur. Seuls les joints Nordpeis permettent l'application de la garantie.

LE VERRE RÉFRACTAIRE NE PEUT PAS ÊTRE RECYCLÉ

Le verre Réfractaire devrait être traité comme des déchets résiduels, avec la poterie et la porcelaine



Recyclage du verre réfractaire

Le verre réfractaire ne peut pas être recyclé. Le vieux verre réfractaire, cassé ou autrement inutilisable, doit être jeté comme un déchet résiduel. Le verre réfractaire a une température de fusion plus haute et ne peut pas donc être recyclé avec le verre ordinaire. Dans le cas où il serait mélangé avec du verre ordinaire, il endommagerait la matière première et pourrait, empêcher le recyclage de verre. C'est une contribution importante à l'environnement de s'assurer que le verre réfractaire n'est pas recyclé avec du verre ordinaire.

Recyclage de l'emballage

L'emballage accompagnant le produit doit être recyclé conformément aux réglementations nationales.

Recyclage de l'appareil

Selon le modèle, votre appareil peut être composé de différents matériaux. Il peut s'agir de fonte, d'acier, de pierre naturelle, de pierre artificielle, de différents types de verre ou de composants électroniques. Certains de ces matériaux peuvent nécessiter un traitement particulier lors de leur élimination. Pour garantir la sécurité de l'environnement et le respect des réglementations, vérifiez auprès des autorités locales que vous suivez les procédures adéquates. Les métaux tels que la fonte et l'acier peuvent être fondus et réutilisés, tandis que le verre et la pierre peuvent être réutilisés ou éliminés en toute sécurité.

Les composants électroniques, tels que les circuits imprimés ou le câblage, contiennent souvent des substances dangereuses et doivent être traités par des installations de recyclage certifiées afin d'éviter la pollution de l'environnement. De nombreuses collectivités ont désigné des centres de recyclage qui acceptent les appareils et sont équipés pour traiter les différents matériaux, en veillant à ce qu'ils soient traités d'une manière respectueuse de l'environnement. Le recyclage permet non seulement de réduire les déchets, mais aussi de préserver les ressources naturelles et l'énergie.

En recyclant, vous contribuez à un environnement plus durable et vous aidez à réduire l'empreinte carbone associée à la fabrication de nouveaux matériaux.

8. Garantie

Avertissement !
Utilisez uniquement des pièces de rechange recommandées par le fabricant.

Avertissement !
Toute modification non autorisée de l'appareil sans l'accord écrit du constructeur est interdite.

Pour une description détaillée des conditions de garantie voir la carte de garantie ci-joint ou notre site web www.nordpeis.com/fr

9. Conseils pour allumer un feu

La meilleure manière d'allumer un feu est avec l'utilisation des briquettes. Les journaux causent beaucoup de cendres et l'encre est dommageable pour l'environnement. Des prospectus publicitaires, magasins, cartons de lait, etc. ne sont pas appropriés pour allumer un feu. L'apport d'air est important à l'allumage.

Avertissement : Afin d'éviter tout risque de blessures, attention aux surfaces qui peuvent devenir chaudes en cours de fonctionnement de l'appareil.
Des précautions supplémentaires doivent être prises pour éviter les brûlures.

Avertissement: n'utilisez JAMAIS un carburant d'éclairage comme essence, la paraffine, des alcools à brûler ou similaires pour allumer un feu. Cela pourrait vous causer des blessures ainsi qu'endommager le produit.

Utilisez du bois propre et sec avec une teneur en humidité maximale de 20%. Le bois humide exige beaucoup d'air pour la combustion, car de l'énergie/ chaleur supplémentaires est nécessaire pour sécher l'humidité. L'effet thermique est donc minime. De plus cela cause la création de suie dans la cheminée avec un risque du feu de cheminée.

En cas de feu de cheminée, fermer les portes et les registres d'air sur le poêle et appeler les pompiers. Après un feu de cheminée, celle-ci doit dans tous les cas être inspectée par un ramoneur agréé avant d'utiliser l'appareil à nouveau.

Entreposage du bois

Afin de s'assurer que le bois est sec, l'arbre doit être coupé en hiver et ensuite entreposé pendant l'été, sous abris et dans un endroit avec une ventilation adéquate. La pile de bois ne doit jamais être recouverte d'une bâche qui est couchée contre le sol, la bâche agira alors comme un couvercle hermétique qui empêche le bois de sécher. Toujours garder une petite quantité de bois à l'intérieur, quelques jours avant l'utilisation afin que l'humidité de la surface du bois peut s'évaporer.

Conseils généraux pour le feu

Pas assez d'air pour la combustion peut causer l'encrassement de la vitre par la suie. Par conséquent, fournir de l'air au feu dès l'allumage, pour que les flammes et les gaz dans la chambre de combustion soient correctement brûlés. Ouvrez la commande d'air afin que les flammes puissent s'établir correctement sur le bois. Trop d'air à la combustion peut créer une flamme incontrôlable qui très rapidement chauffera le poêle entier à d'extrême hautes températures (avec la porte fermée ou presque fermée). Pour cette raison ne remplissez jamais totalement la chambre de combustion du bois.

Choix de combustible

Tous les types de bois, comme le bouleau, hêtre, chêne, orme, le frêne et d'arbres fruitiers, peuvent être utilisés comme combustible dans le poêle. Les essences de bois ont des degrés différents de dureté - plus le bois est dur, plus il contient de l'énergie. Hêtre, chêne et le bouleau ont le plus haut degré de dureté.

Nous attirons votre attention sur l'usage de briquettes de bois reconstitué.

Celles-ci dégagent généralement une puissance calorifique supérieure au bois bûche, qui peuvent endommager les éléments du foyer voir le foyer lui-même. Se conformer strictement aux prescriptions du fabricant de briquettes, une surchauffe constatée avec ce type de produit entraîne la suppression de la garantie.

Avertissement : N'employez JAMAIS de bois imprégnés, bois peint, contre-plaqué, carton, déchets, cartons de lait, et des documents imprimés ou similaires. Si n'importe lequel de ces articles est utilisé comme le carburant la garantie est invalide.

Ces matériaux peuvent former lors de la combustion d'acide chlorhydrique et des métaux lourds qui sont nocifs pour l'environnement, vous et le poêle. L'acide chlorhydrique peut également attaquer l'acier dans la cheminée ou en maçonnerie dans une cheminée en maçonnerie.

Aussi, éviter d'allumer avec de l'écorce, la sciure de bois ou d'autres extrêmement fines, en dehors de l'allumage d'un feu. Cette forme de carburant peut facilement provoquer un embrasement qui peuvent conduire à des températures trop élevées.

Attention: Assurez-vous que le poêle ne soit pas en surchauffe car elle peut causer des dégâts qui ne sont pas imputables à l'appareil. De tels dégâts ne sont pas couverte pas la garantie.

Problème	Explication	Solution
Pas de tirage	La cheminée est bloquée.	Contacter un cheminée ramoneur pour plus d'informations ou nettoyer la cheminée, le déflecteur et chambre de combustion.
	La sortie des fumées est emplie de suie ou de la suie s'accumule sur le déflecteur.	
	Le déflecteur est mal placé.	Vérifiez l'ensemble du déflecteur - voir les instructions d'assemblage.
Du Poêle émane des fumées lors de l'allumage et pendant la combustion	Courant d'air descendant dans la chambre provoquée par un trop faible tirage, la maison est trop «hermétique».	Vérifier en allumant le feu avec une fenêtre ouverte. Si cela rétablit un tirage normal plus de dispositifs d'arrivée d'air doivent être installés dans la pièce.
	Courant d'air descendant dans la chambre causée par l'extracteur et/ou le système de ventilation central qui tire trop d'air hors de la pièce.	Arrêtez/réglez l'extracteur et/ou tout autre ventilation. Si cela rétablit un tirage normal, plus de dispositifs d'arrivée d'air doivent être installés dans la pièce.
	Les conduits de fumée de deux cheminées / foyers sont connectés à la même sortie de toit, à la même hauteur.	Un conduit doit être repositionné. La différence de hauteur des deux conduits de fumée à la sortie doit être d'au moins 30 cm.
	Le conduit de raccordement à une inclinaison incorrecte entre la sortie du foyer et le conduit d'évacuation des fumées.	Le conduit de fumée doit être déplacé afin qu'il y ait une inclinaison d'au moins 10 ° pour le tuyau reliant la sortie du foyer au conduit d'évacuation des fumées. Éventuellement, installer un dispositif d'aspiration de fumée*.
	Le conduit de fumée est trop bas.	Le conduit de fumée doit être remonté de sorte qu'elle doit finir 5 millimètres avant la sortie. Installez un dispositif d'aspiration de fumée*.
	Le portillon à suie est ouvert et craie ainsi un faux tirage.	Les portillons à suie doivent toujours être fermés. Vérifier l'étanchéité du portillon et le changer si nécessaire.
	Un trou ouvert dans le conduit de fumée fausse le tirage.	Les trous et fuites doivent être rebouchés avec un produit non inflammable.
	Défaut de maçonnerie dans le conduit d'évacuation des fumées, par exemple ce n'est pas hermétique autour du conduit de fumée.	Rebouchez toutes les fissures.
	La section transversale dans la cheminée est trop grande et comme conséquence, il n'y a pas de tirage ou il est très faible.	La cheminée doit être réaménagée, peut-être installer un dispositif d'aspiration de fumée*.
	Le diamètre des tuyaux d'évacuation des fumées est trop petit et la cheminée ne peut extraire pas toutes les fumées.	Changer pour un foyer plus petit ou construire une nouvelle évacuation avec un plus grand diamètre. Éventuellement installer un dispositif d'aspiration de fumée*.
Le conduit d'évacuation des fumées est trop bas et, par conséquent, le tirage faible.	Augmenter la hauteur de la cheminée et/ou installez un dispositif d'aspiration de fumée* / un chapeau de cheminée.	
La cheminée libère des fumées à l'intérieur quand c'est venteux à l'extérieur.	La cheminée est trop basse par rapport au terrain environnant, les bâtiments, arbres etc	Augmenter la hauteur de la cheminée et/ou installez un dispositif d'aspiration de fumée* / un chapeau de cheminée.
	Turbulence autour de la cheminée en raison d'un toit trop plat.	Augmenter la hauteur de la cheminée et/ou installez un dispositif d'aspiration de fumée* / un chapeau de cheminée.
La cheminée ne chauffe pas bien.	La combustion dans le foyer reçoit trop d'oxygène en raison d'une fuite sous le bord inférieur du foyer ou le tirage est trop fort. Il est très difficile de régler la combustion et le bois brûle trop rapidement.	Les éventuelles fuites doivent être bouchées. NB! Une fuite de seulement 5 cm ² est suffisante pour laisser disparaître 30% de l'air chauffé.
Tirage trop fort	Le déflecteur est mal placé.	Contrôler le positionnement du déflecteur - voir les instructions d'assemblage.
	Le bois est très sec	Baisser l'apport d'air
	Les joints d'étanchéité autour de la porte sont usés et totalement plats.	Échangez les joints d'étanchéité, contacter votre concessionnaire.
	La cheminée est trop longue.	Contact un ramoneur / distributeur pour plus d'informations.
Le verre est noir de suie	Le bois est trop humide	Employez seulement un bois sec avec une humidité maximum de 20%.
	Le contrôle d'apport d'air est trop fermé.	Ouvrez la commande d'apport d'air pour ajouter de l'air à la combustion. Quand de nouvelles bûches en bois sont insérées toutes les commandes d'apport d'air devraient être complètement ouvertes ou la porte légèrement ouverte jusqu'à ce que les bûches prennent feu
Verre blanc	Mauvaise combustion (la température est trop basse)	Suivez les directives dans ce livret pour corriger le chauffage.
	L'utilisation de mauvais matériel pour la combustion (par exemple, bois peint ou imprégné, stratifié de plastique, contre-plaqué, etc.)	Assurez-vous d'utiliser seulement du bois sec et propre.
La fumée sort de la cheminée quand la porte est ouverte.	Un nivelage de pression se produit dans la chambre de combustion.	Ouvrez la commande d'apport d'air pendant environ 1 minute avant l'ouverture de la porte - éviter d'ouvrir la porte trop rapidement.
	La porte est ouverte quand il y a un feu dans la chambre de combustion.	Ouvrez seulement la porte quand il y a une braise chaude.
Fumée blanche	La température de combustion est trop basse.	Augmentez l'apport d'air.
	Le bois est humide ou contient de l'humidité.	Assurez-vous d'utiliser seulement du bois sec et propre.
Fumée noire ou grise/noire	Combustion insuffisante.	Augmentez l'apport d'air.

VIKTIG: Det er inkludert 4 stk Ø8 x 120mm treskruer. Disse skal kun benyttes i massive trebjelker. Se eksempel under hvordan det skal kubbet ut i bjelkelaget.

(NO)

Dersom taket er laget av annet materiale anbefaler vi å bruke gjennomgående skruer med egnede skiver.

Vi anbefaler maksimalt 150 kg pipevekt.

VIKTIG: Følg alltid pipeprodusentens monteringsanvisning- og sikkerhetsavstander!

VIKTIGT: Monteringssetsen innehåller fyra träskruvar (Ø 8 x 120). Dessa är avsedda för användning endast i solida träbalkar. Följ anvisningarna nedan för information om hur tvärbalkar ska installeras mellan ursprungliga balkar för att uppnå en säker konstruktion. Om takkonstruktionen är tillverkad av annat material rekommenderar vi att genomgående skruvar eller gängstänger (M8) med brickor används.

(SE)

Vi rekommenderar att skorstenen väger högst 150 kg.

OBS! Följ skorstenstillverkarens anvisningar och angivna säkerhetsavstånd!

IMPORTANT: Included in the installation kit are 4 x Ø8x120 wood screws. These are only intended for use in solid wood beams. Follow the instructions below on how to insert cross-beams between the original beams in order to create a safe construction. If your ceiling construction is made from other material we strongly suggest to use protruding M8 bolts or threaded bars with appropriate washers on top.

(GB)

We recommend a maximum chimney weight of 150 kg.

ATTENTION: Always follow the chimney manufacturer's instructions and safety distances!

TÄRKEÄÄ: Asennussarjaan sisältyy 4 kpl Ø8x120 puuruuvia. Niitä käytetään ainoastaan puupalkkien kanssa. Alla on selostettu kuinka luot turvallisen rakenteen asentamalla poikkipalkit alkuperäisten palkkien väliin. Jos katto on valmistettu muusta materiaalista, suosittelimme käyttämään M8-ruuveja tai kierretankoja ja asianmukaisia aluslevyjä.

(FI)

Suosittelimme käyttämään enintään 150 kg painoista savupiippua.

TÄRKEÄÄ: Noudata aina savupiipun valmistajan ohjeita ja turvaetäisyyksiä!

WICHTIG: Im Montagekit sind 4 x Ø8x120 Holzschrauben enthalten. Diese dürfen nur für massive Holzbalken verwendet werden. Befolgen Sie die nachfolgende Anleitung zum Einsatz von Querbalken zwischen die ursprünglichen Balken, um eine sichere Konstruktion zu gewährleisten. Besteht Ihre Deckenkonstruktion aus einem anderen Material, empfehlen wir die Verwendung herausstehender M8-Bolzen oder Gewindestangen mit entsprechenden Unterlegscheiben.

(DE)

Das empfohlene Höchstgewicht des Schornsteins beträgt 150 kg.

ACHTUNG: Befolgen Sie die Anweisungen und Sicherheitsabstände des Schornsteinherstellers!

IMPORTANT : Le kit d'installation comprend 4 vis à bois Ø 8x120. Ces vis sont uniquement destinées à être utilisées dans des poutres en bois massif. Suivez les instructions ci-dessous pour savoir comment insérer des traverses entre les poutres d'origine afin de créer une construction sûre. Si votre construction de plafond est faite à partir d'autres matériaux, nous vous suggérons fortement d'utiliser des boulons M8 ou des barres filetées saillantes avec des rondelles appropriées sur le dessus.

(FR)

Nous recommandons un poids maximal de cheminée de 150 kg.

ATTENTION : Observez toujours les instructions du fabricant de la cheminée et les distances de sécurité !

FIG 1

YoU Ceiling = mm / air / chimney

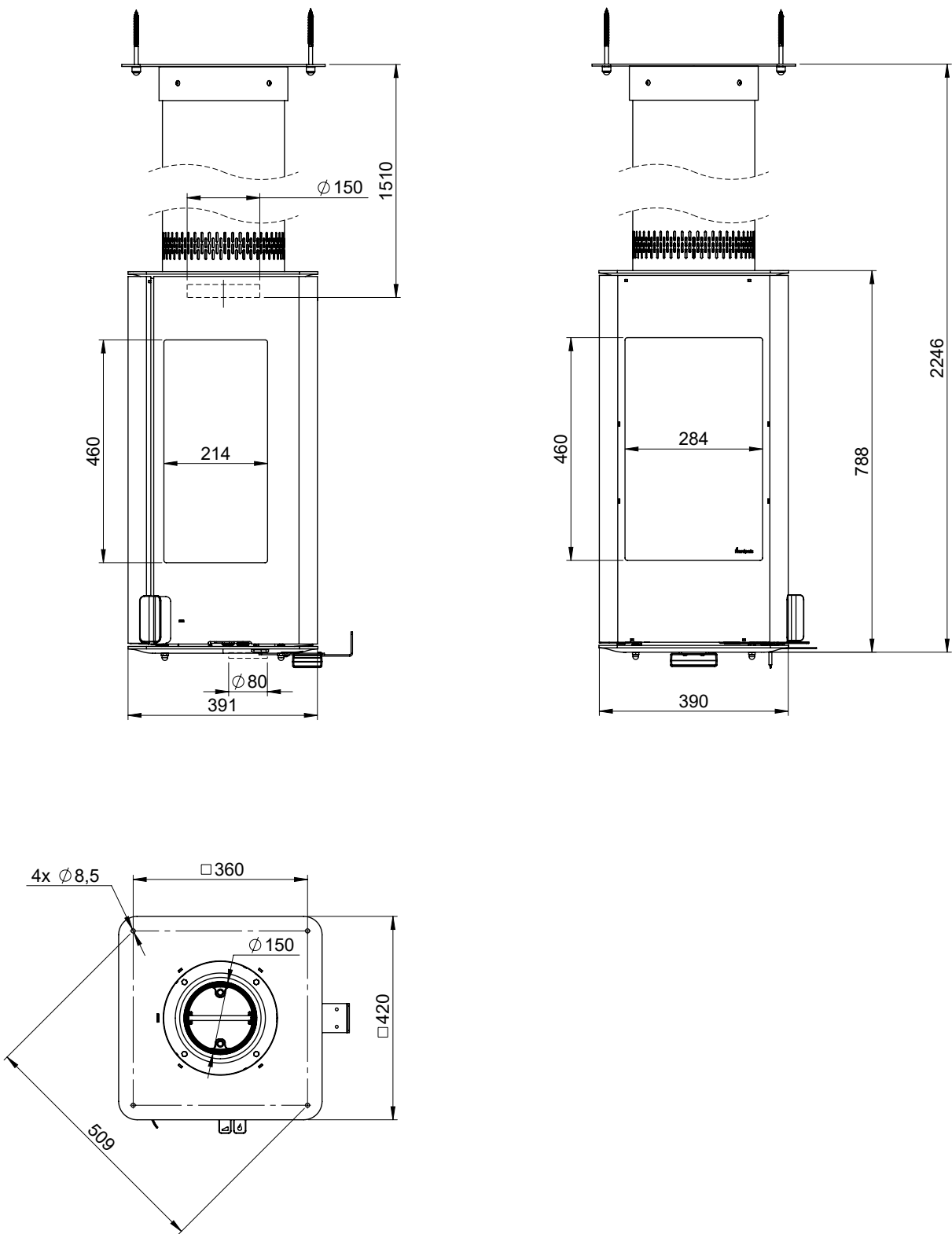

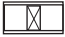


FIG 2

YoU Ceiling- safety distances

-  = Brannmur / Brandmur / Firewall / Hitzenschutzwand / Mur pare-feu / Parete non combustibile / Palomuuri
-  = Brennbart materiale / Brännbart material / Combustible material / Brennbares Material / Matériaux combustibles / Parete combustibile / Tulenarka materiaali

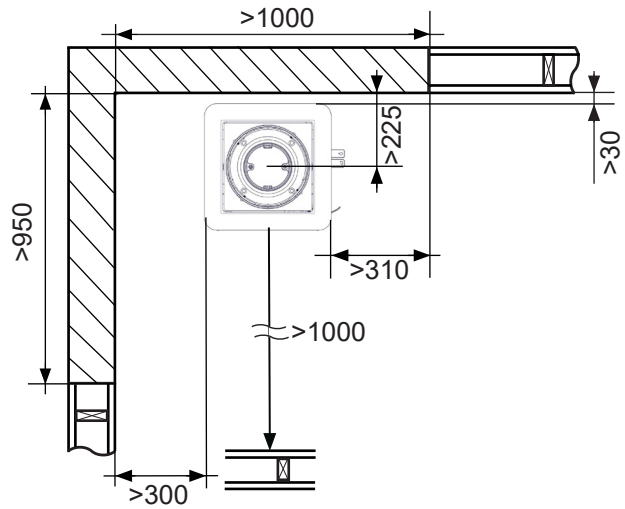
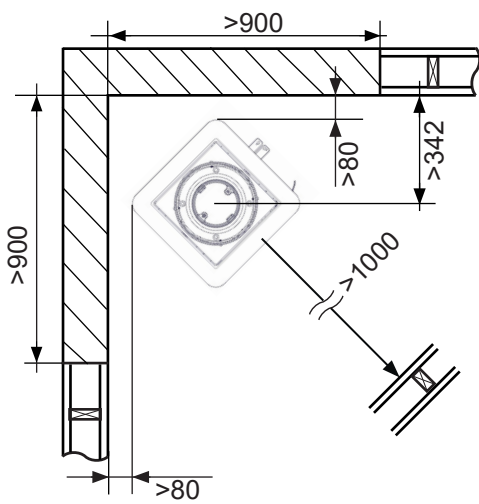
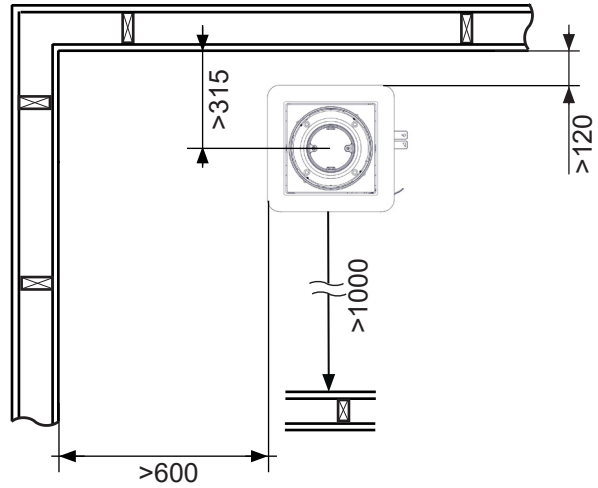
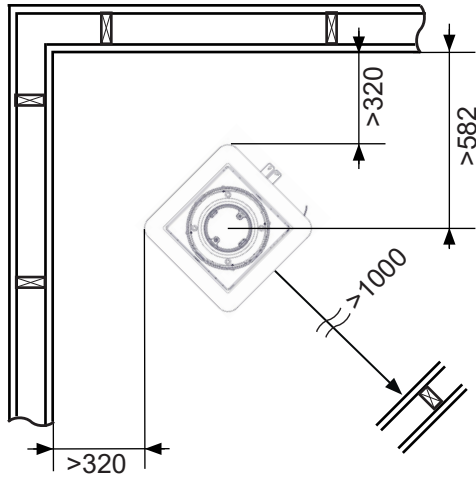

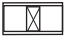
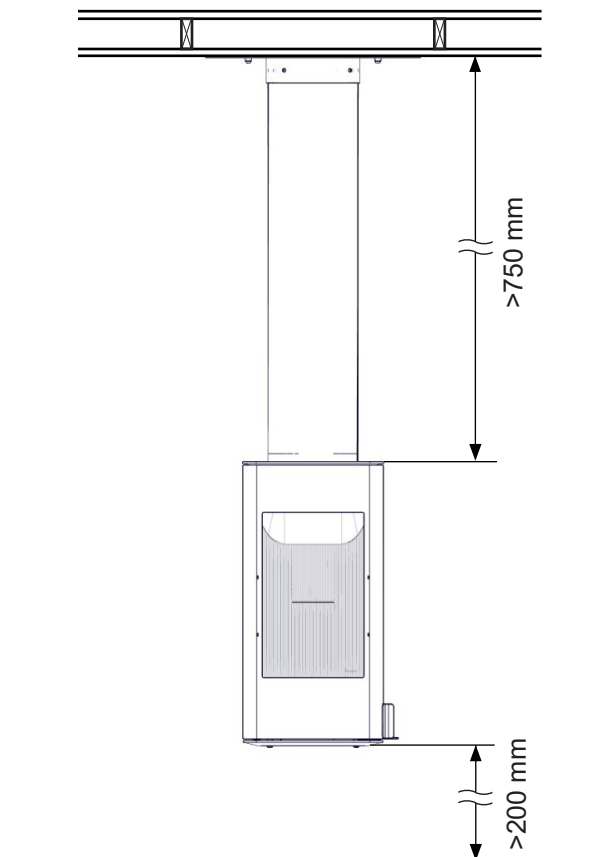


FIG 2 a

YoU Ceiling- safety distances

-  = Brannmur / Brandmur / Firewall / Hitzenschutzwand / Mur pare-feu / Parete non combustibile / Palomuuuri
 = Brennbart materiale / Brännbart material / Combustible material / Brennbares Material / Matériaux combustibles / Parete combustibile / Tulenarka materiaali



(NO)

Eksempel på kubbing (FIG 3): For å sikre styrke og stabilitet anbefaler vi at det brukes materialer med minimumsdimensjon av 2x6". **Da kubbingen holder hele vekten av ovnen og pipen er det viktig at kubbingen er festet på en tilfredstillend måte mot det originale bjelkelaget.**

(SE)

Exempel på hur tvärbalkar monteras (FIG 3): Vi rekommenderar att de balkar som används inte understiger 2 x 6 tum (på så sätt säkerställs tillräcklig hållfasthet och stabilitet). **Tvärbalkarna stöder upp kaminens och skorstenens sammanlagda vikt och säkerställer dess stabilitet, vilket betyder att det är mycket viktigt att de är säkert förankrade i de ursprungliga balkarna.**

(GB)

Example on how to fit the cross-beams (FIG 3): For sufficient strength and stability we strongly recommend to use minimum 2x6" lumber. **As the cross-beams are supporting the entire weight and stability of the stove and the chimney, it is very important that they are securely fixed to the original beams.**

(FI)

Esimerkki poikkipalkkien asennuksesta (kuva 3): Suosittelemme käyttämään vähintään 2x6" palkkeja riittävän lujuuden ja vakauden varmistamiseksi. **Koska poikkipalkit kannattavat koko takan ja savupiipun painon, on erittäin tärkeää, että ne kiinnitetään kunnolla alkuperäisiin palkkeihin.**

(DE)

Beispiel für die Anbringung der Querbalken (ABB. 3): Für eine ausreichende Stärke und Stabilität empfehlen wir die Verwendung von Holz mit den Mindestabmessungen 2x6". **Da die Querbalken das gesamte Gewicht und die Stabilität des Kaminofens und Schornsteins tragen, ist es sehr wichtig, dass sie sicher an den ursprünglichen Balken befestigt werden.**

(FR)

Exemple d'assemblage des traverses (FIG 3) : Pour une résistance et une stabilité suffisantes, il est fortement recommandé d'utiliser un bois de charpente de 2 x 6 po minimum. **Comme les traverses supportent tout le poids et la stabilité du poêle et de la cheminée, il est très important qu'elles soient solidement fixées aux poutres d'origine.**

FIG 3

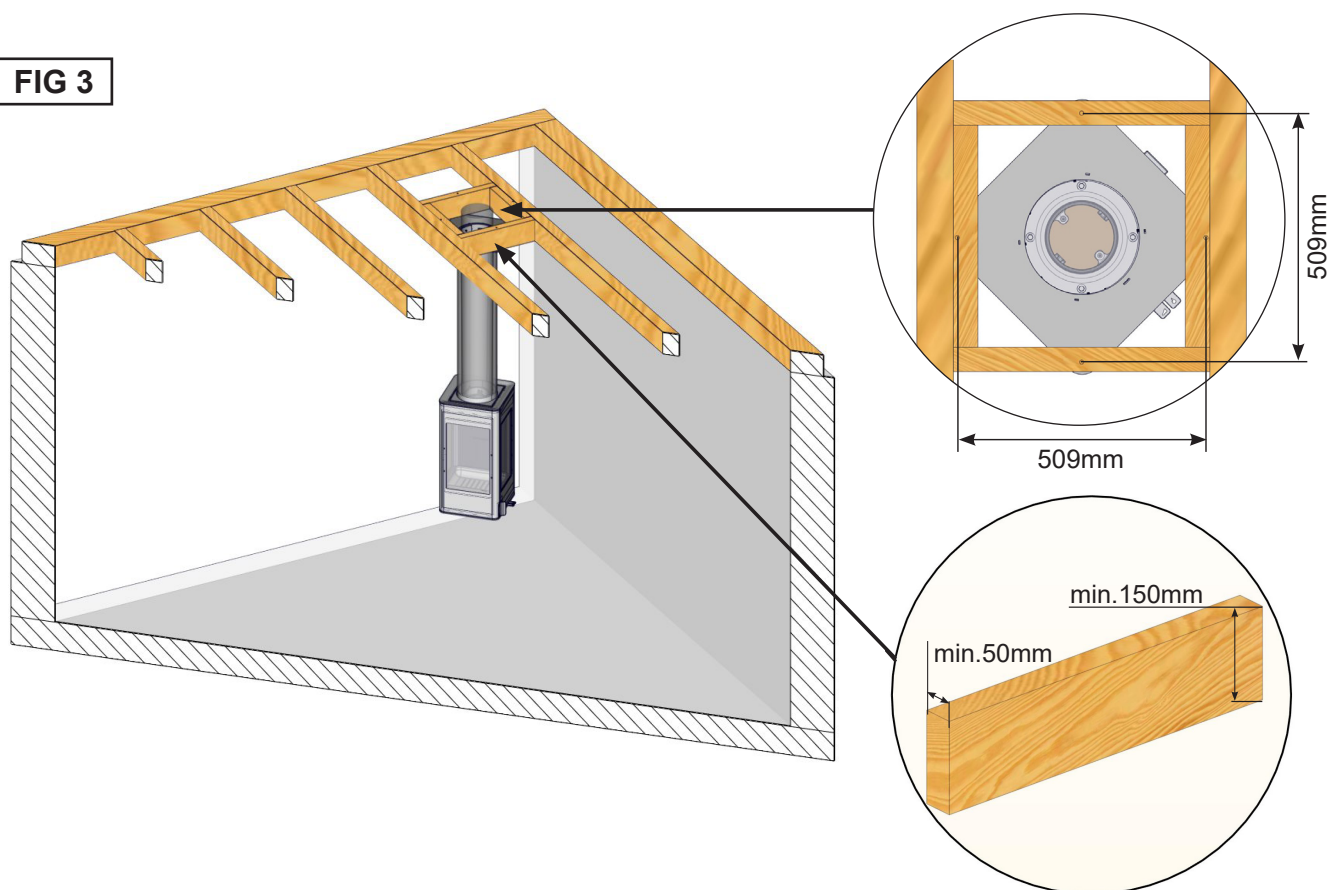
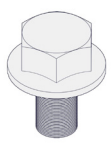
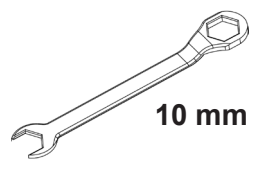


FIG 4



x4 → FIG 6



10 mm

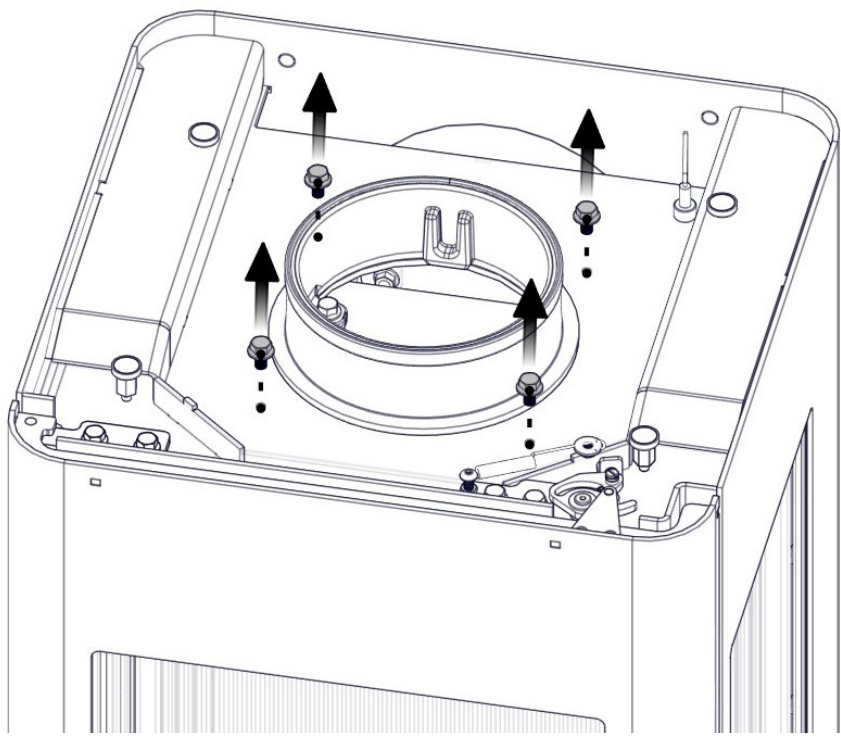


FIG 5

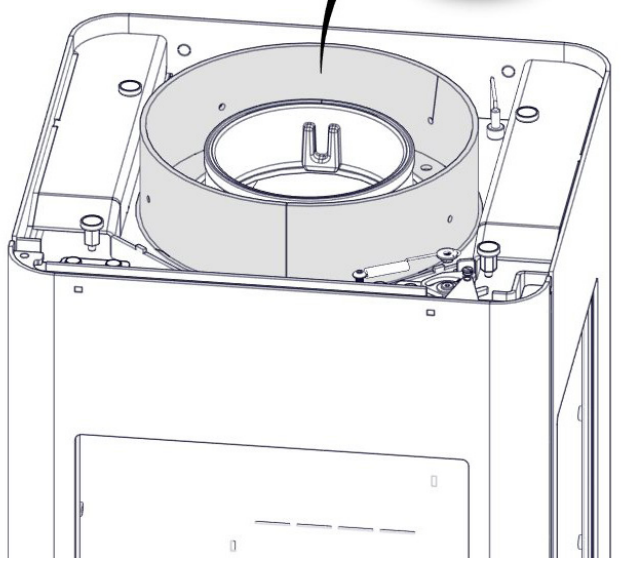
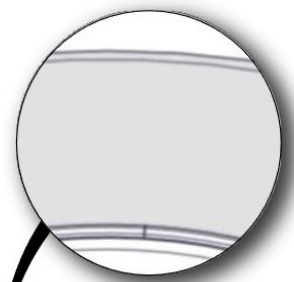
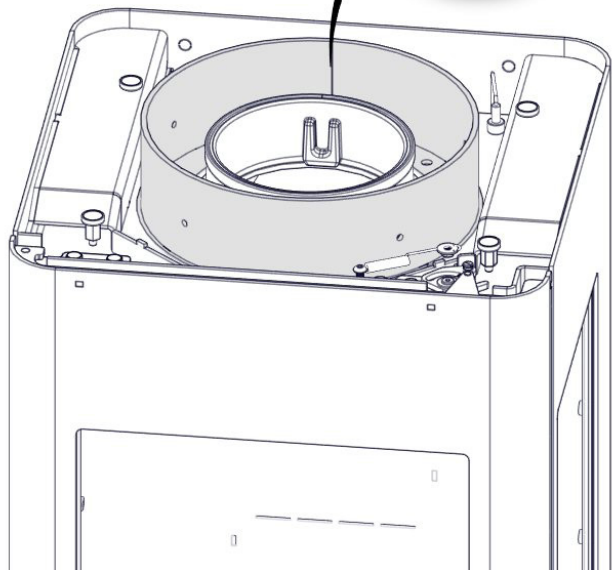


FIG 6

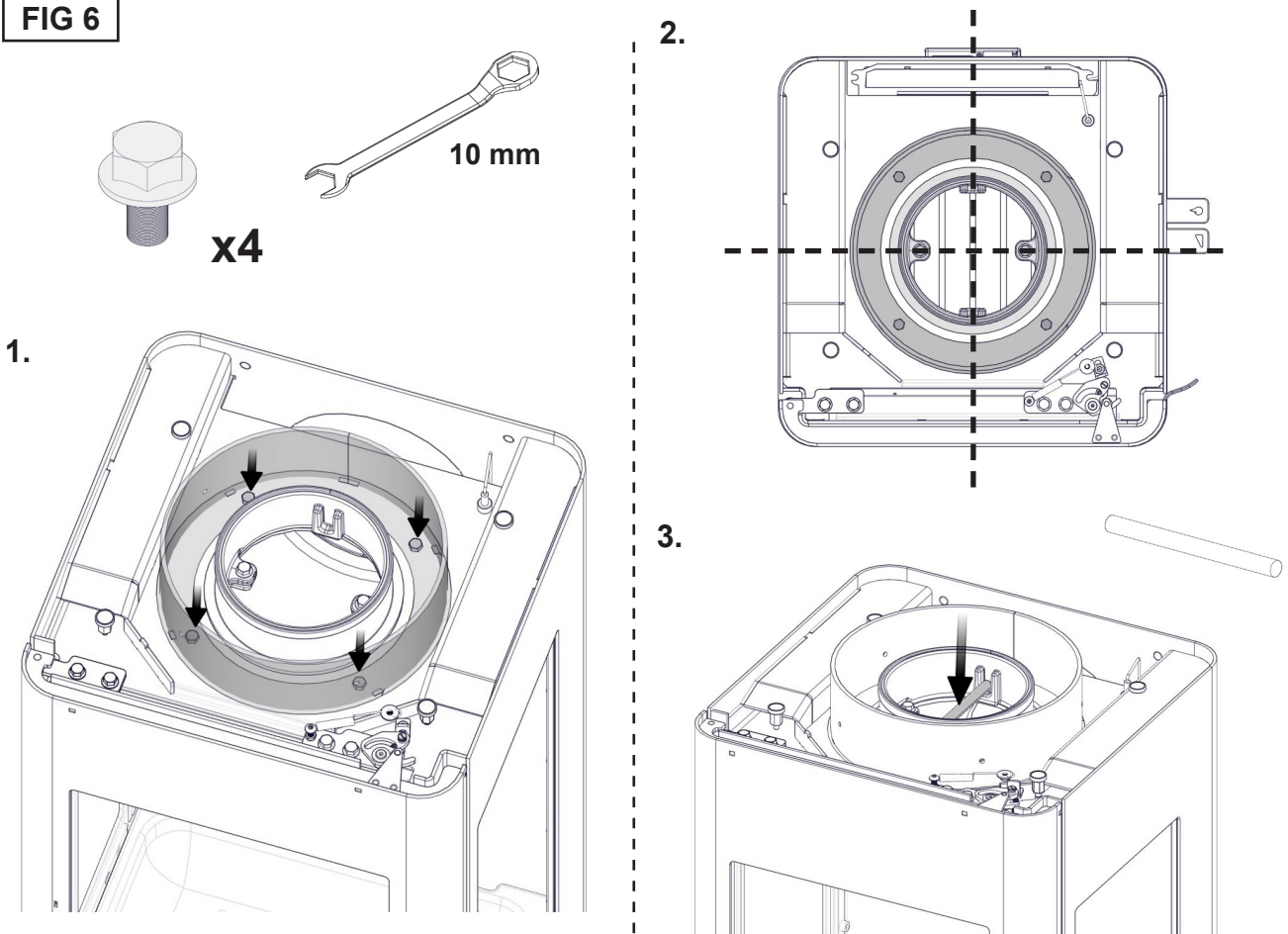


FIG 7

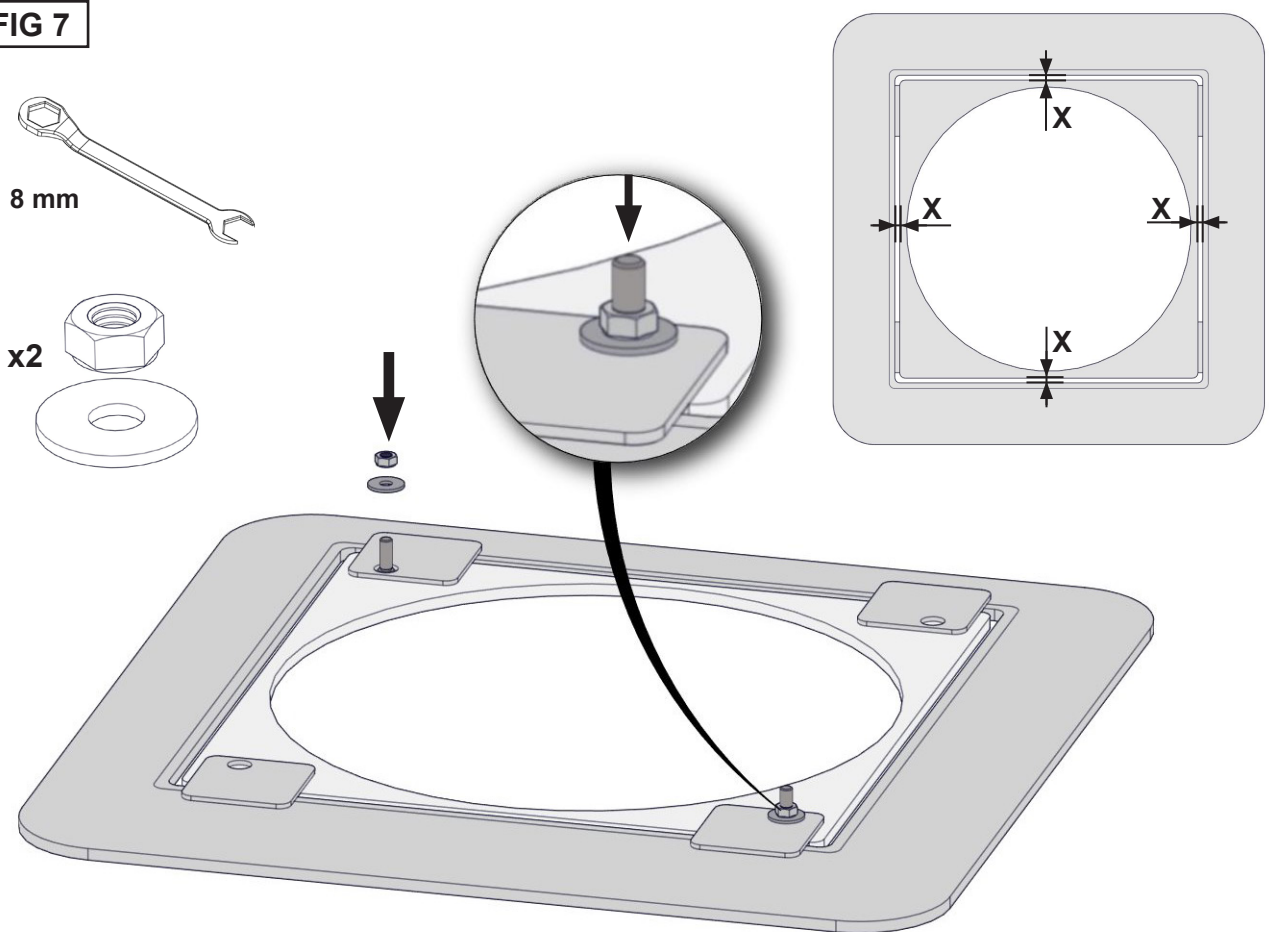
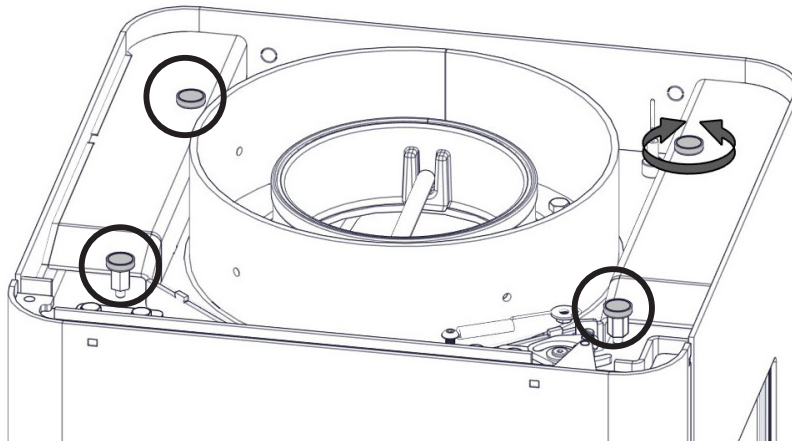
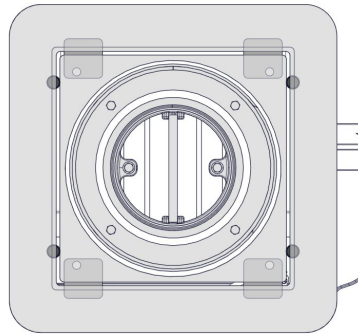
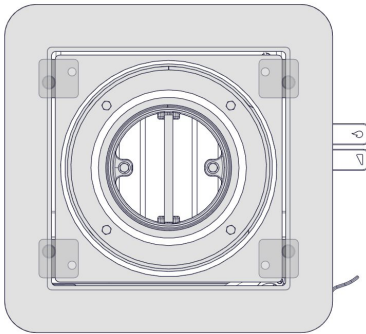


FIG 7 a

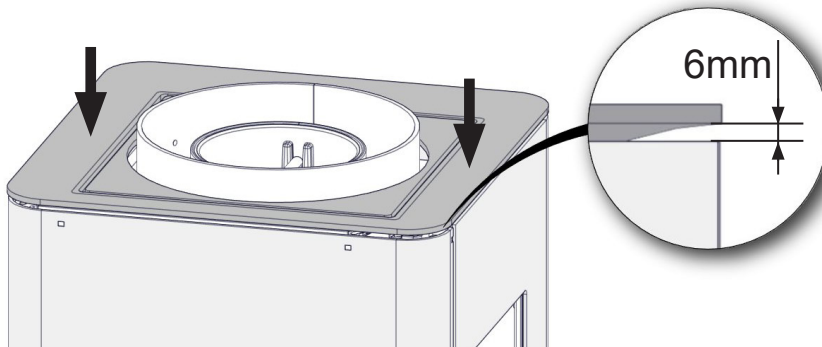
1.



2.



3.



<6 mm !
>6 mm !

FIG 8

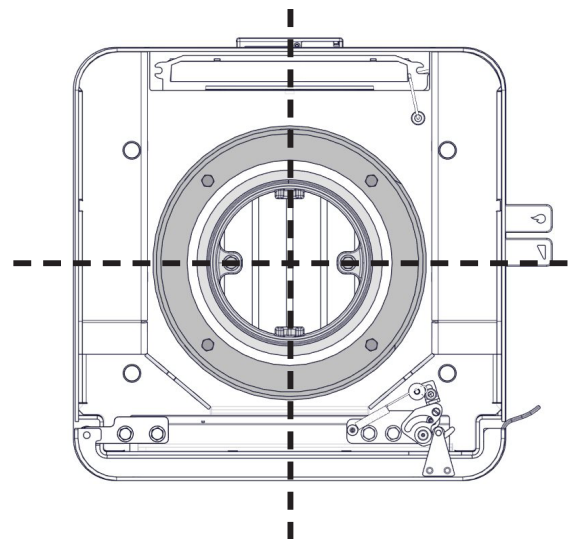
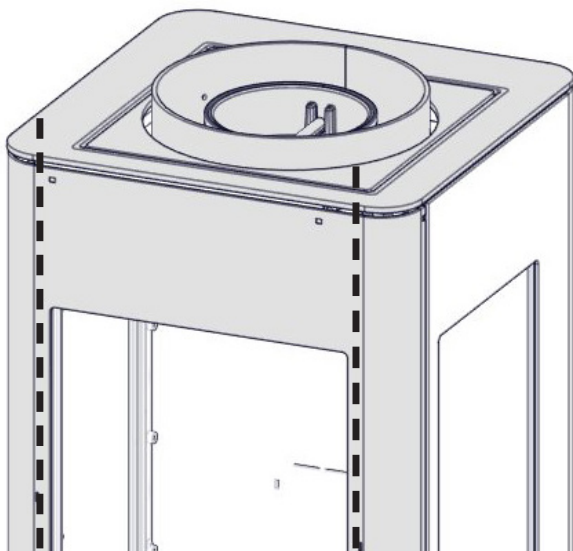


FIG 9

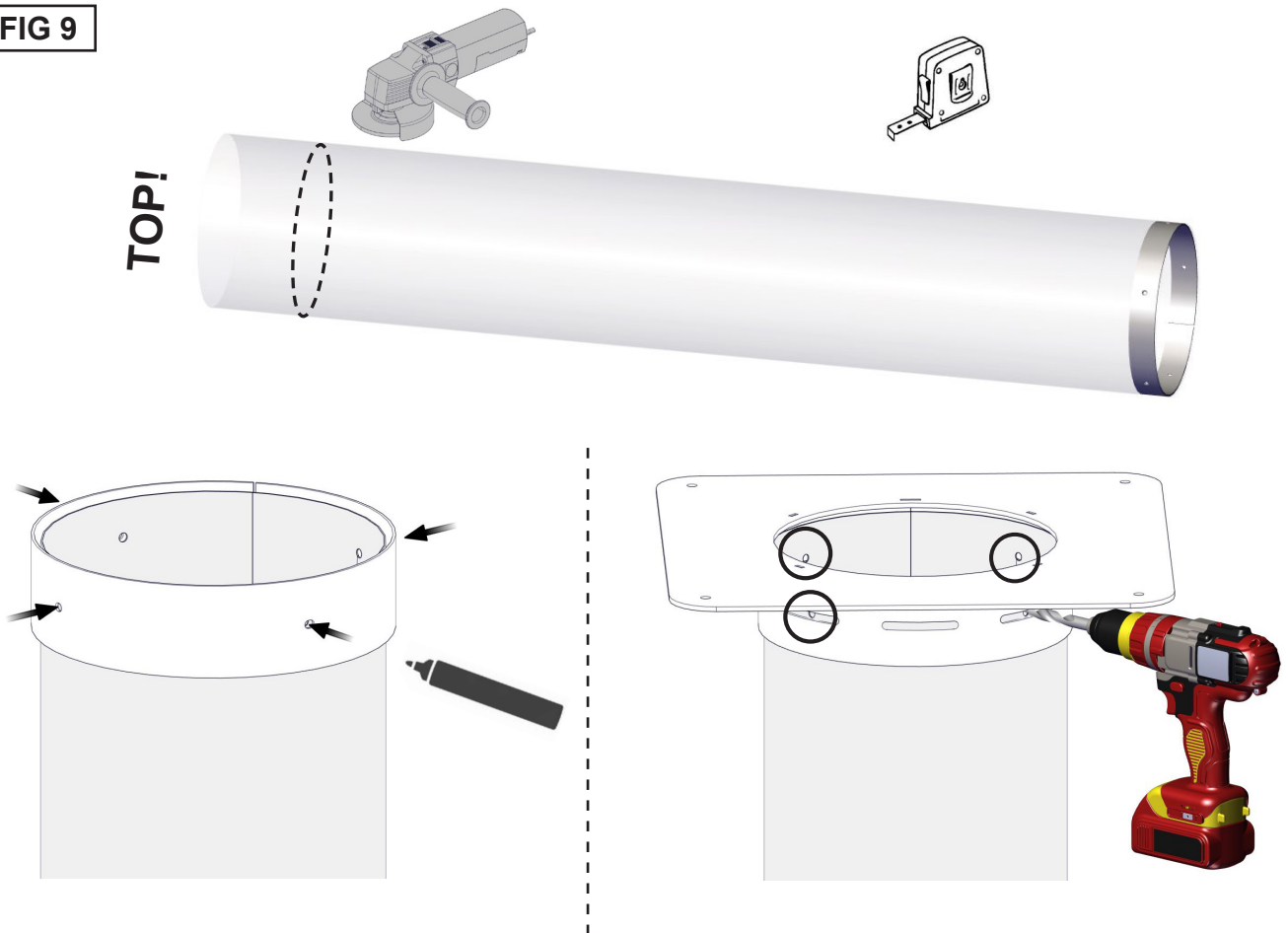
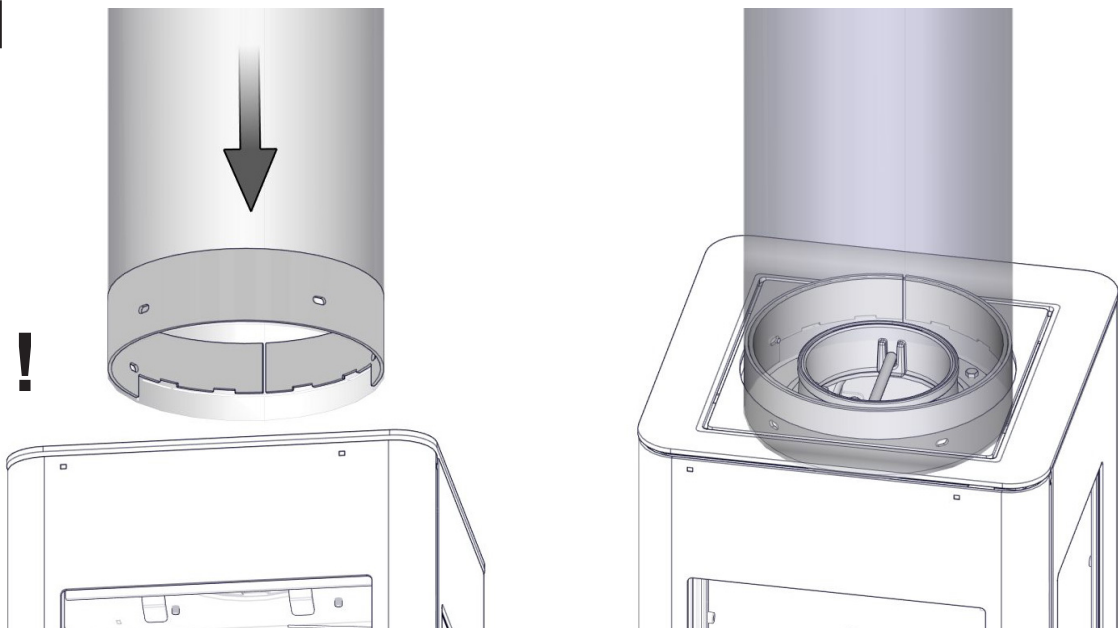


FIG 9 a



- (NO)** Vær nøye med å ikke skade de lakkerte overflatene under montasje og håndtering.
- (SE)** Var försiktig så att lackerade ytor inte skadas under montering och hantering.
- (GB)** During assembly and handling please be careful not to damage the painted surfaces.
- (FI)** Varo vaurioittamasta maalipintaa kokoamisen ja käsittelyn aikana.
- (DE)** Während der Montage und der Arbeiten darauf achten, dass die lackierten Oberflächen nicht beschädigt werden.
- (FR)** Lors du montage et de la manipulation, veillez à ne pas endommager les surfaces peintes.

FIG 10

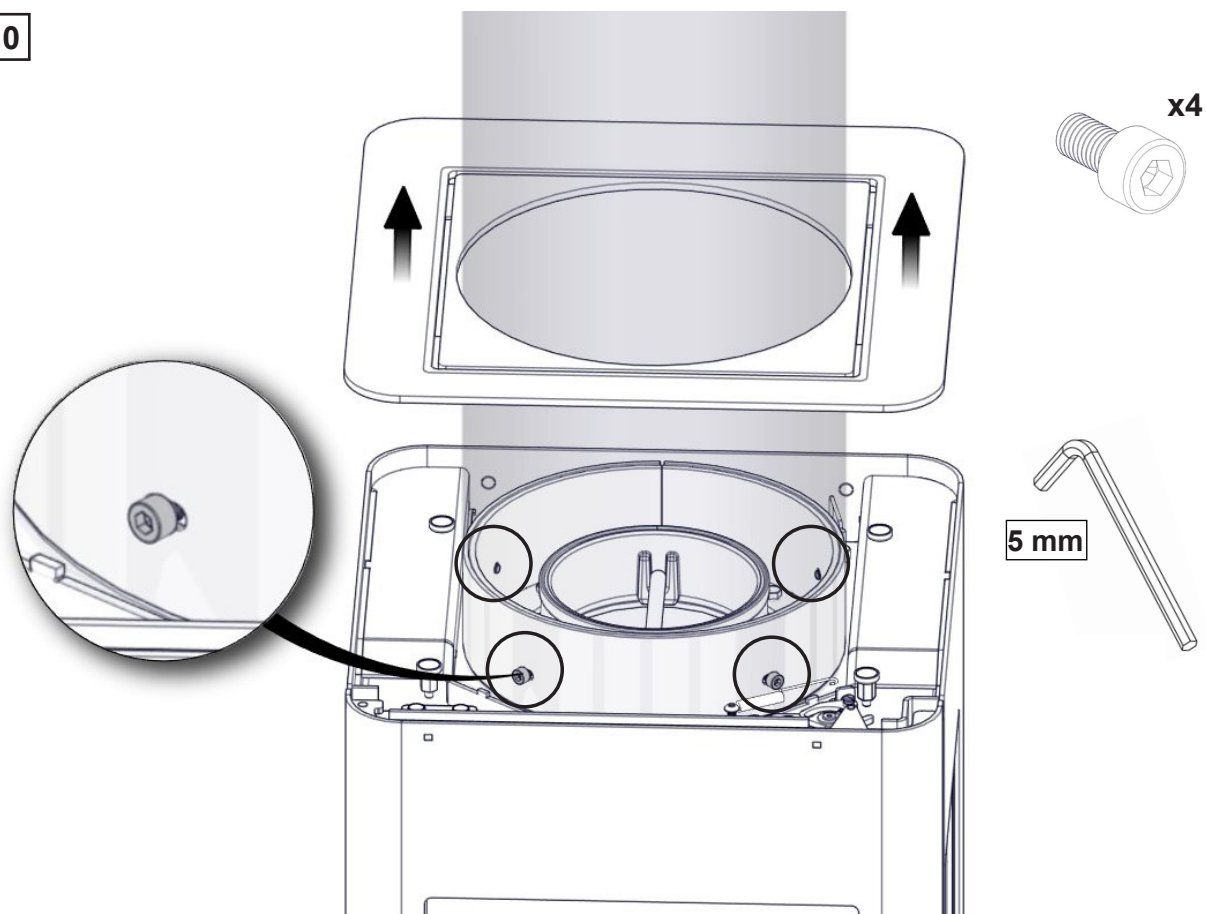
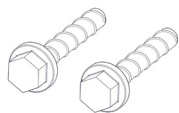
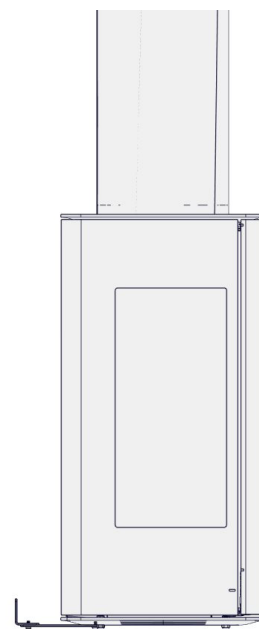
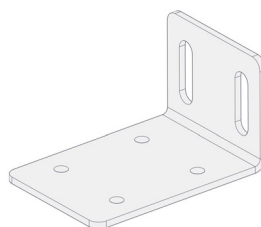


FIG 10 a



- (NO)** Veggskruer ikke inkludert
- (SE)** Väggskravar ingår ej
- (GB)** Wall screws not included
- (FI)** Seinäruuvit eivät sisälly
- (DE)** Wandschrauben sind nicht im Lieferumfang enthalten
- (FR)** Vis murales non incluses



- (NO)** Bruk veggbraketten for å stabilisere ovnen
- (SE)** Använd väggfästet för att stabilisera kaminen
- (GB)** Use the wall bracket to stabilize the stove
- (FI)** Käytä seinäkiinnikettä kamiinan vakauttamiseen
- (DE)** Verwenden Sie die Wandhalterung, um den Ofen zu stabilisieren
- (FR)** Installer le support de fixation pour stabiliser le poêle

FIG 11

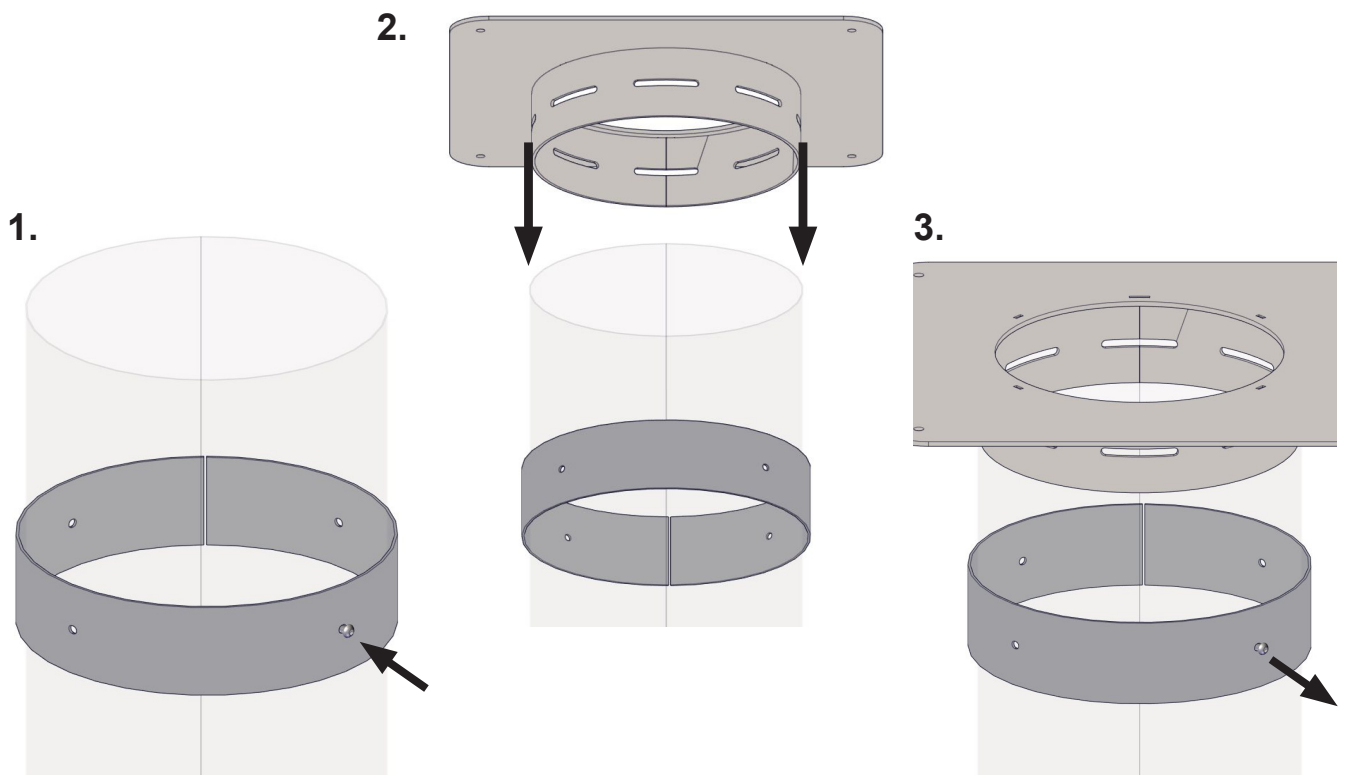


FIG 11 a

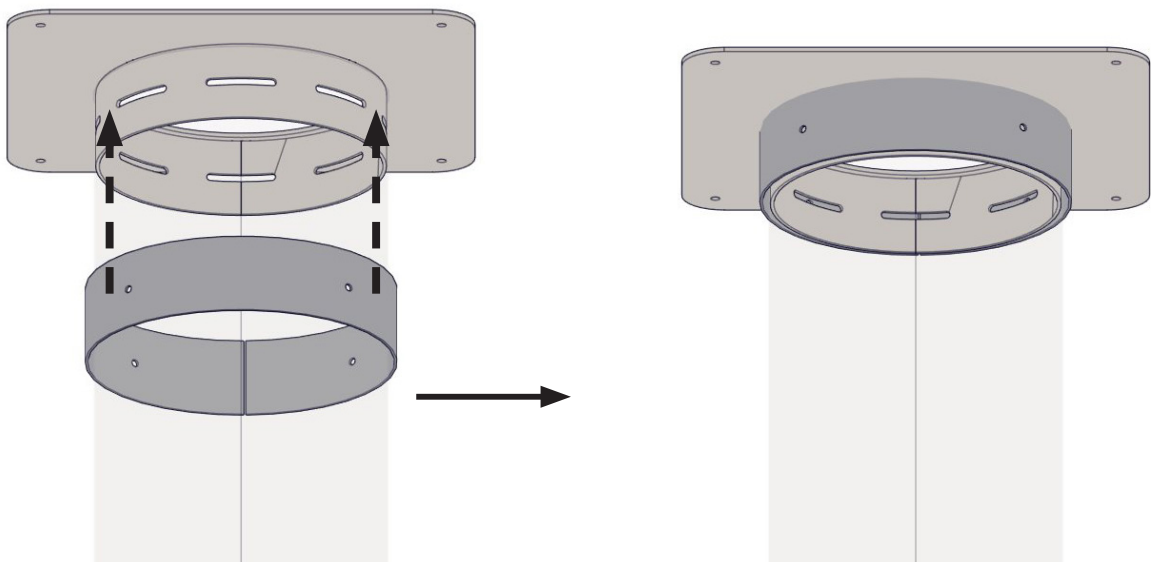
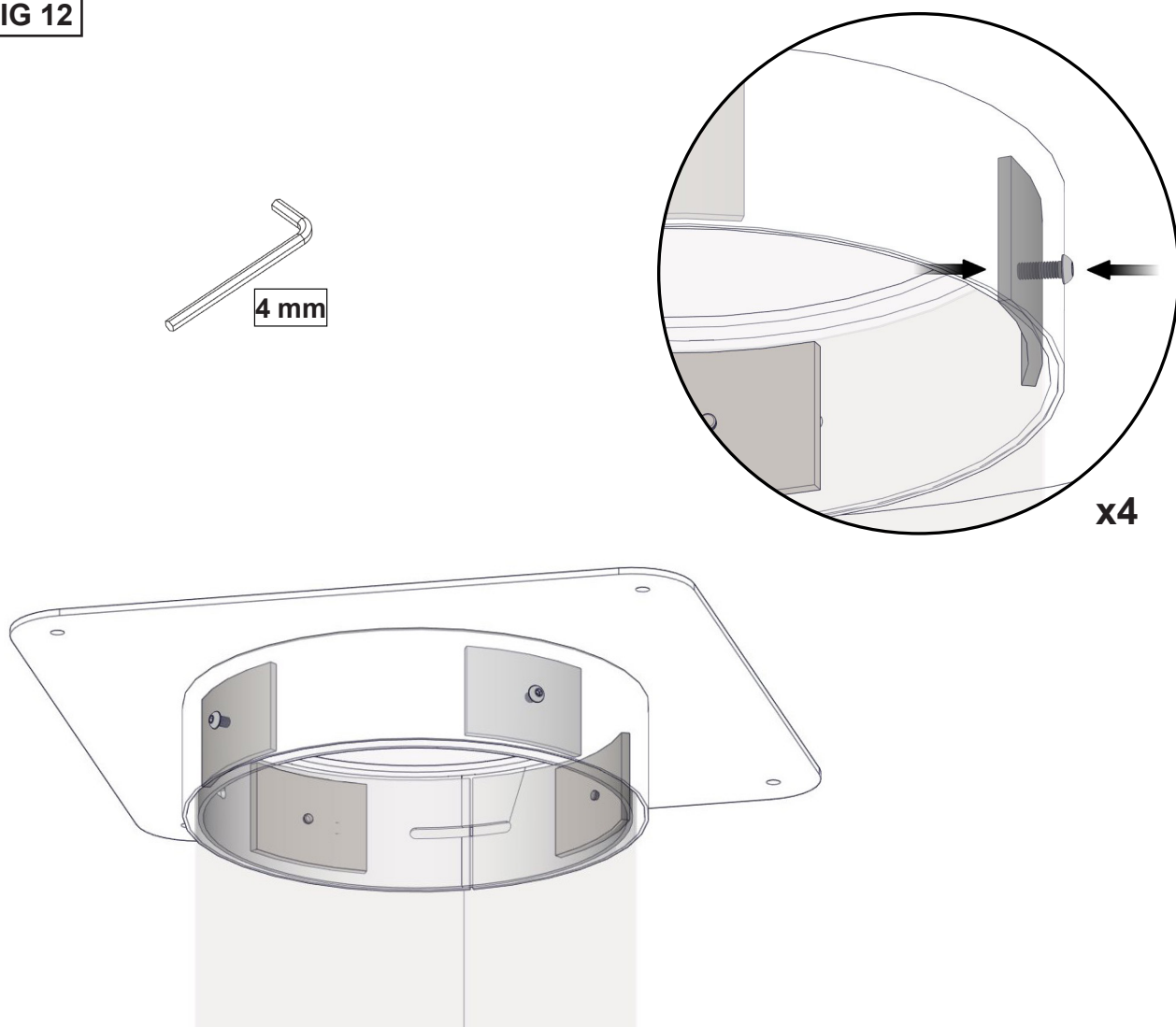
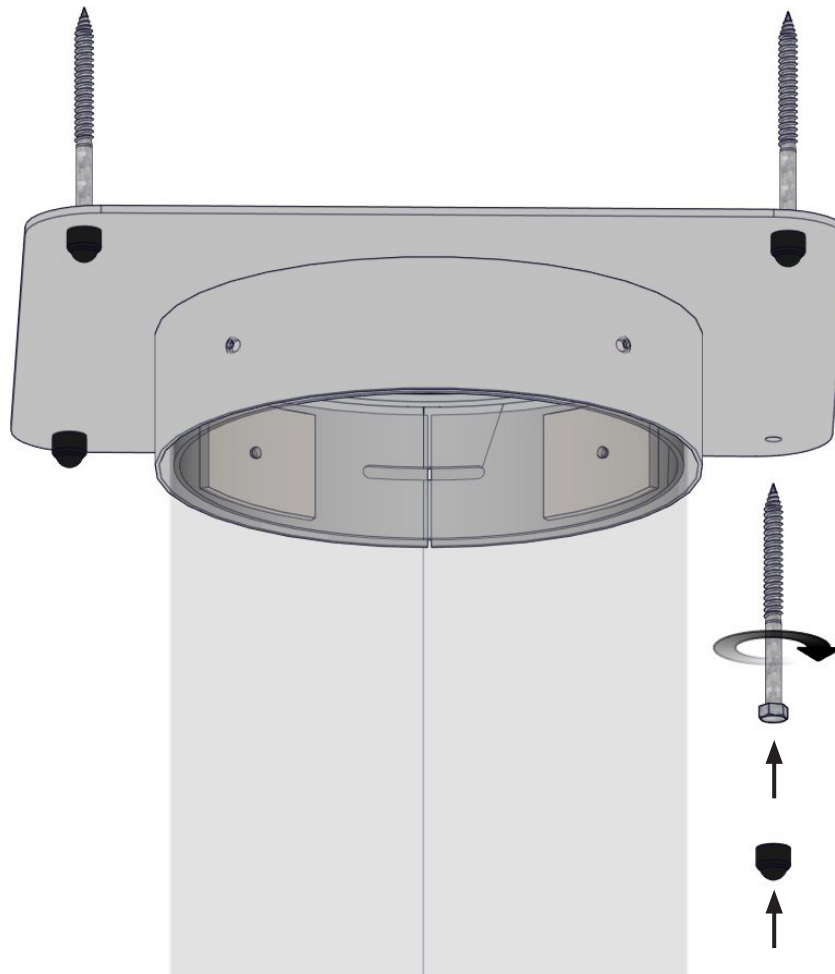


FIG 12



- (NO)** Se til at boltene plasseres i midten av de avlange hullene i takplaten. Da kan man justere vinkelen på ovnen med 15 grader i hver retning etter at takplaten er festet til taket.
- (SE)** Försäkra dig om att skruvarna är positionerade i mitten av de ovala hålen i takstosen (på så sätt kan kaminens vinkel justeras 15 grader i varje riktning efter att takstosen har installerats i taket.
- (GB)** Make sure the bolts are placed in the middle of the prolonged bean-shaped holes in the ceiling collar. This will allow you to adjust the angle of the stove with 15 degrees in each direction after the ceiling collar has been fastened to the ceiling.
- (FI)** Varmista, että ruuvit ovat kattokauluksen soikeiden reikien keskellä. Näin voit säätää takan kulmaa 15 astetta kaikkiin suuntiin, kun kattokaulus on kiinnitetty kattoon.
- (DE)** Sicherstellen, dass die Bolzen in der Mitte der ovalen Langlöcher im Deckenkragen eingesetzt werden. Damit ist es möglich, den Winkel des Kaminofens um 15 Grad in jede Richtung anzupassen, nachdem der Deckenkragen an der Decke befestigt wurde.
- (FR)** Assurez-vous que les boulons sont placés au milieu des trous oblongues dans le collet de plafond. Cela vous permettra d'ajuster l'angle du poêle de 15 degrés dans chaque direction une fois que le collet de plafond a été fixé à ce dernier.

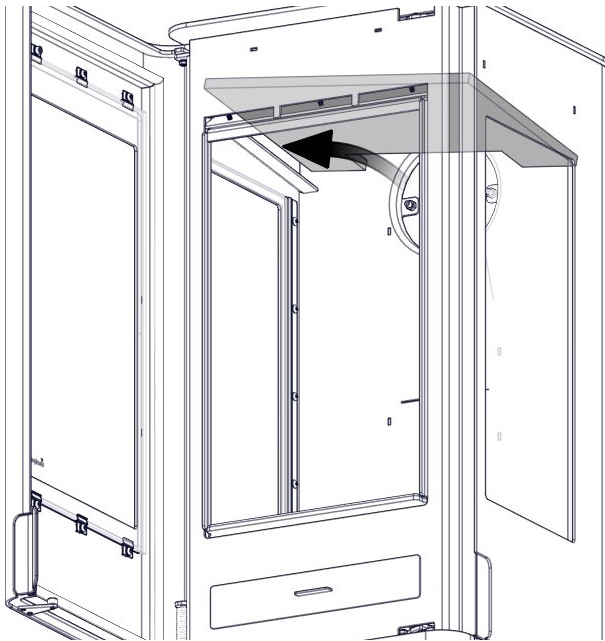
FIG 13



- NO** De vedlagte treskruene er kun beregnet for massive trebjelker med mindstemål 150 x 50 mm. Forbor $\varnothing 6$ mm huller før skruene skrues inn. Skjul så skruene med medfølgende plastikhetter.
- SE** Medföljande skruvar är avsedda endast för solida träbalkar med min.-mått 150 mm (höjd) och 50 mm (bredd). Förborra hål ($\varnothing 6$ mm) innan du skruvar i medföljande skruvar (placera också medföljande plastlock över skruvarnas ände).
- GB** The supplied bolts are only intended for solid wooden beams measuring at least 150mm in height and 50mm in width. Pre-drill $\varnothing 6$ mm holes before applying the supplied bolts and capping them at the end with the supplied plastic caps.
- FI** Mukana toimitetut ruuvit on tarkoitettu puupalkkeihin, joiden korkeus on vähintään 150 mm ja leveys 50 mm. Esiporaa $\varnothing 6$ mm reiät ennen ruuvien asennusta ja suojaa ruuvien päät mukana toimitetuilla muovitulpilla.
- DE** Die mitgelieferten Bolzen sind nur für massive Holzbalken mit einem Mindestmaß von 150 mm (Höhe) und 50 mm (Breite) geeignet. Es sollten Löcher mit $\varnothing 6$ mm vorgebohrt werden, bevor die mitgelieferten Bolzen eingesetzt und schließlich mit den mitgelieferten Kunststoffkappen abgedeckt werden.
- FR** Les boulons fournis sont uniquement prévus pour des poutres en bois solides mesurant au moins 150 mm de hauteur et 50 mm de largeur. Percer des trous de $\varnothing 6$ mm avant d'appliquer les boulons fournis et les recouvrir à l'aide des bouchons en plastique fournis.

FIG 14

1.



2.

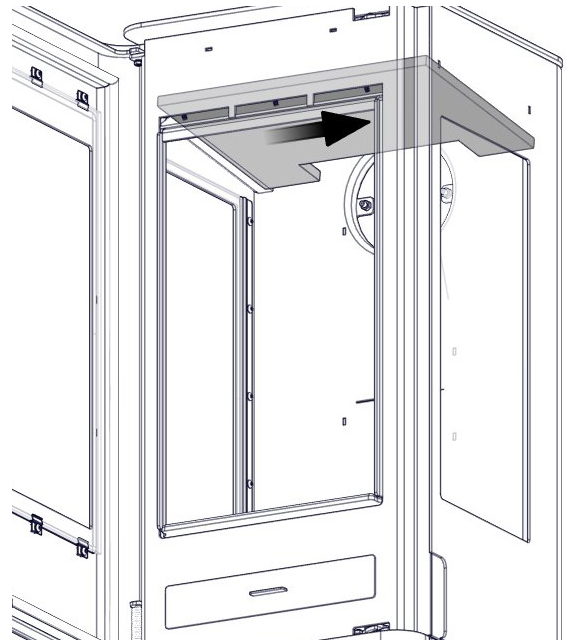
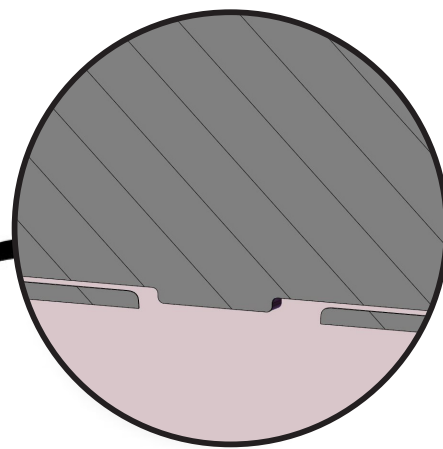
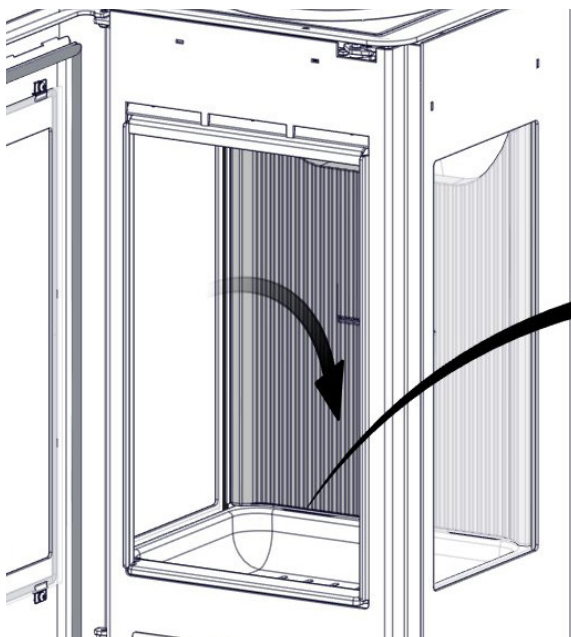
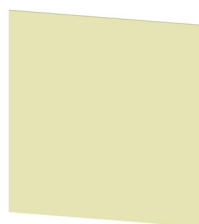


FIG 15 YoU Ceiling - Thermotte

1.



2.



Cardboard 37x37

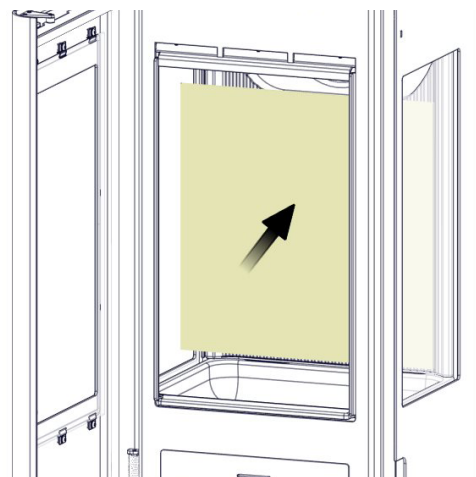
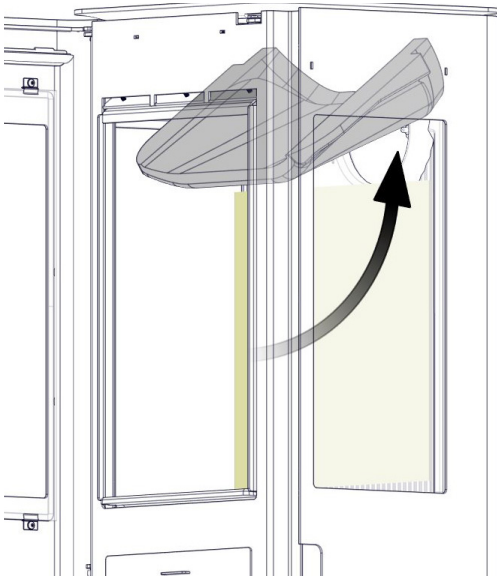
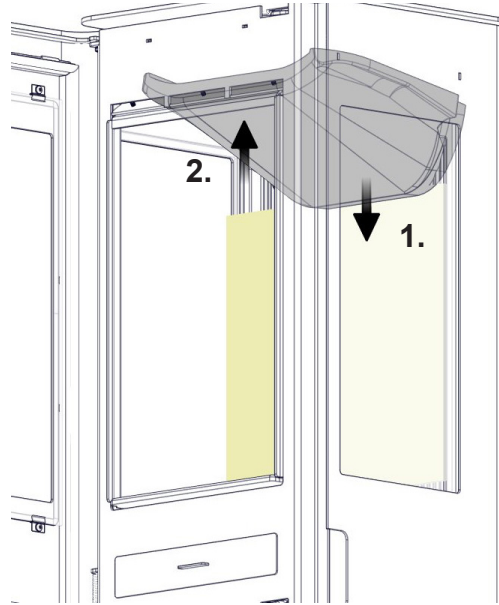


FIG 16

1.



2.



3.

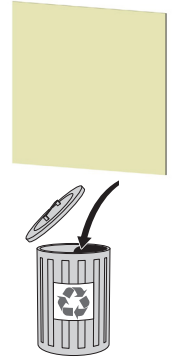


FIG 16 a

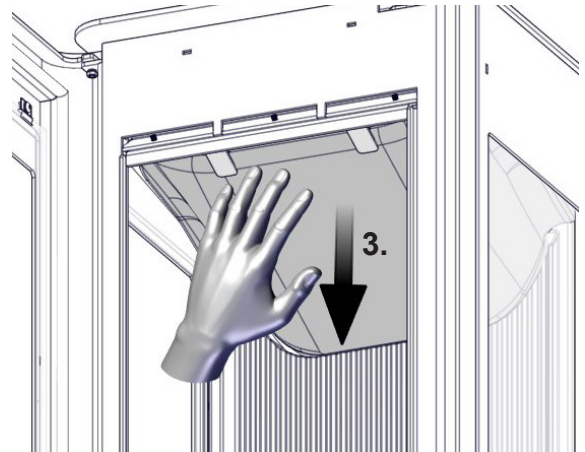
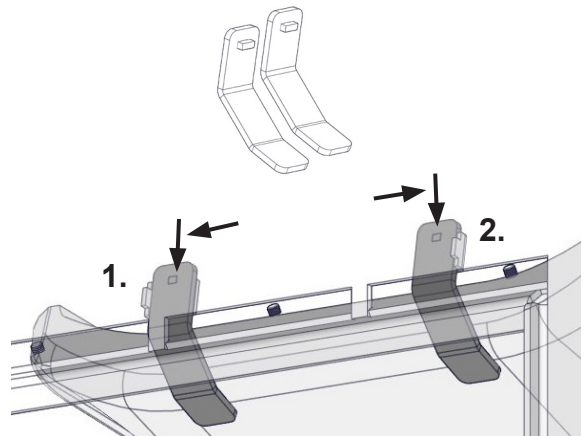
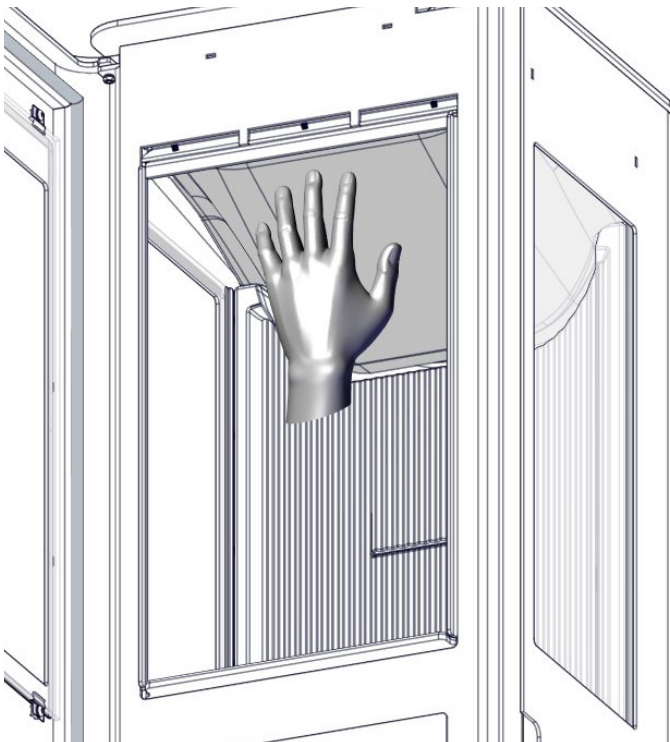


FIG 17

Stay open door

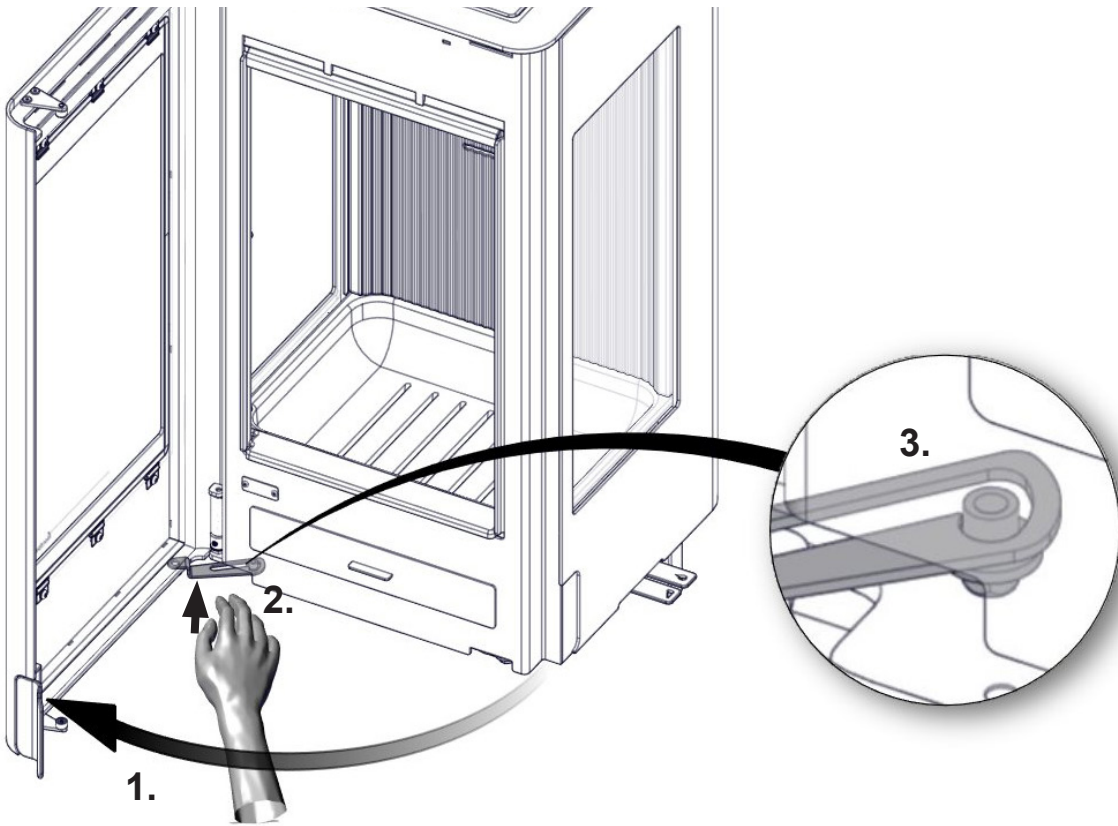


FIG 17 a

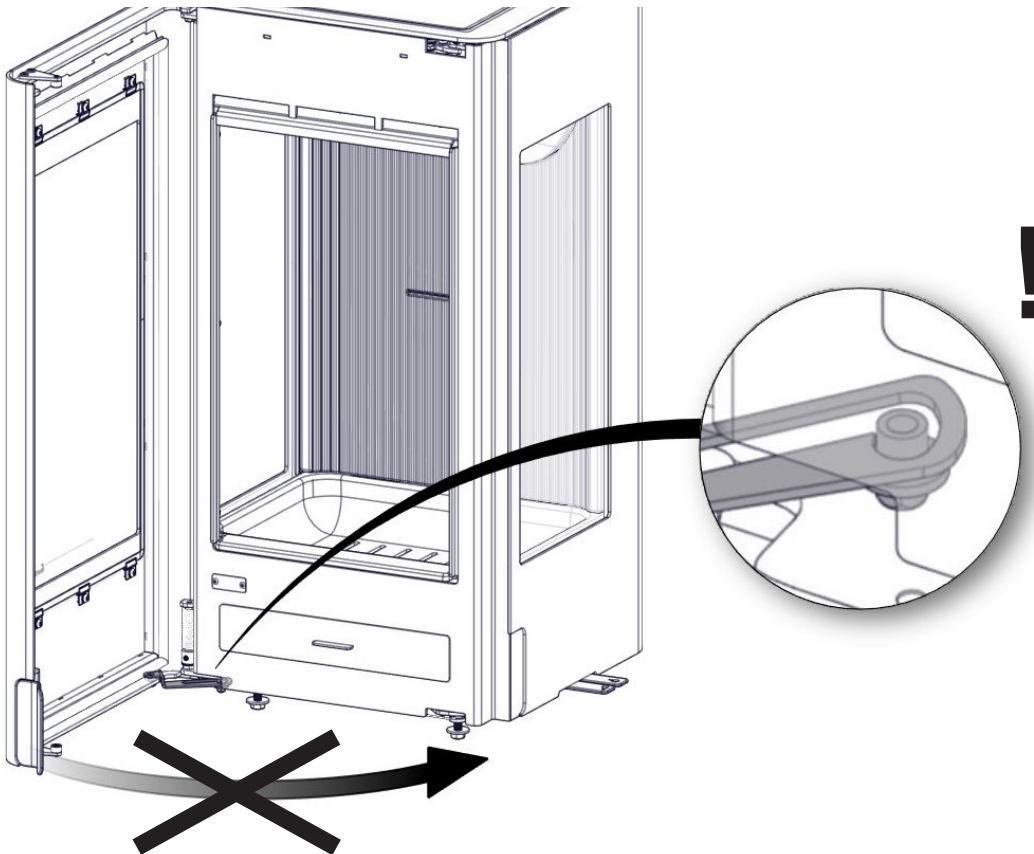


FIG 17 b

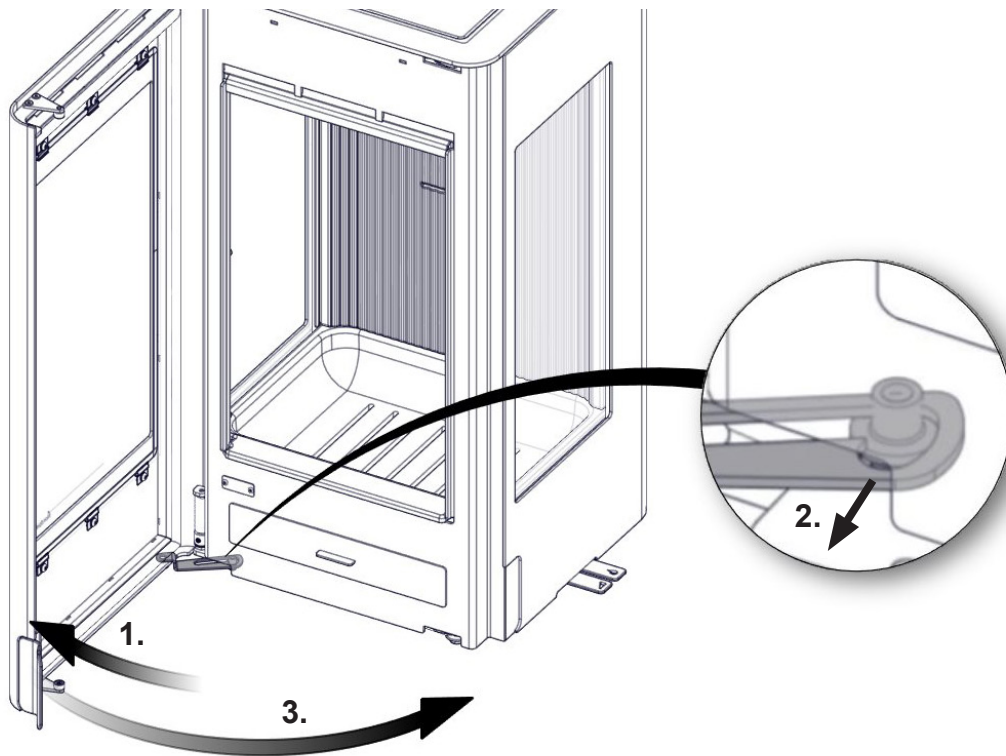


FIG 18

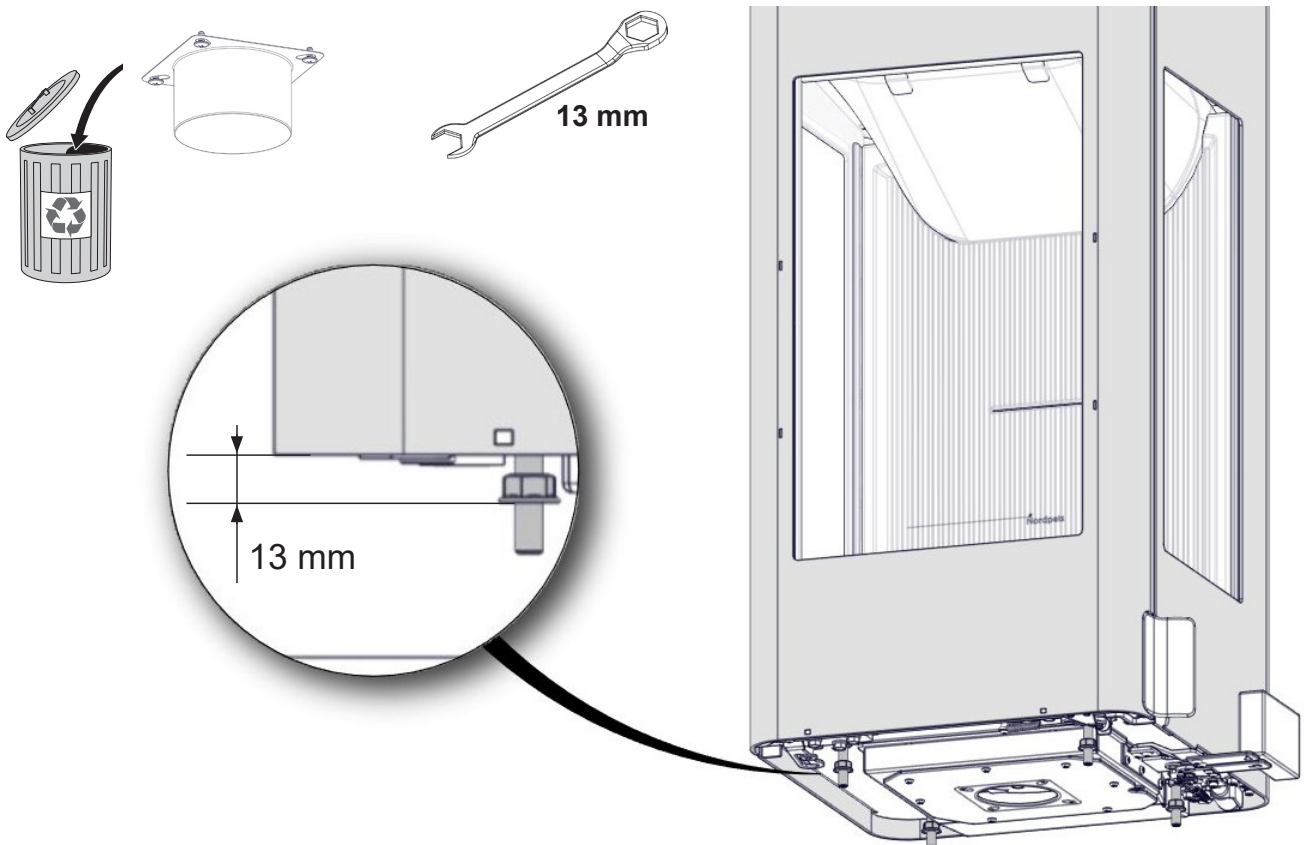


FIG 19

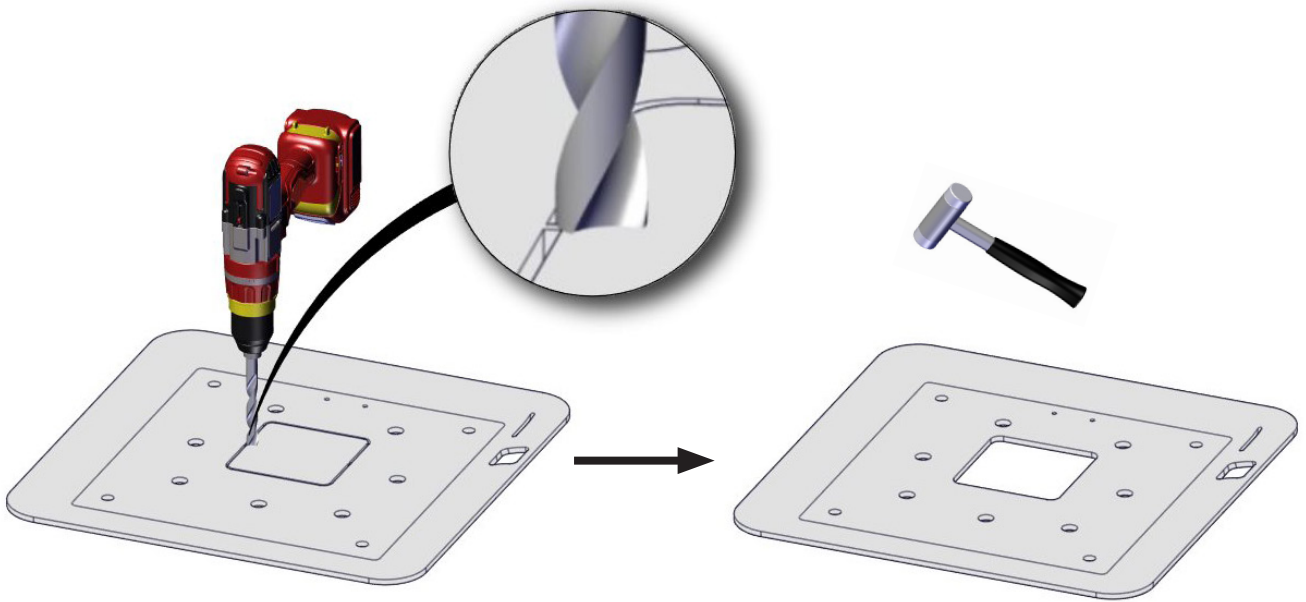


FIG 19 a

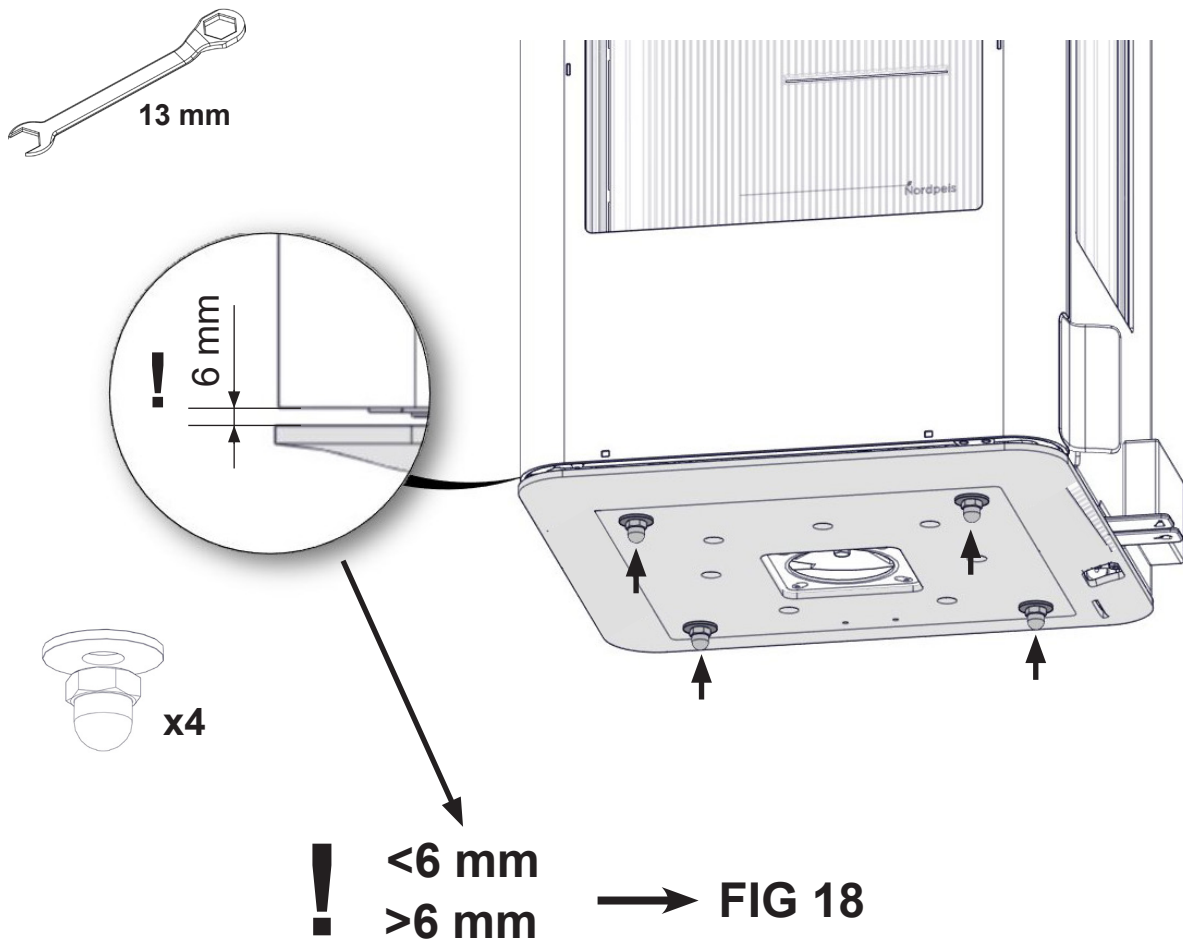


FIG 20

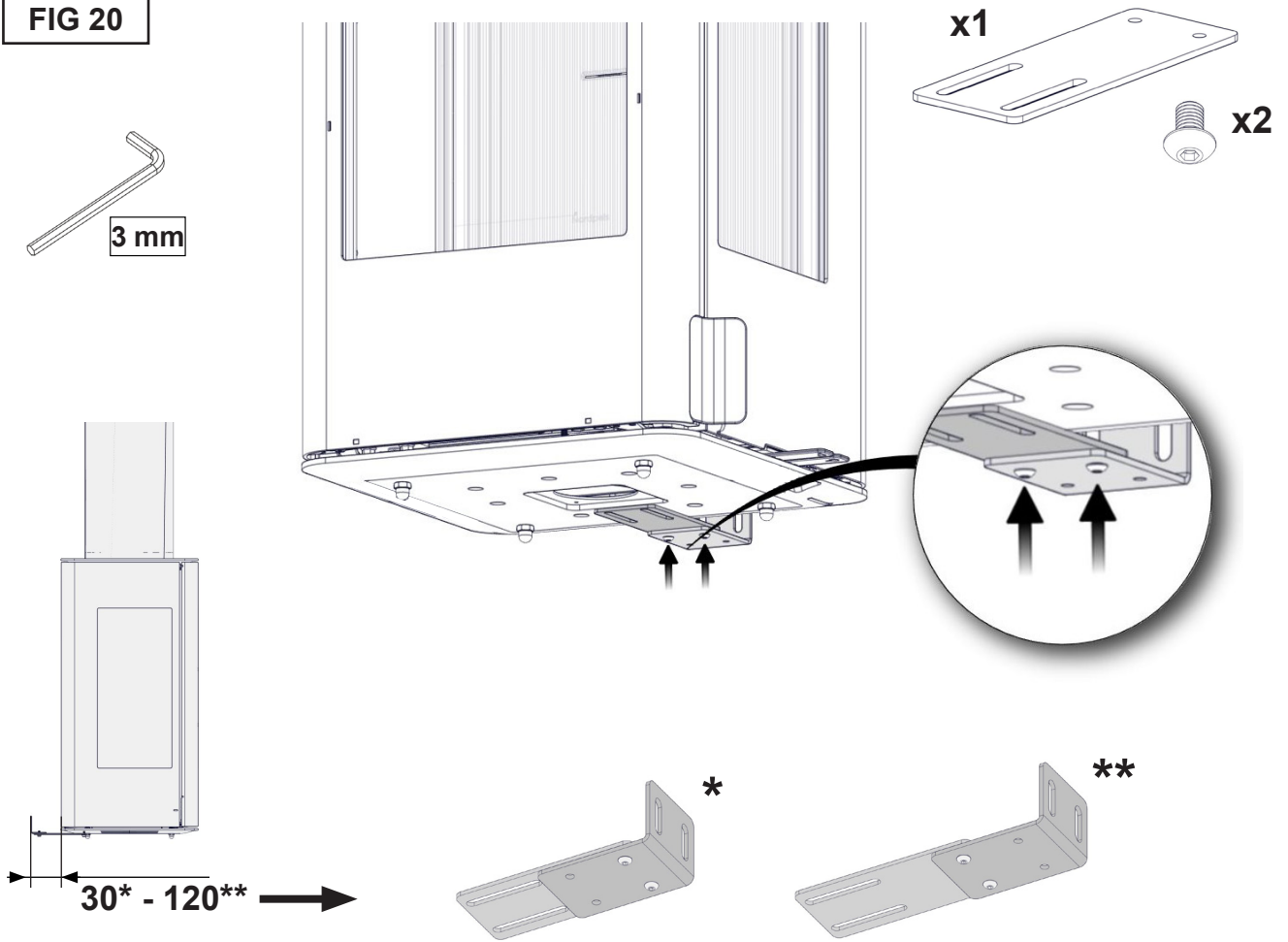


FIG 20 a

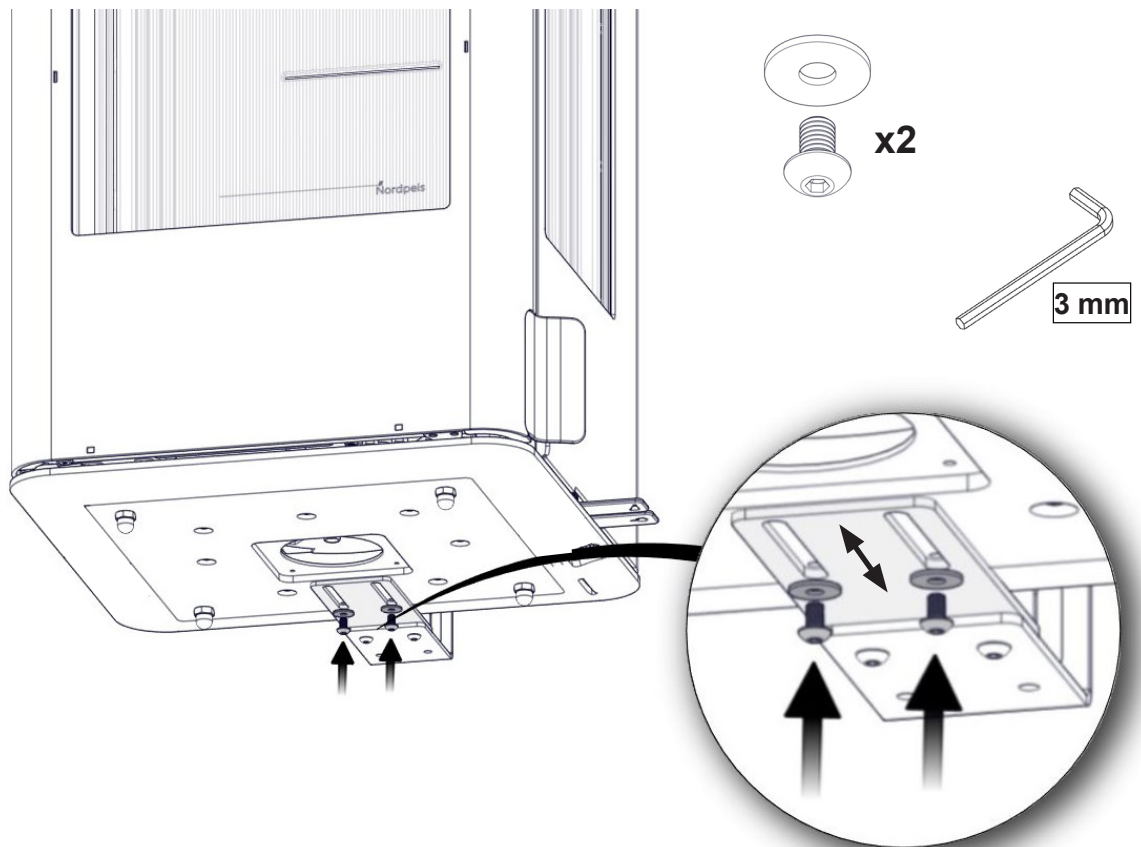
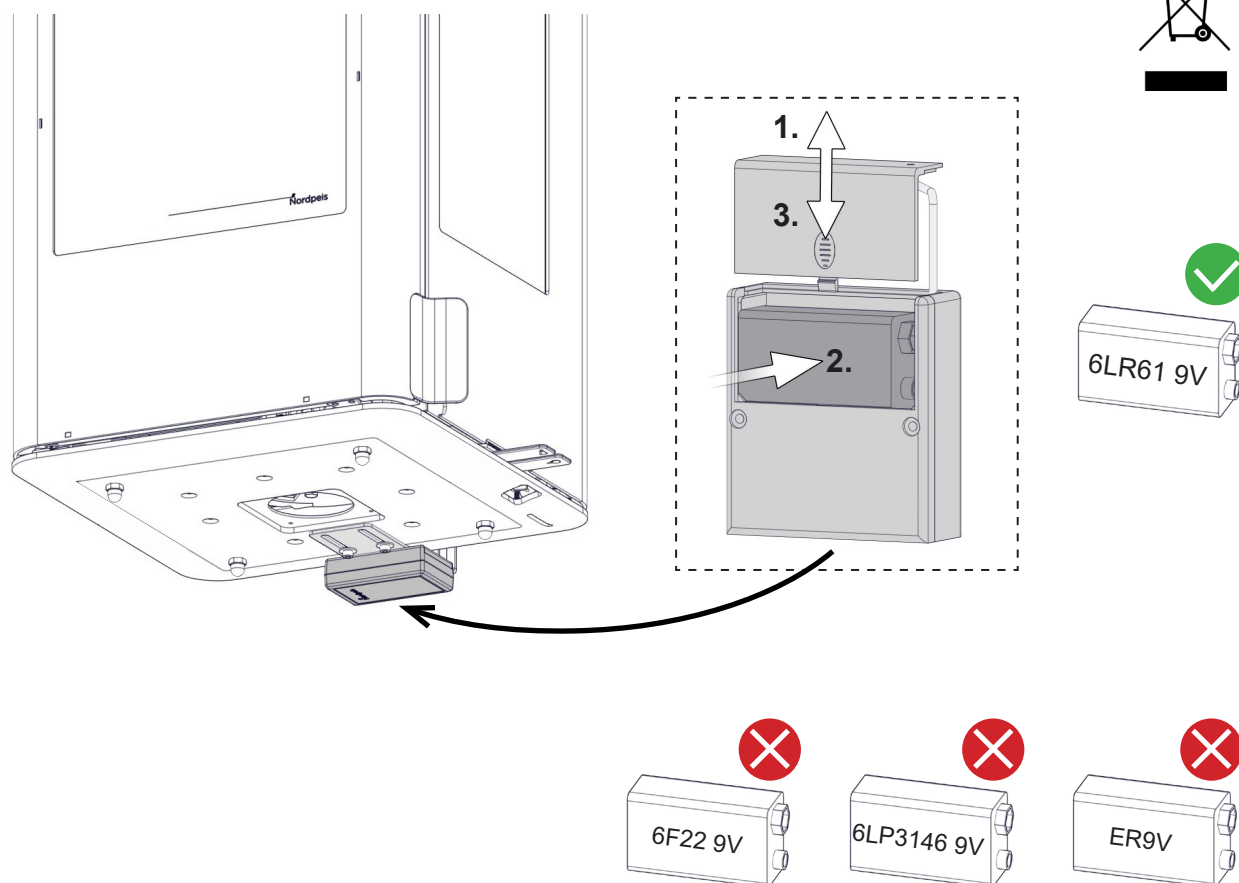


FIG 21



(NO) Batteriboksen må bare installeres på det stedet som er angitt i bruksanvisningen.

(SE) Batteriboxen får endast monteras på den plats som anges i monteringsanvisningen.

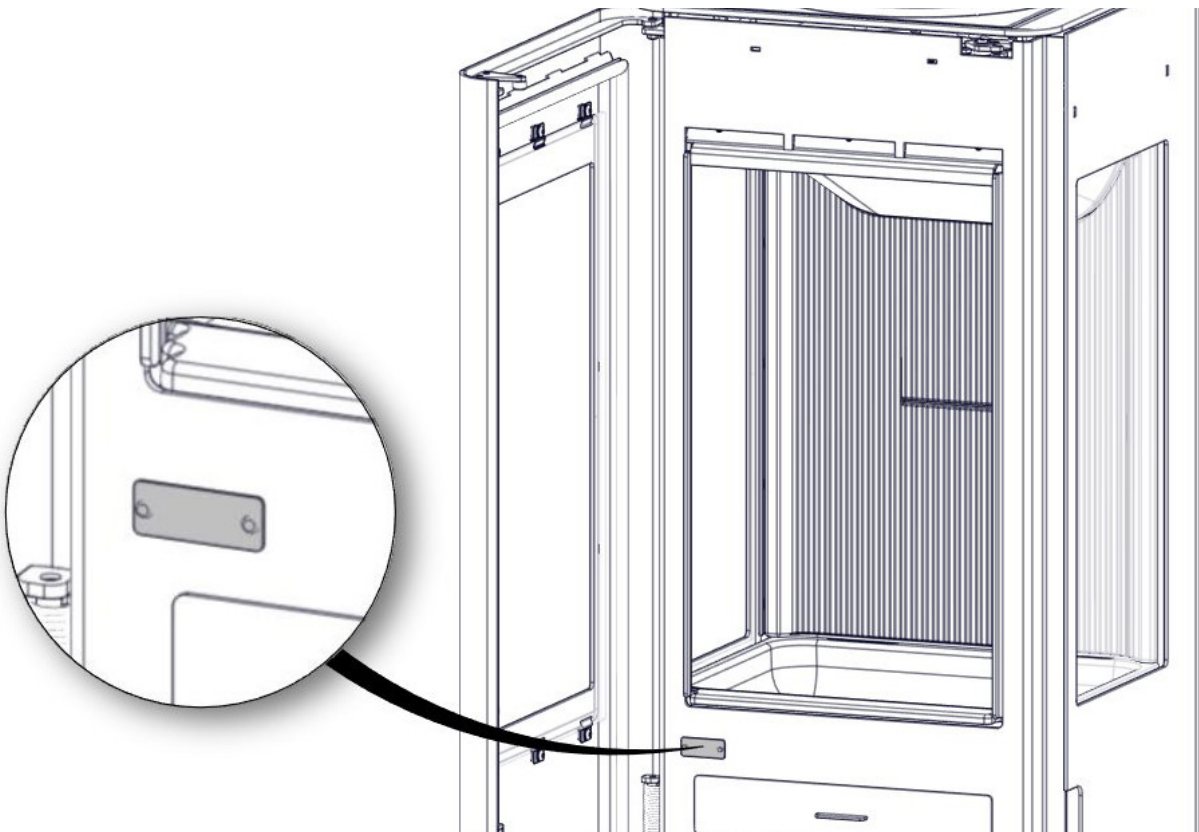
(GB) The battery box may only be installed in the location indicated in the manual.

(FI) Paristokotelon saa asentaa vain käyttöohjeessa ilmoitettuun paikkaan.

(DE) Der Batteriekasten darf nur an dem im Handbuch angegebenen Ort installiert werden.

(FR) Le boîtier de batterie ne peut être installé qu'à l'endroit indiqué dans le manuel.

PLASSERING AV SERIENUMMER / POSITION OF THE SERIAL NUMBER
SARJANUMERON SIJAINTI / PLACERING AV SERIENUMMER
POSITION DER SERIENNUMMER / POSITION DU NUMÉRO DE SÉRIE





Declaration of Ecodesign Conformity

This is to declare that Nordpeis YoU complies with the Ecodesign requirements described in the Commission Regulation, Directive 2015/1185 of the European Parliament and of Council 2009/125/WE for local solid fuel space heaters.

Emission from combustion:	
Carbon monoxide at 13% O ₂	CO: < 1500 mg / m ³
Nitrogen oxides at 13% O ₂	NOx : < 200 mg / m ³
Organic gaseous compounds at 13% O ₂	OGC : < 120 mg / m ³
Particulate matter at 13% O ₂	PM : < 40 mg / m ³
Seasonal energy efficiency	> 65 %


The undersigned is responsible for the manufacture and conformity with declared performance.

A handwritten signature in black ink, appearing to read "Stian Varre".

Stian Varre, CEO Nordpeis AS

Model identifier(s): YoU Ceiling							
Indirect heating functionality: no							
Direct heat output: 6,6 kW							
Fuel	Preferred fuel (only one):	Other suitable fuel(s):	η_s [%]:	Space heating emissions at nominal heat output ⁽¹⁾			
				PM [x] mg/Nm ³ (13 % O ₂)	OGC	CO	NO _x
Wood logs with moisture content ≤ 25 %	yes	no	72,0	≤40	≤120	≤1250	≤200
Compressed wood with moisture content < 12 %	no	no					
Other woody biomass	no	no					
Non-woody biomass	no	no					
Anthracite and dry steam coal	no	no					
Hard coke	no	no					
Low temperature coke	no	no					
Bituminous coal	no	no					
Lignite briquettes	no	no					
Peat briquettes	no	no					
Blended fossil fuel briquettes	no	no					
Other fossil fuel	no	no					
Blended biomass and fossil fuel briquettes	no	no					
Other blend of biomass and solid fuel	no	no					
Characteristics when operating with the preferred fuel only							
Energy Efficiency Index (EEI): 108,9							
Item	Symbol	Value	Unit	Item	Symbol	Value	Unit
Heat output				Useful efficiency (NCV as received)			
Nominal heat output	P _{nom}	6,6	kW	Useful efficiency at nominal heat output	$\eta_{th,nom}$	82,0	%
Minimum heat output (indicative)	P _{min}	N.A.	kW	Useful efficiency at minimum heat output (indicative)	$\eta_{th,min}$	N.A.	%
Auxiliary electricity consumption				Type of heat output/room temperature control (select one)			
At nominal heat output	e _{l,max}	0	kW	single stage heat output, no room temperature control		yes	
At minimum heat output	e _{l,min}	0	kW	two or more manual stages, no room temperature control		no	
In standby mode	e _{l,SB}	0	kW	with mechanic thermostat room temperature control		no	
Permanent pilot flame power requirement				with electronic room temperature control		no	
Pilot flame power requirement (if applicable)	P _{pilot}	N.A.	kW	with electronic room temperature control plus day timer		no	
				with electronic room temperature control plus week timer		no	
				Other control options (multiple selections possible)			
				room temperature control, with presence detection		no	
				room temperature control, with open window detection		no	
				with distance control option		no	
Contact details				Nordpeis AS, Gjellebekkstubben 11, 3420 Lierskogen, Norway			
⁽¹⁾ PM = particulate matter, OGCs = organic gaseous compounds, CO = carbon monoxide, NOx = nitrogen oxides							

Product fiche	
Delegated Regulation (EU) 2015/1186	
Supplier name or trademark	Nordpeis AS.
Model identifier	Nordpeis YoU Ceiling
Energy Efficiency Class	A+
Direct heat output	6,6 kW
Indirect heat output	- kW
Energy Efficiency Index	109
Useful Energy Efficiency (at nominal heat output)	82,0%
Useful Energy Efficiency (at minimum load)	- %
Specific precautions	See manual

Nordpeis AS Gjellebekkstubben 11 3420 Lierskogen, Norway <i>YoUCeiling-CPR-2024/06/24</i>		
EN 13240:2001 / A2:2004 / AC:2007		NB/NS: 1625
YoU Ceiling Year of Approval / Zulassungsjahr 2024 Heating of living accomodation / Kamin zum Heizen mit festen Brennstoffen		
Fire safety:	Feuersicherheit :	
Reaction to fire:	Brandverhalten:	A1
Distance to combustible:	Abstand zu brennbaren Materialien:	
Behind :	Hinten :	120 mm
Beside :	Seitlich :	600 mm
Emission of combustion:	Emissionswerte:	
	CO	≤1250 mg/m ³
	NO _x	≤ 200 mg/m ³
	OGC	≤ 120 mg/m ³
	PM	≤ 40 mg/m ³
Surface temperature:	Oberflächentemperatur:	Pass / Bestanden
Mechanical resistance:	Mechanischer Widerstand:	Pass / Bestanden
Cleanability:	Reinigungsfähigkeit:	Pass / Bestanden
Thermal Output:	Nennwärmeleistung - NWL	6,6 kW
Energy efficiency:	Wirkungsgrad:	82 %
Flue gas temperature:	Abgastemperatur:	266 °C
Fuel types:	Brennstoff:	Wood logs / Scheitholz
Intermittent burning / Zeitbrandfeuerstätte Read and follow the manual / Lesen und befolgen Sie die Bedienungsanleitung Double allocation is acceptable / Mehrfachbelegung des Schornsteins ist zulässig		
Complies with / Entspricht folgenden Standards: LRV of Switzerland BImSchV of Germany Level 1; 2 Flamme Verte Dänische Verordnung für Feuerungsanlagen		Test report / Prüfbericht Nr : RRF - 40 23 6482



Nordpeis AS, Gjellebekkstubben 11, 3420 LIERSKOGEN, Norway
www.nordpeis.com