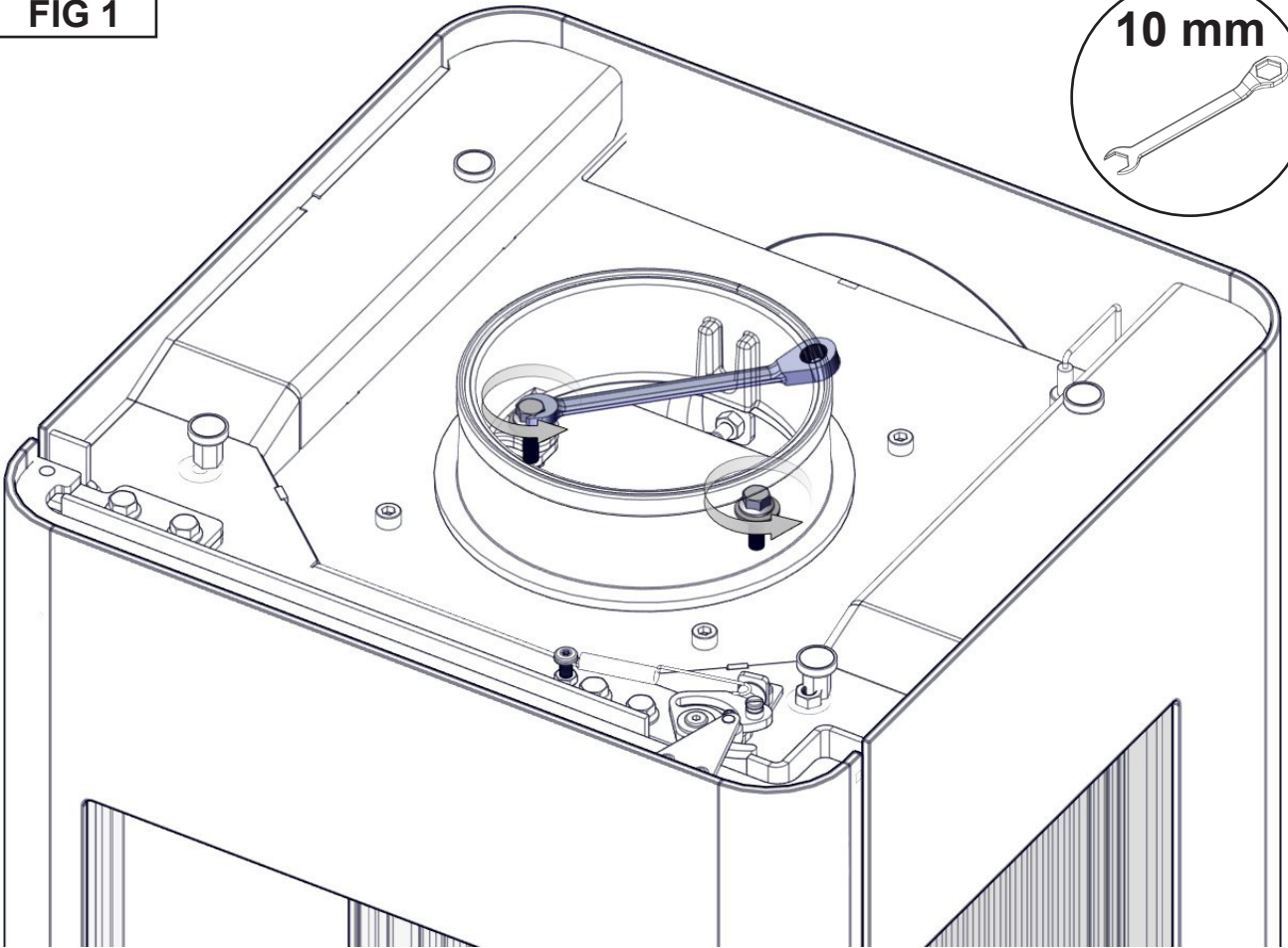
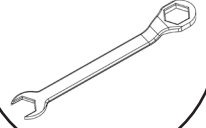


---

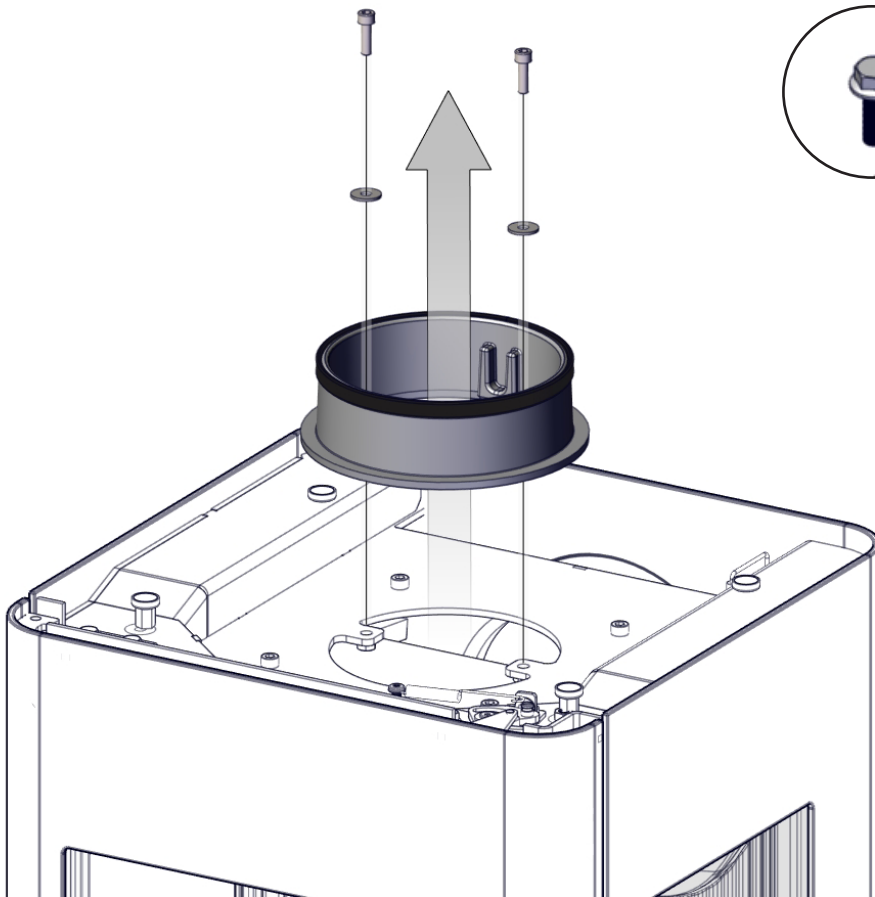
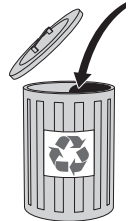
## YoU - DV set

**FIG 1**

**10 mm**

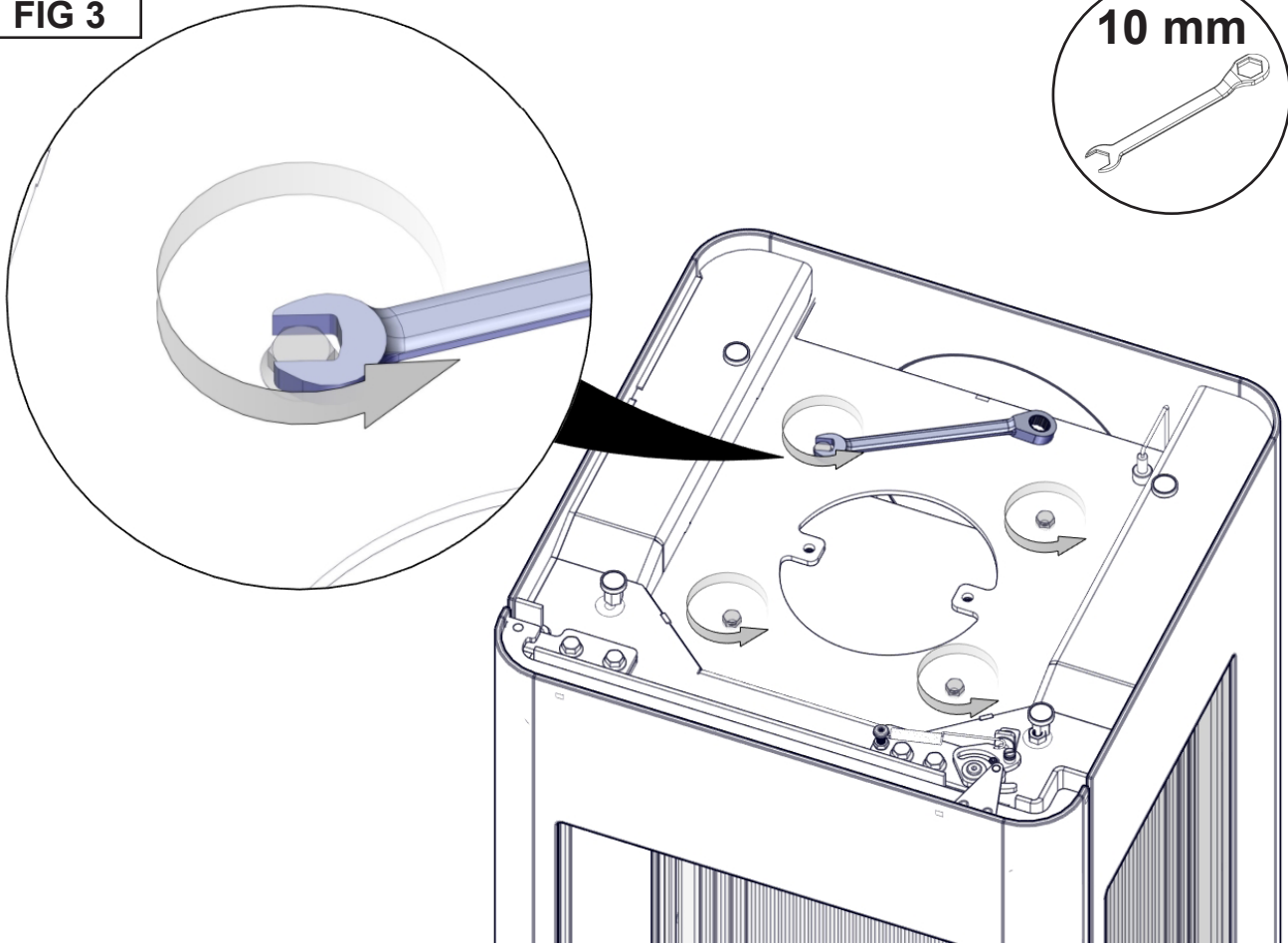
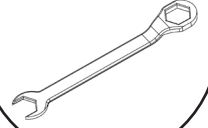


**FIG 2**



**FIG 3**

**10 mm**



**FIG 4**

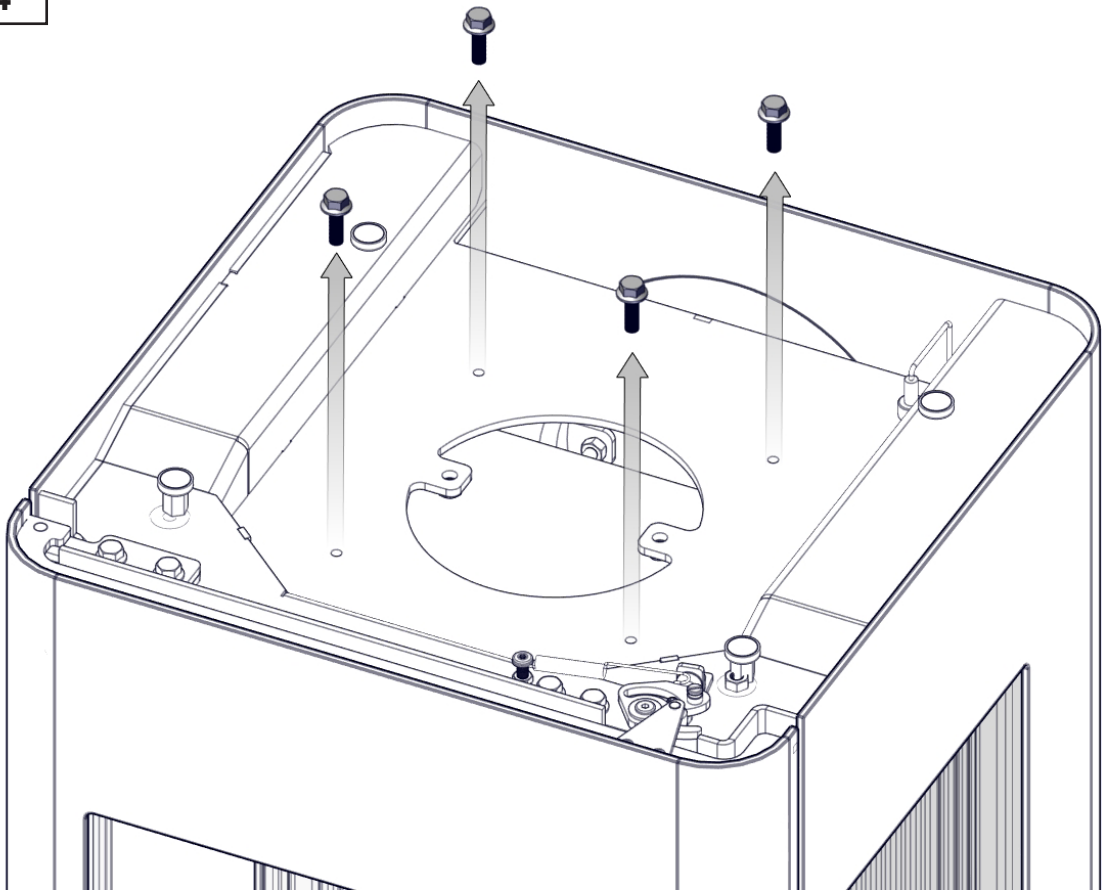


FIG 5

# YoU Pedestal

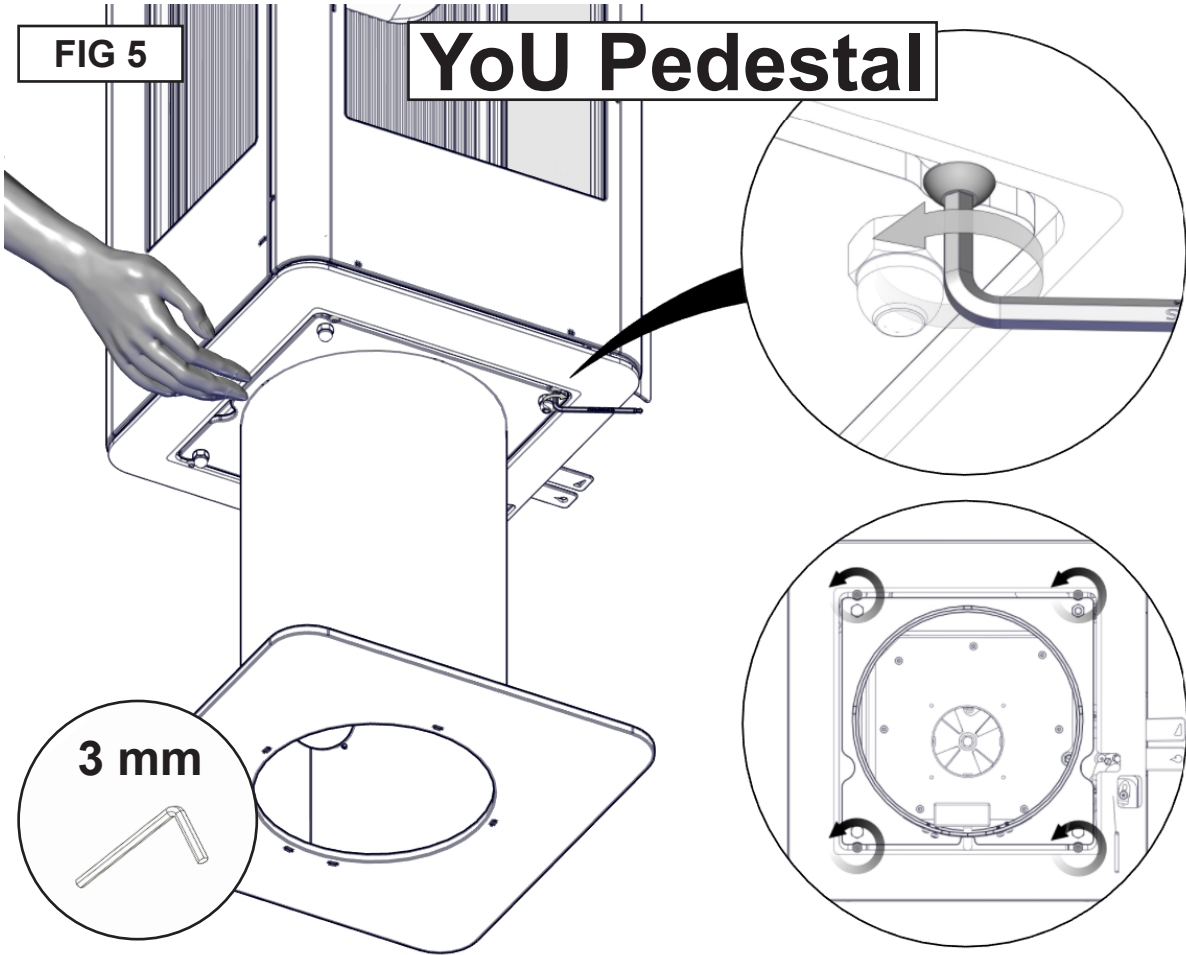
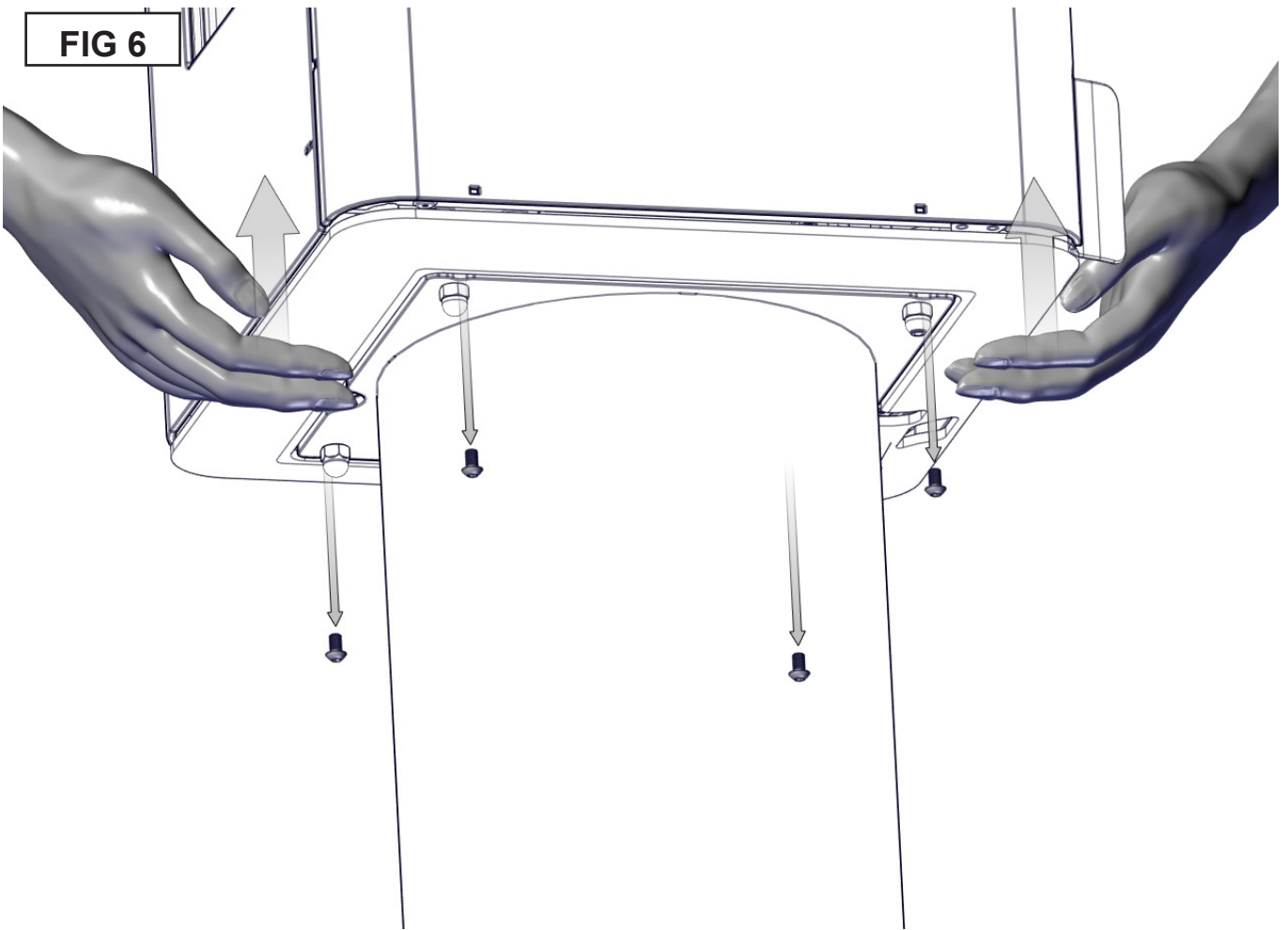
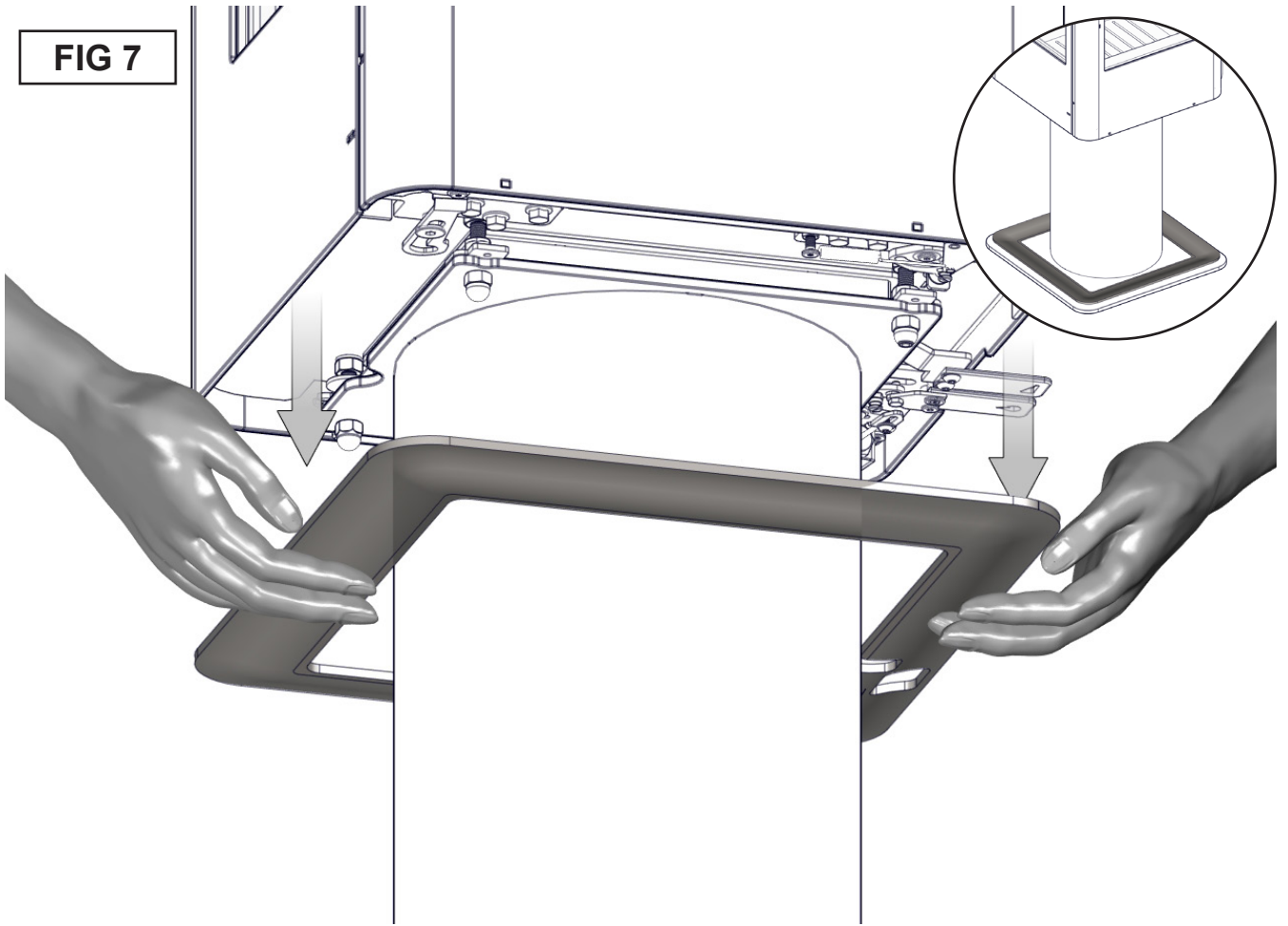


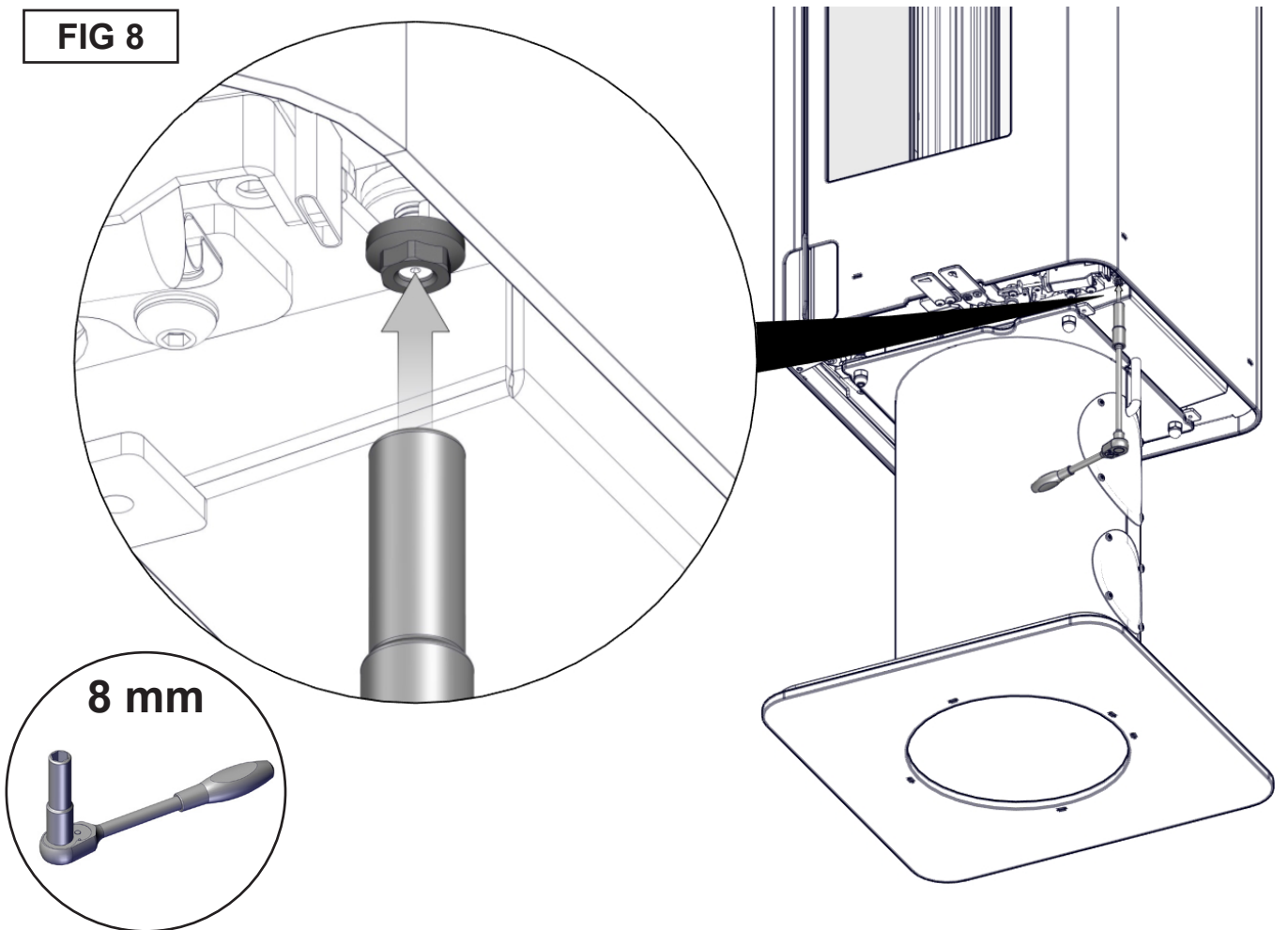
FIG 6



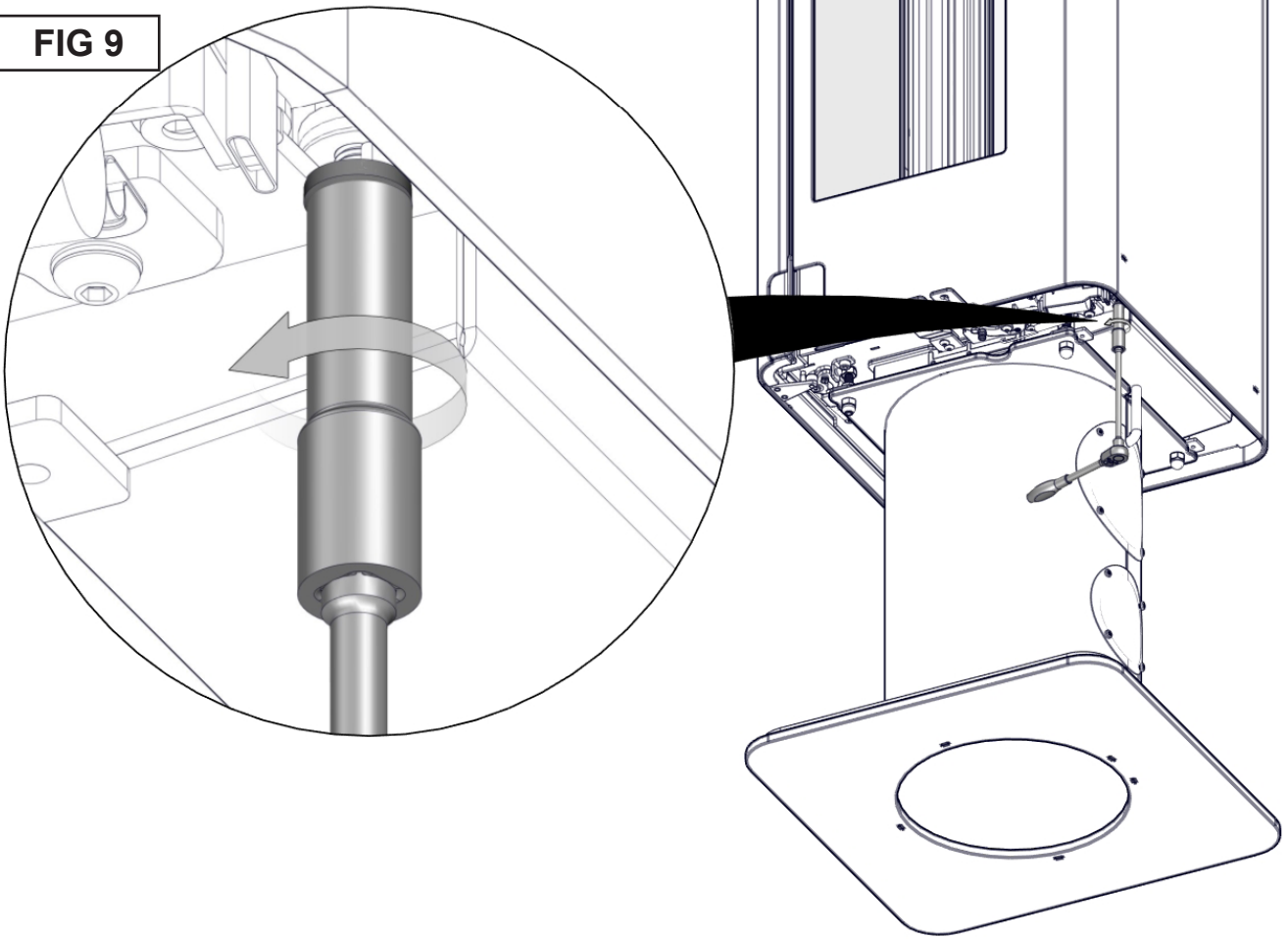
**FIG 7**



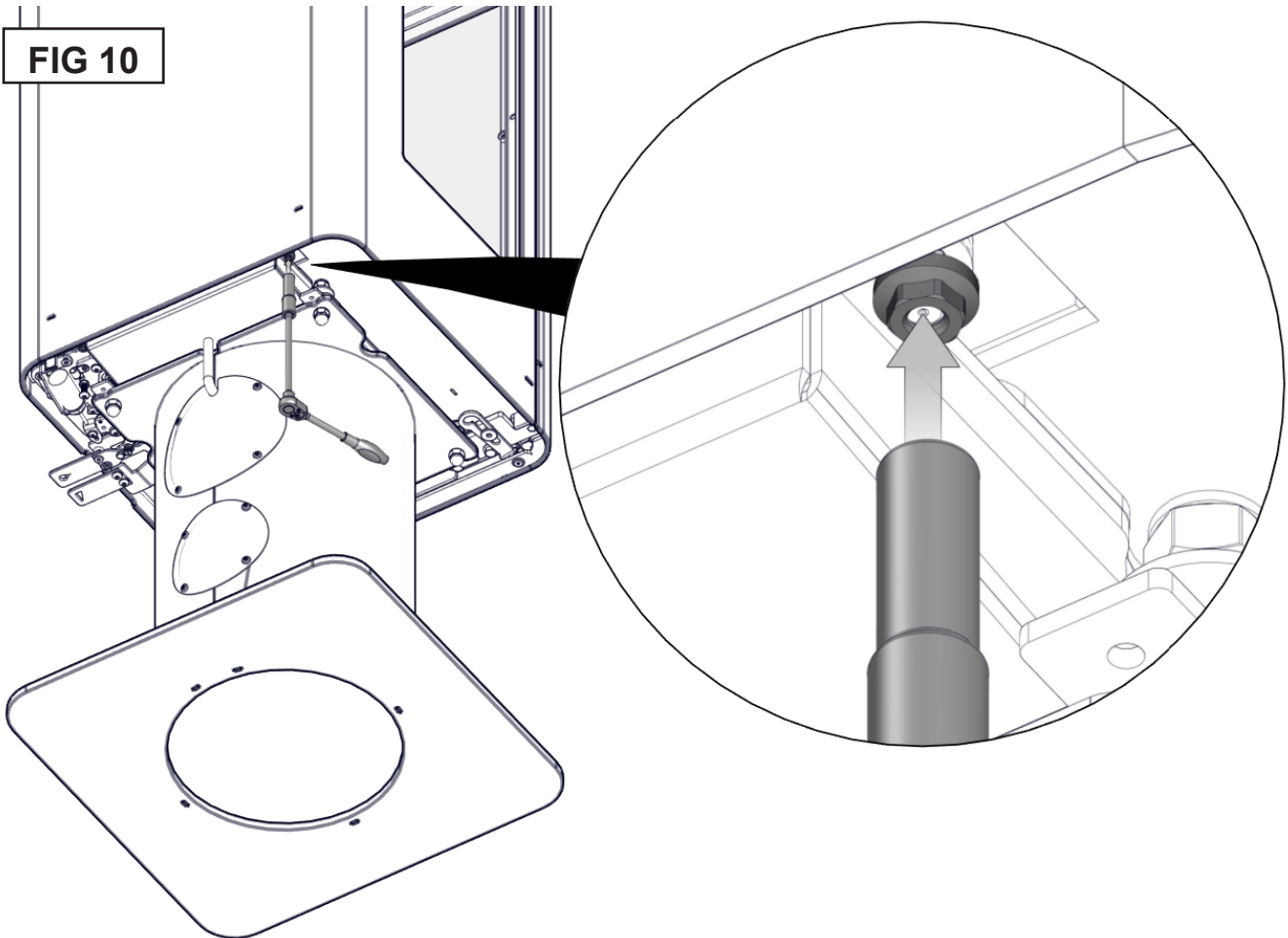
**FIG 8**



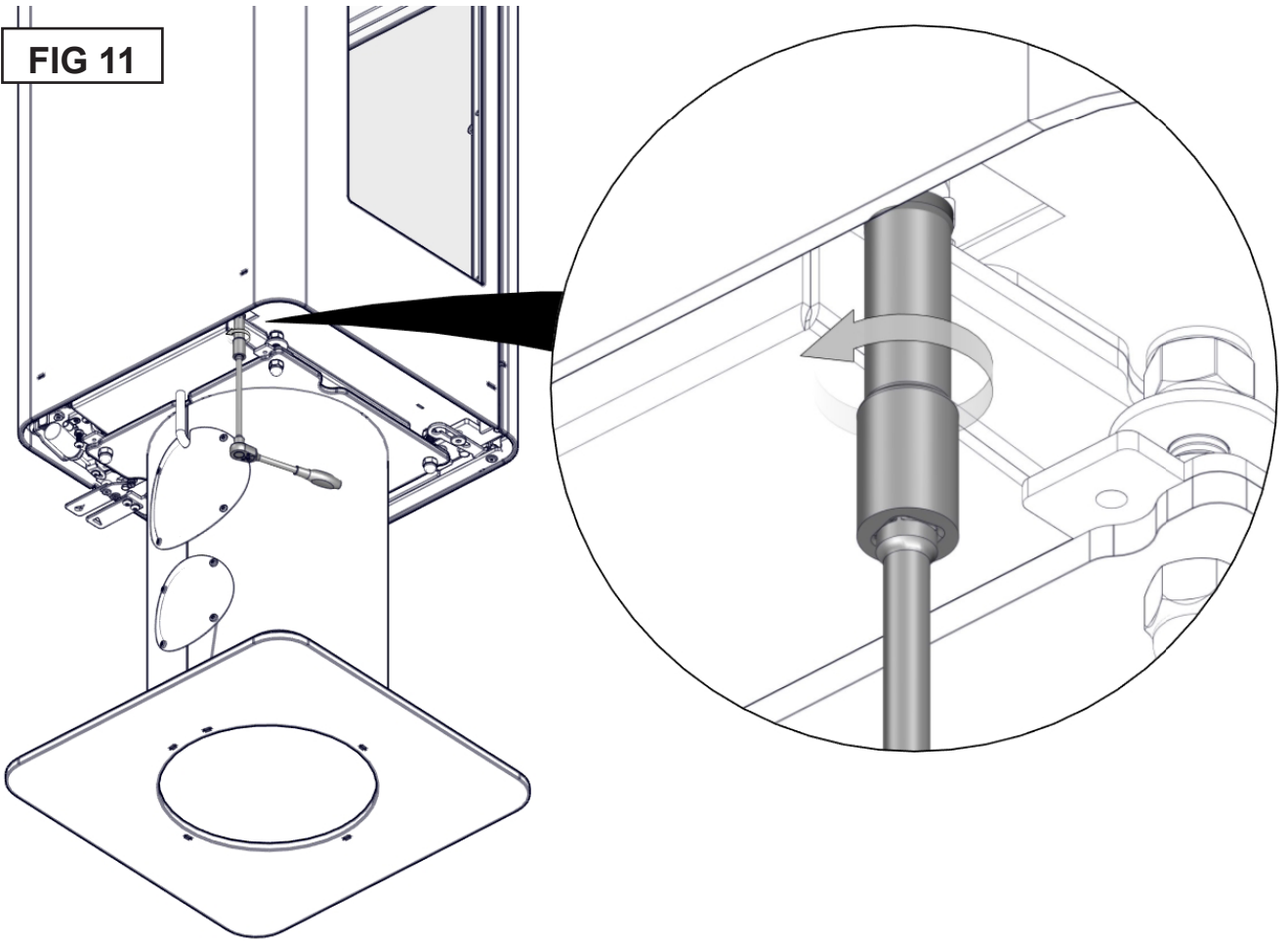
**FIG 9**



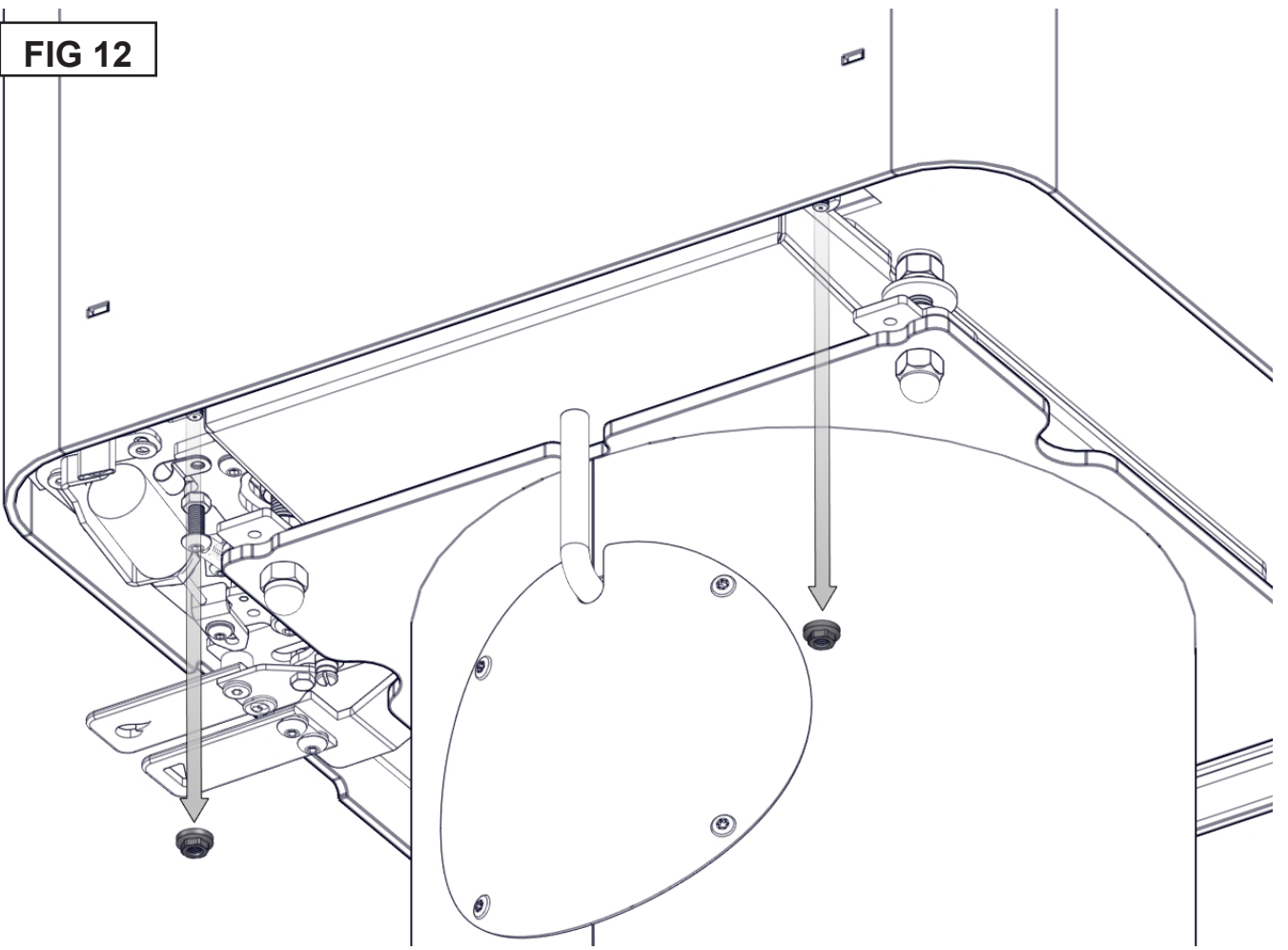
**FIG 10**



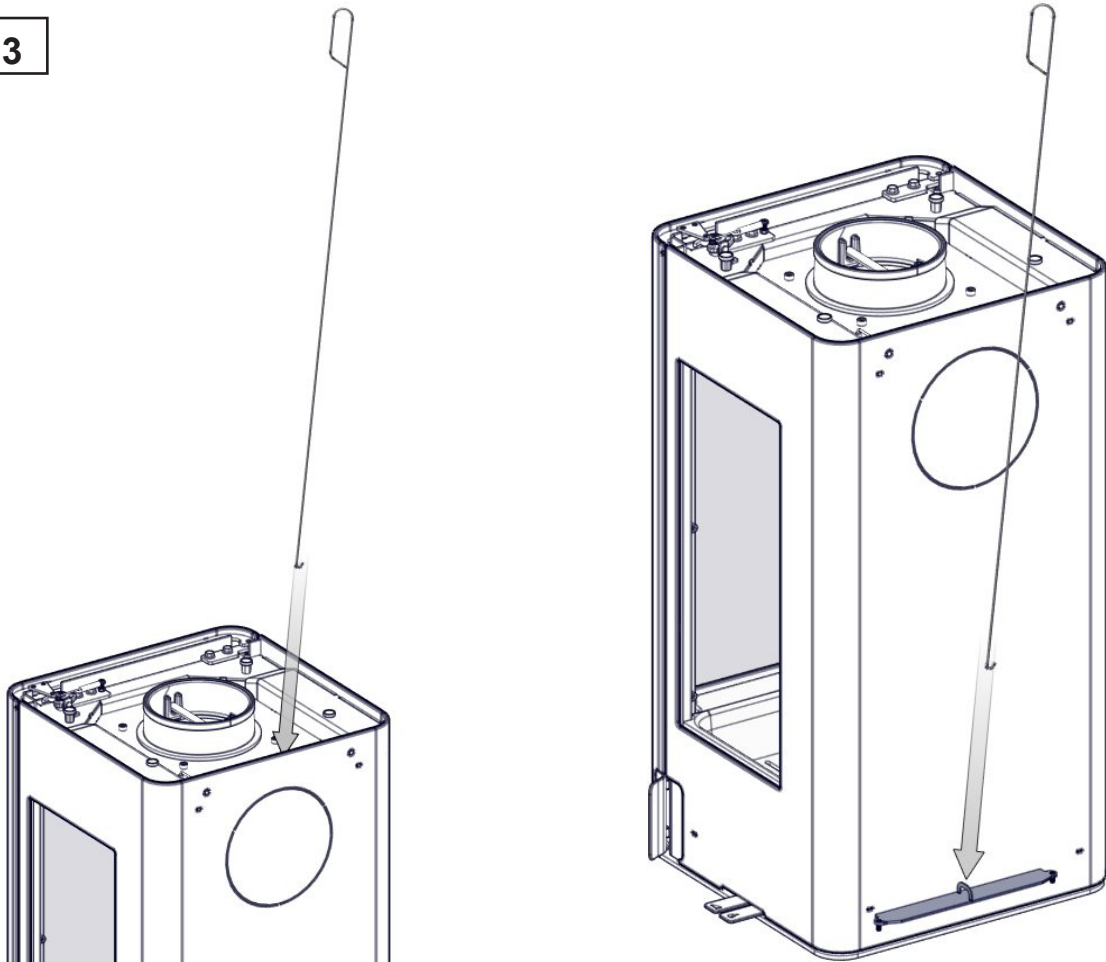
**FIG 11**



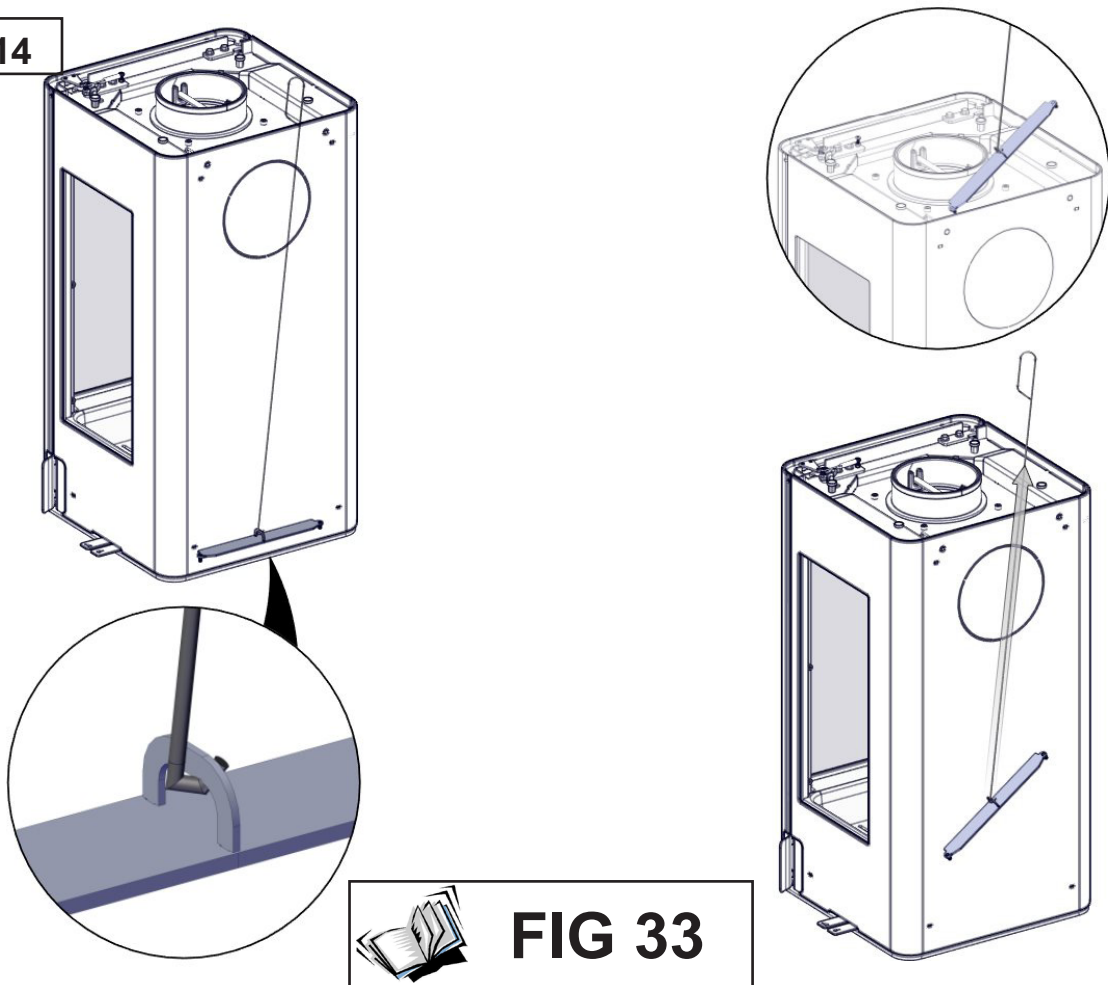
**FIG 12**



**FIG 13**



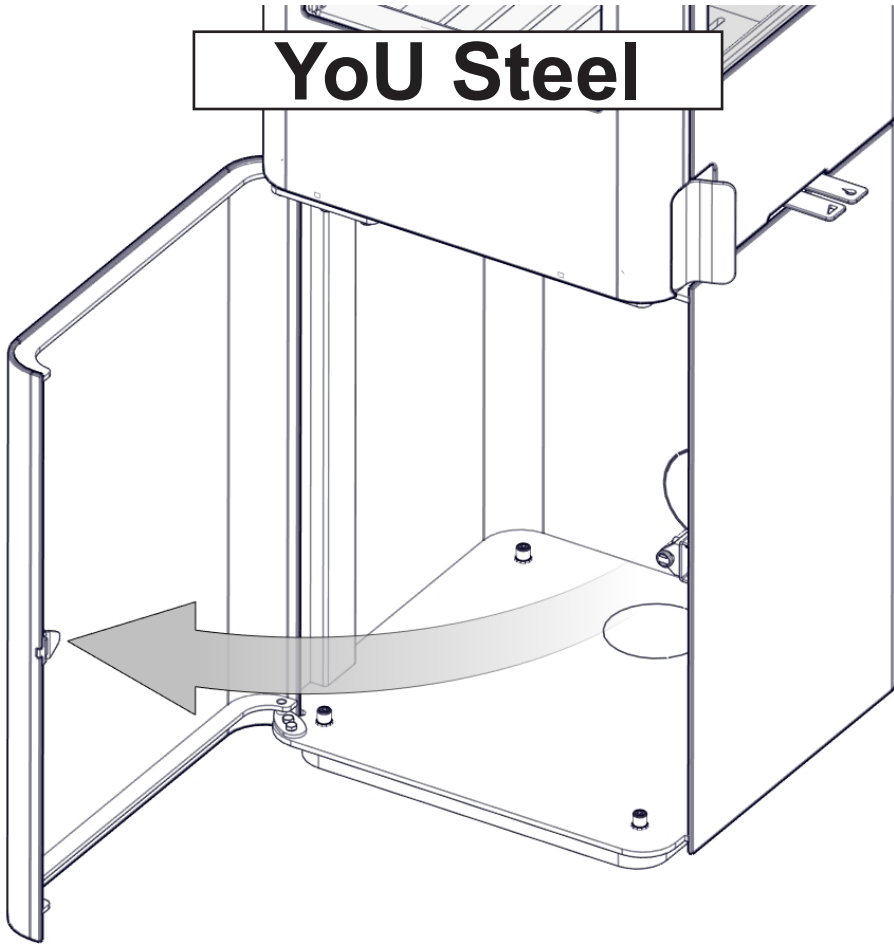
**FIG14**



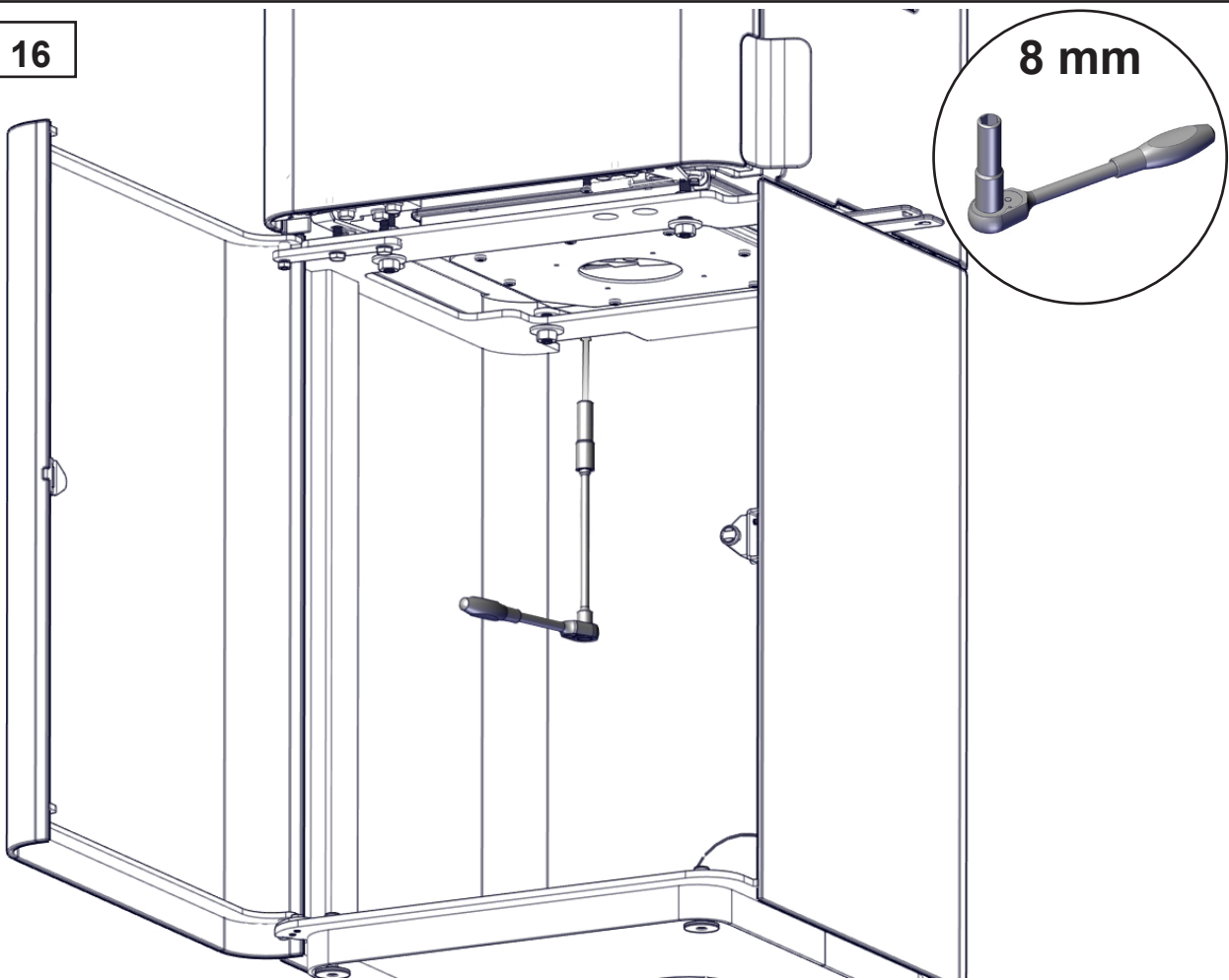
 **FIG 33**

**FIG 15**

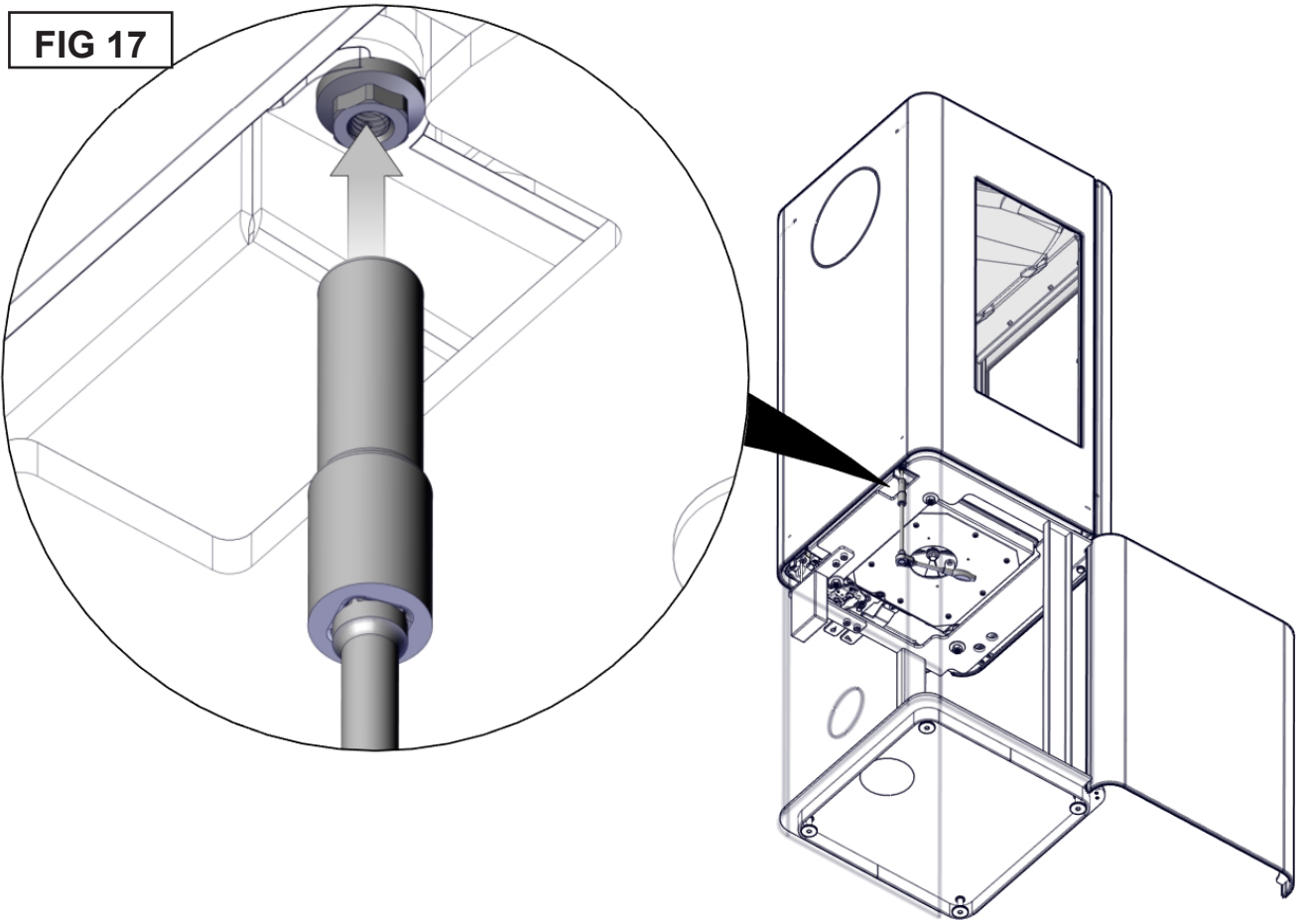
# YoU Steel



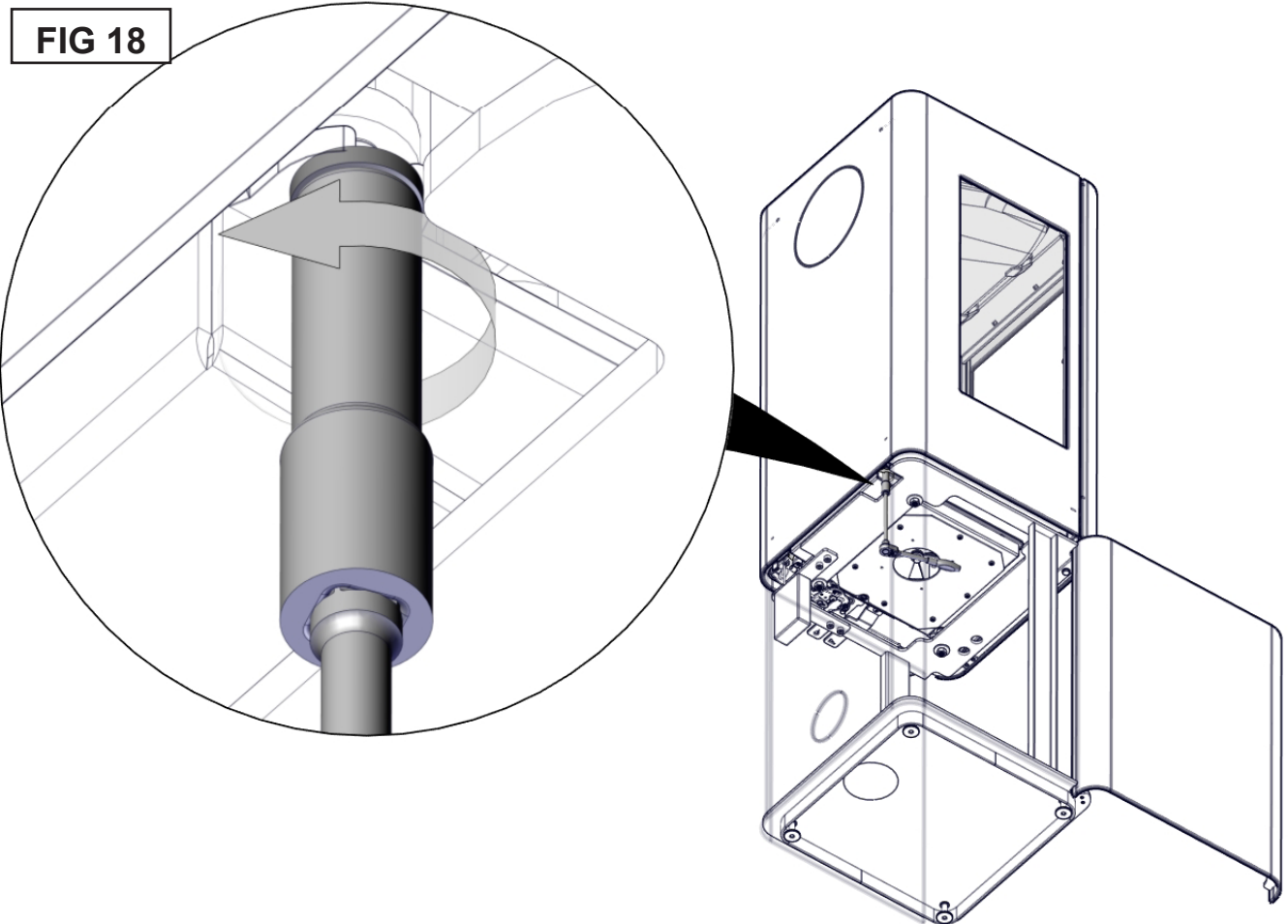
**FIG 16**



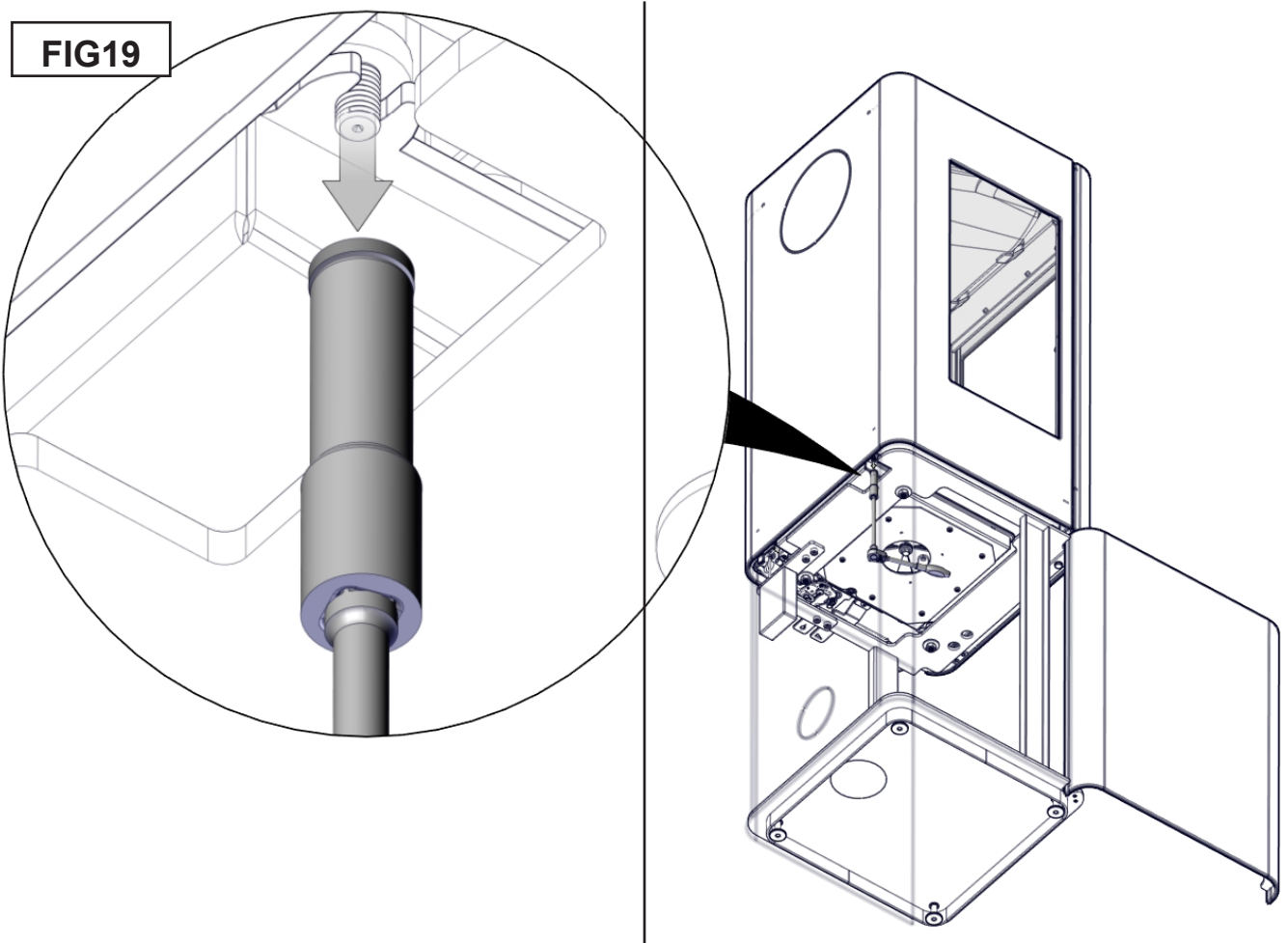
**FIG 17**



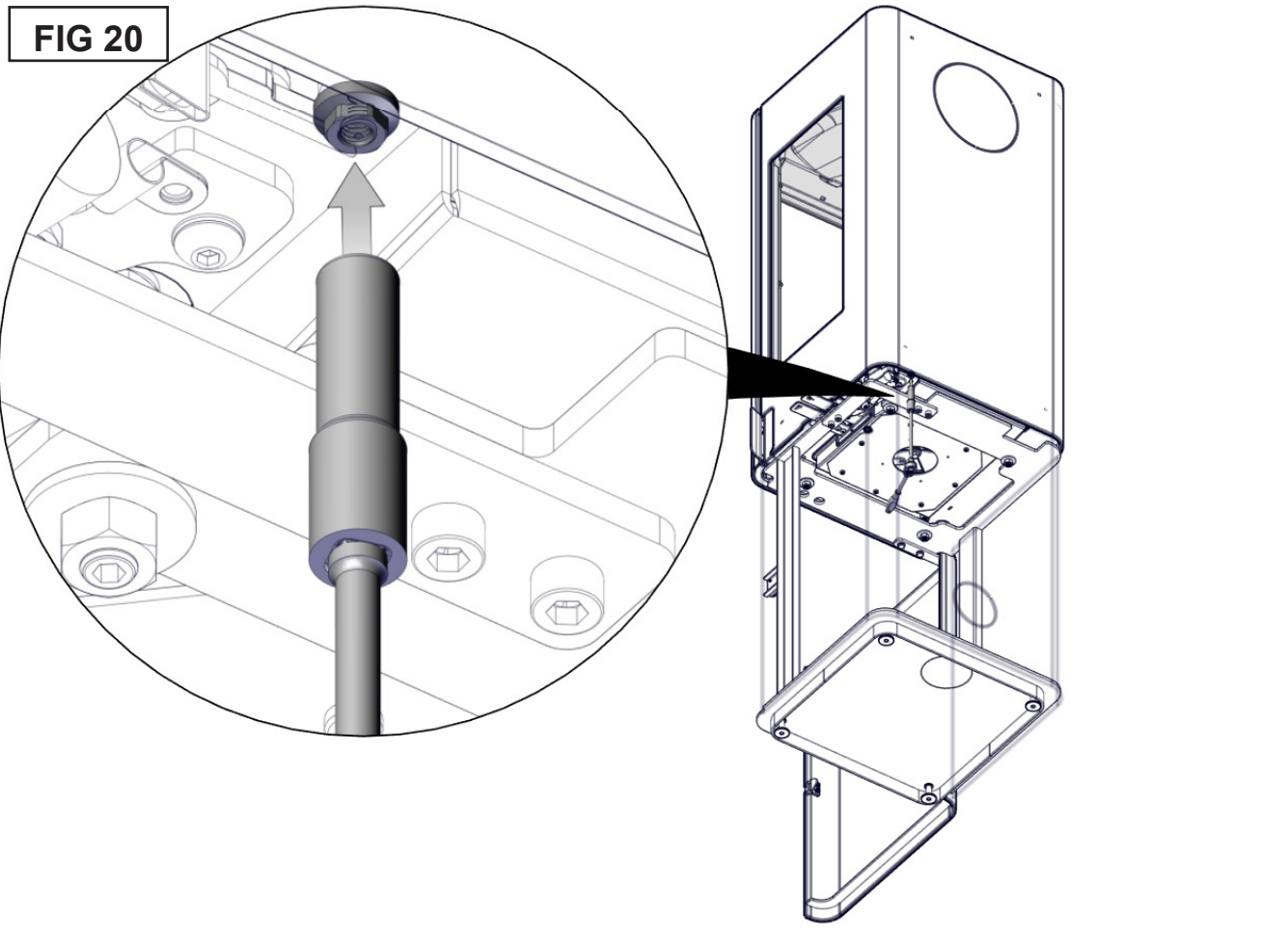
**FIG 18**



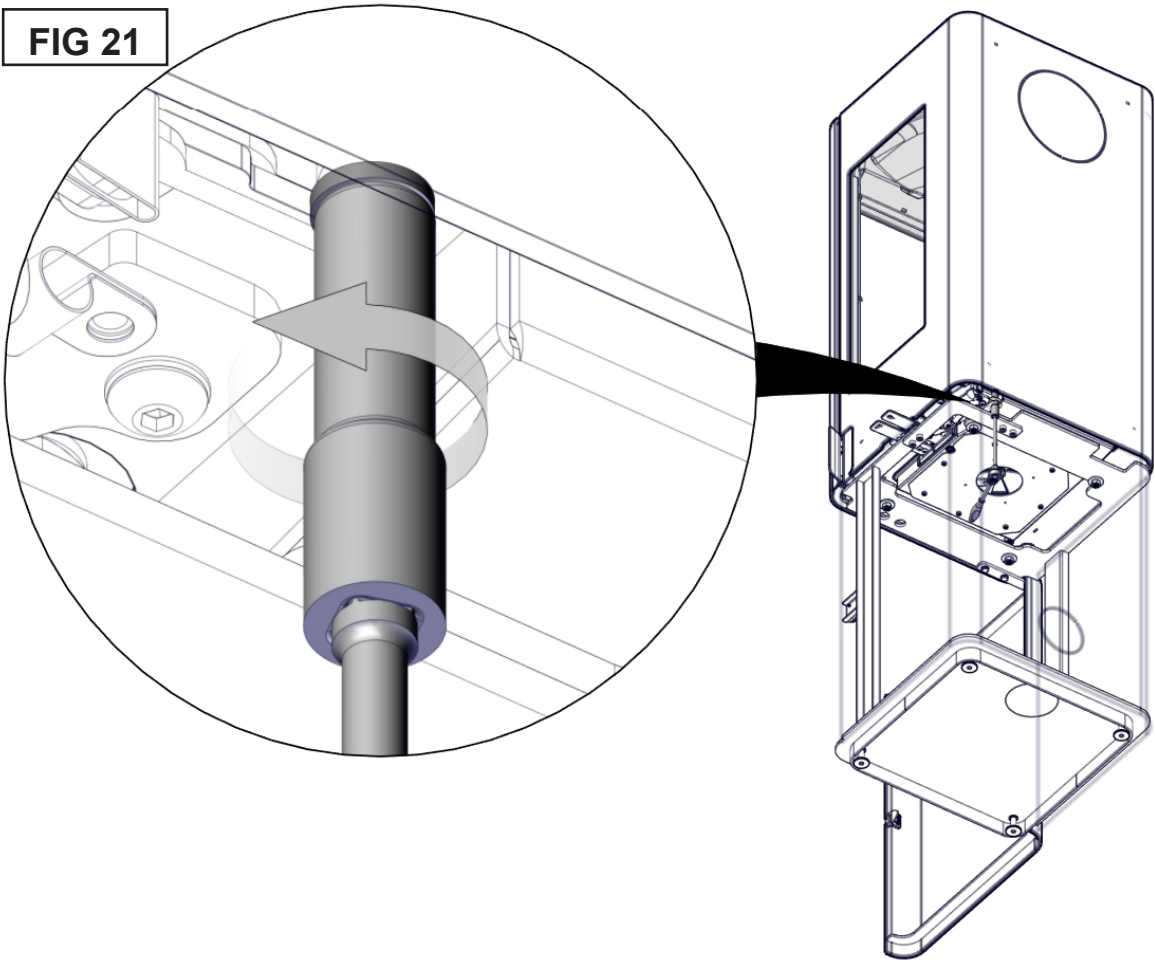
**FIG19**



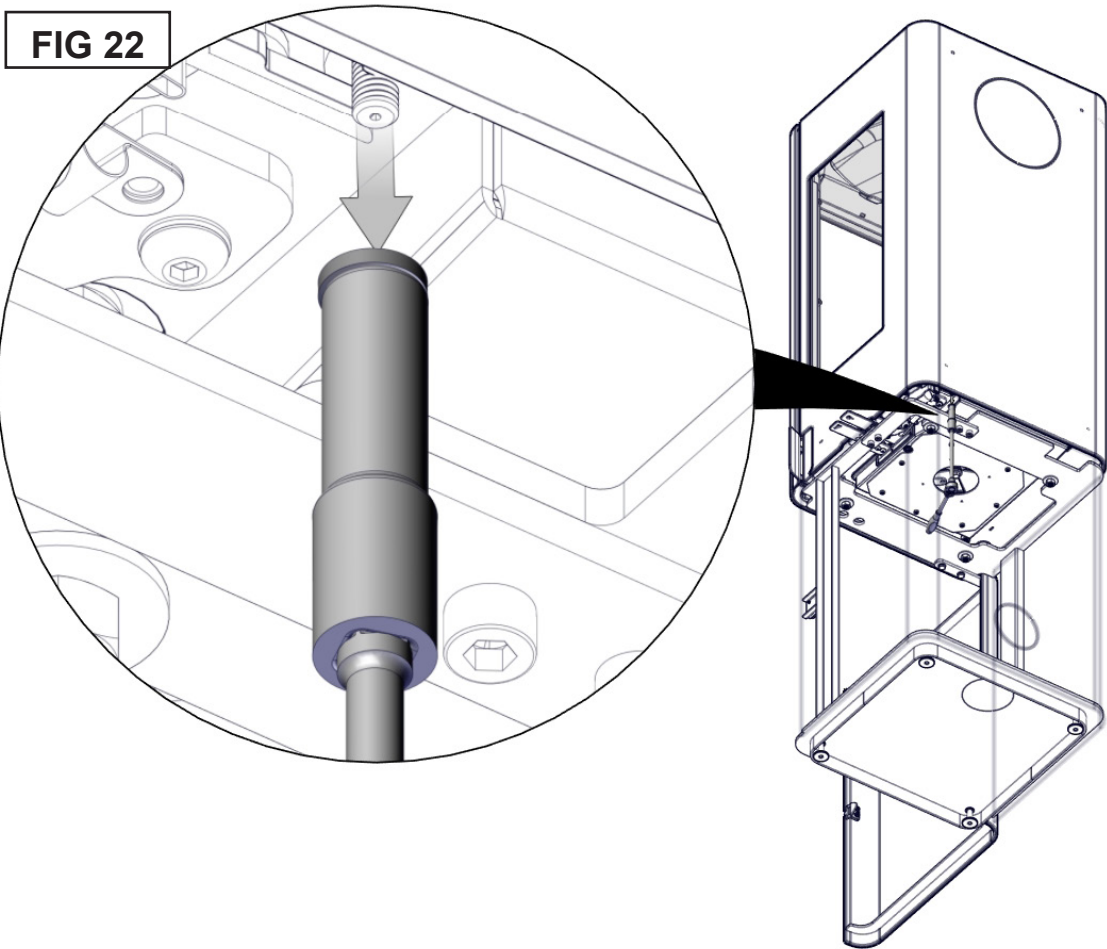
**FIG 20**



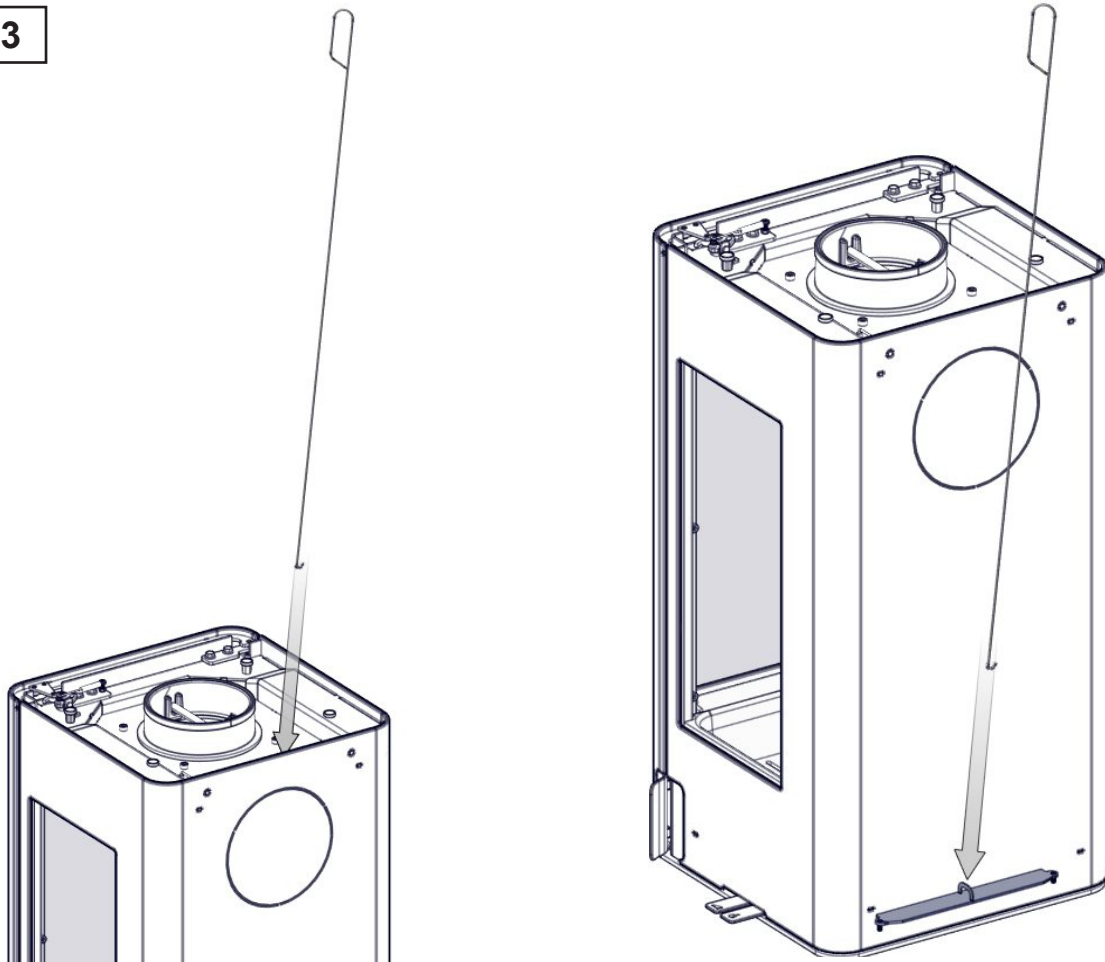
**FIG 21**



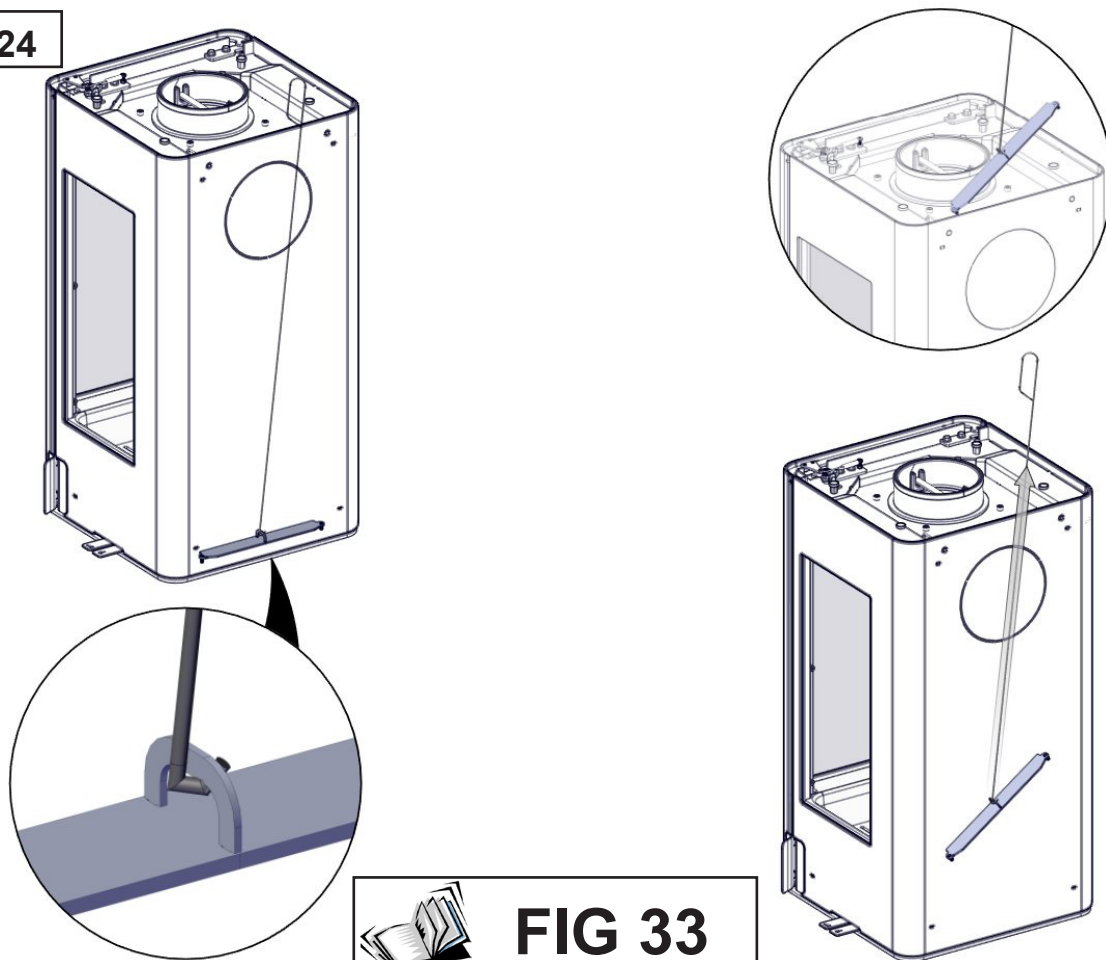
**FIG 22**



**FIG 23**



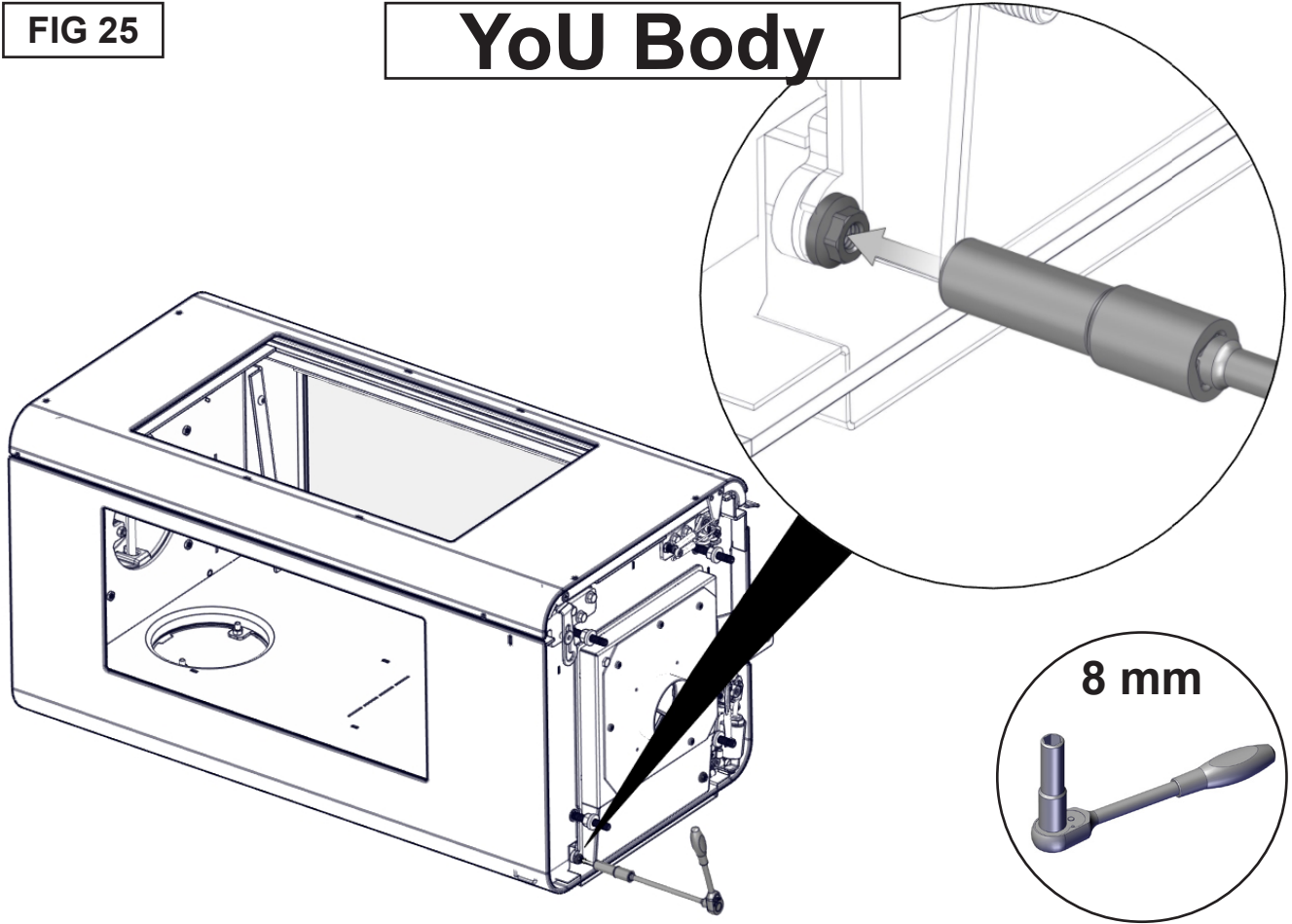
**FIG 24**



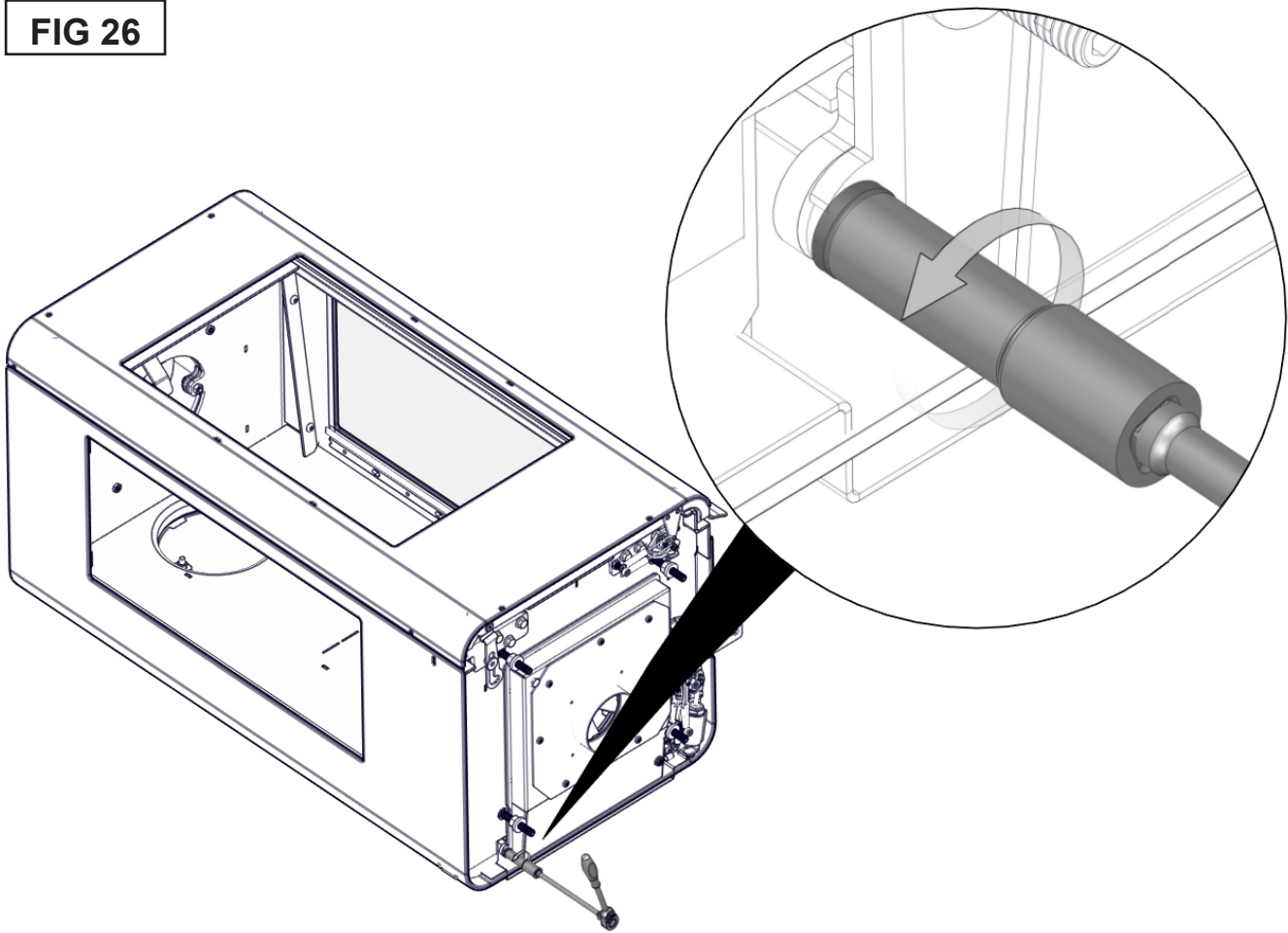
**FIG 33**

**FIG 25**

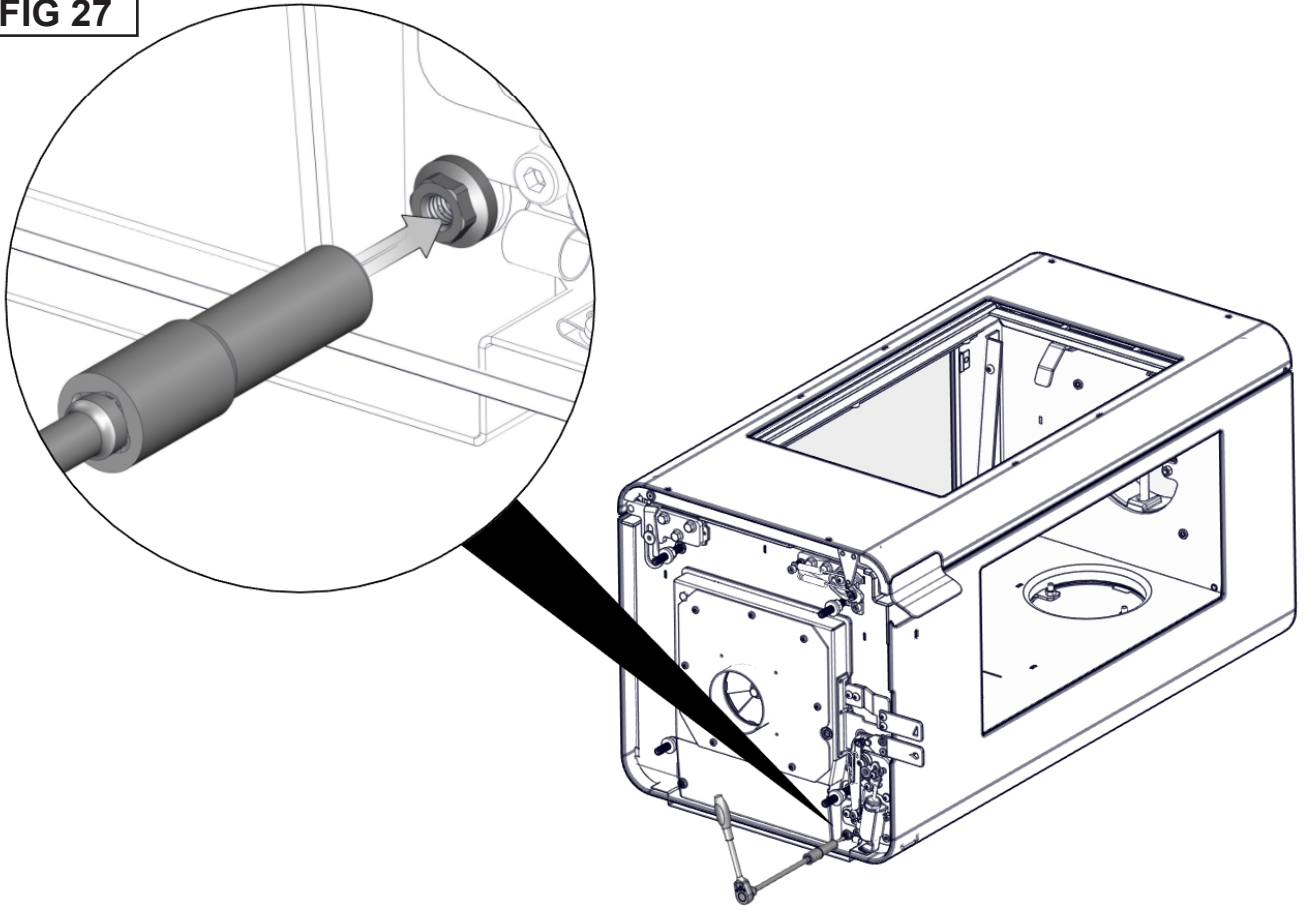
# YoU Body



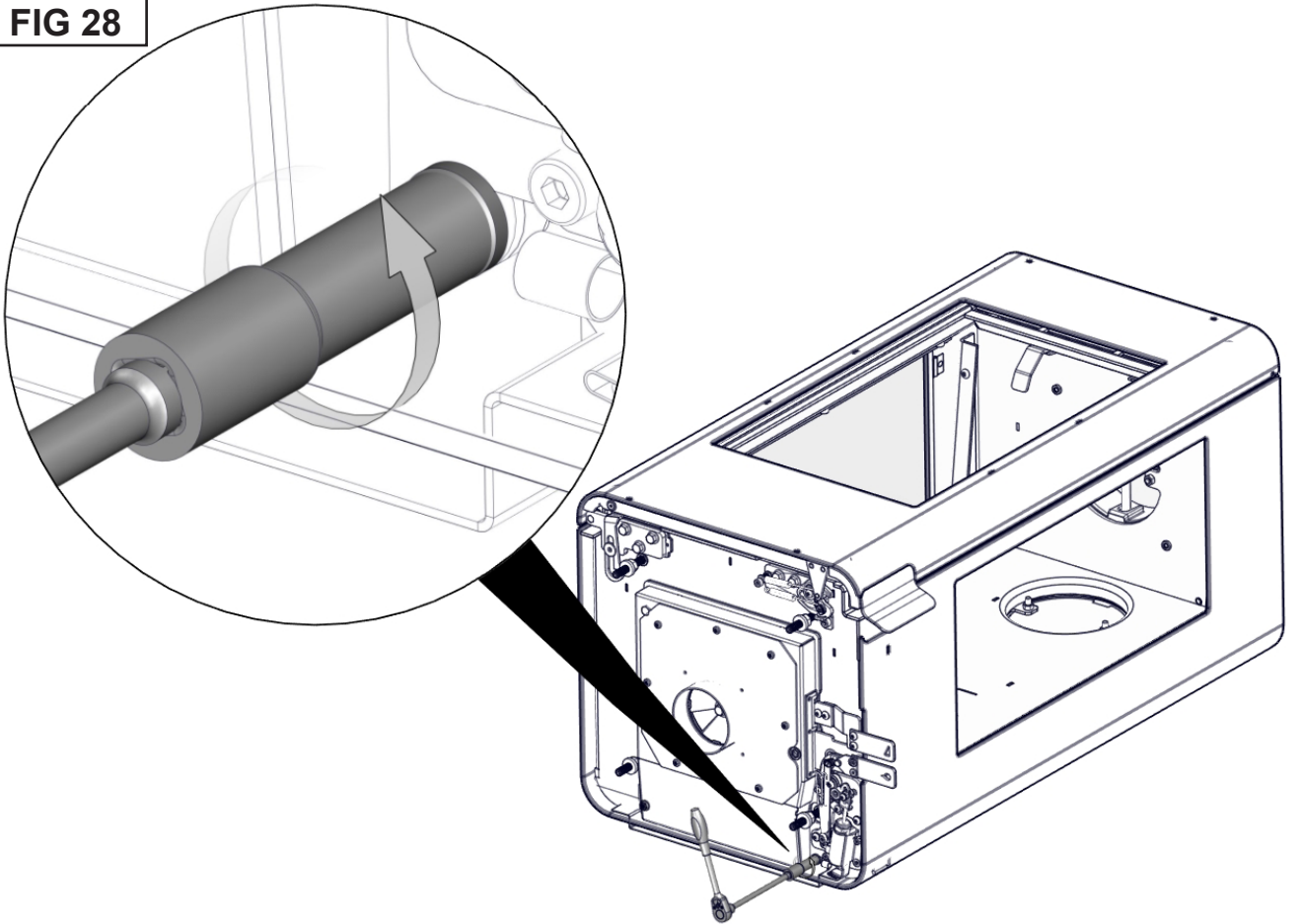
**FIG 26**



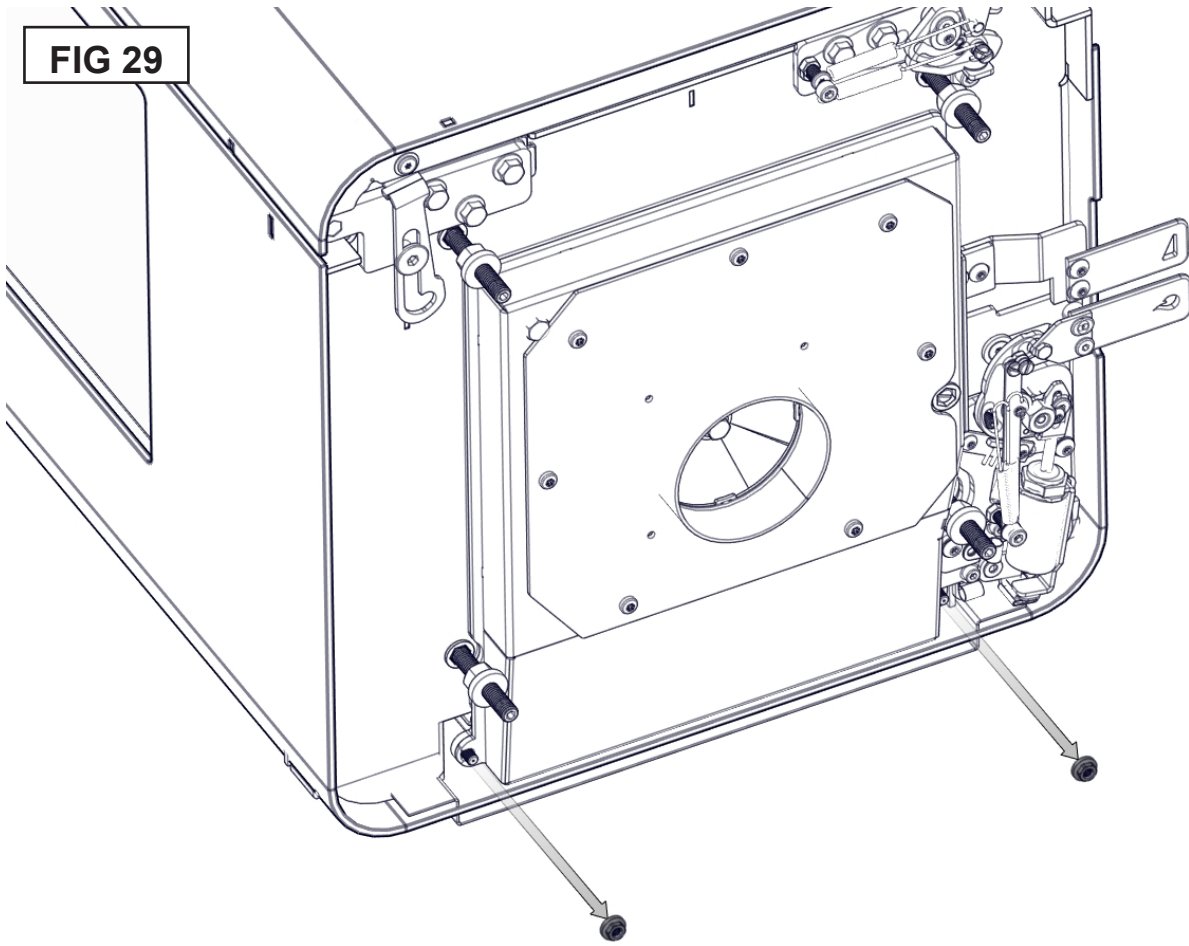
**FIG 27**



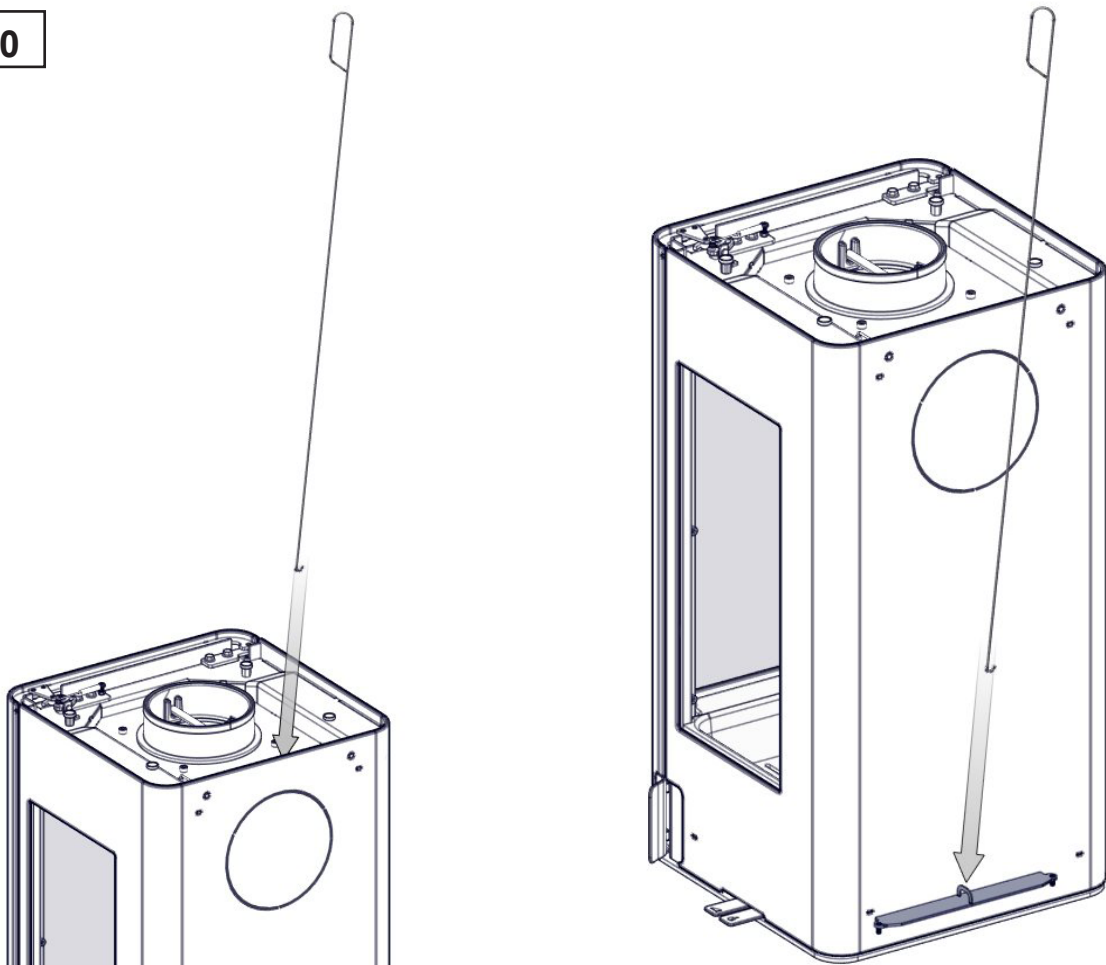
**FIG 28**



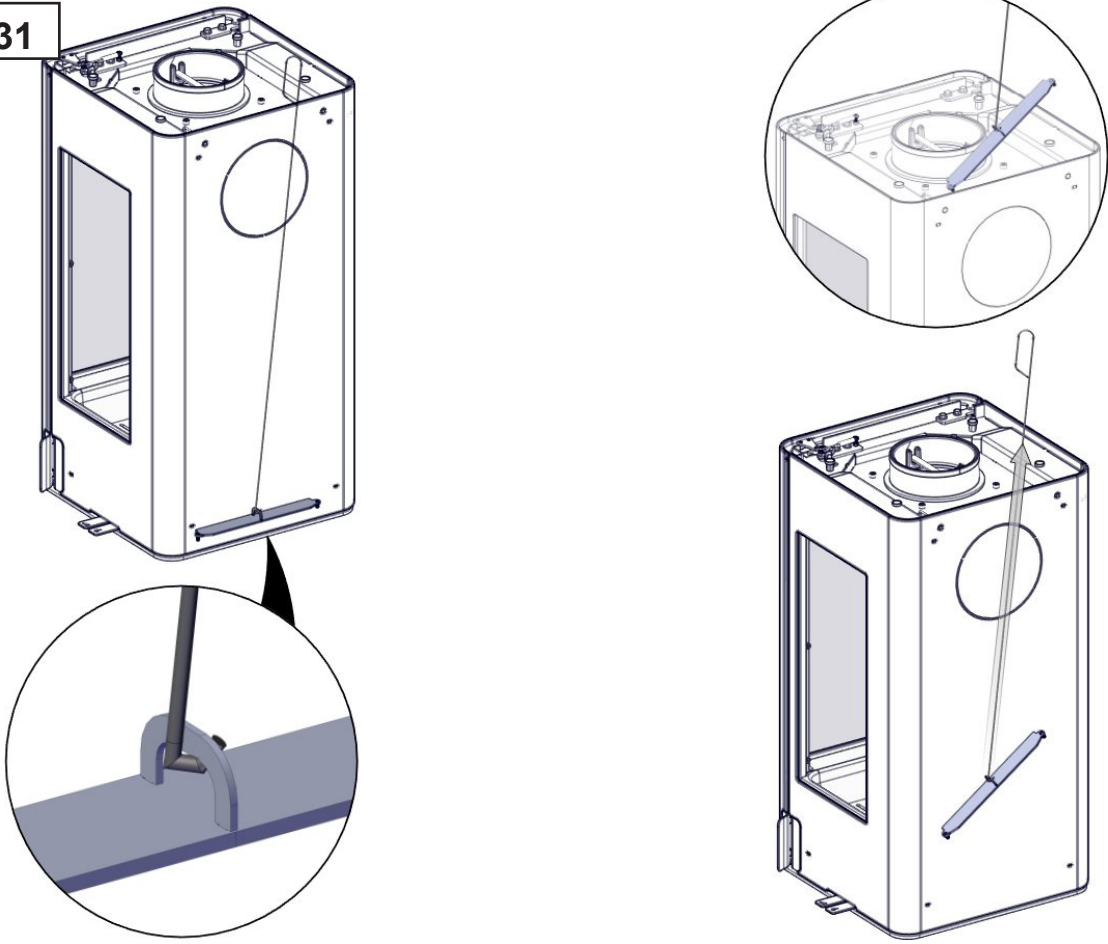
**FIG 29**



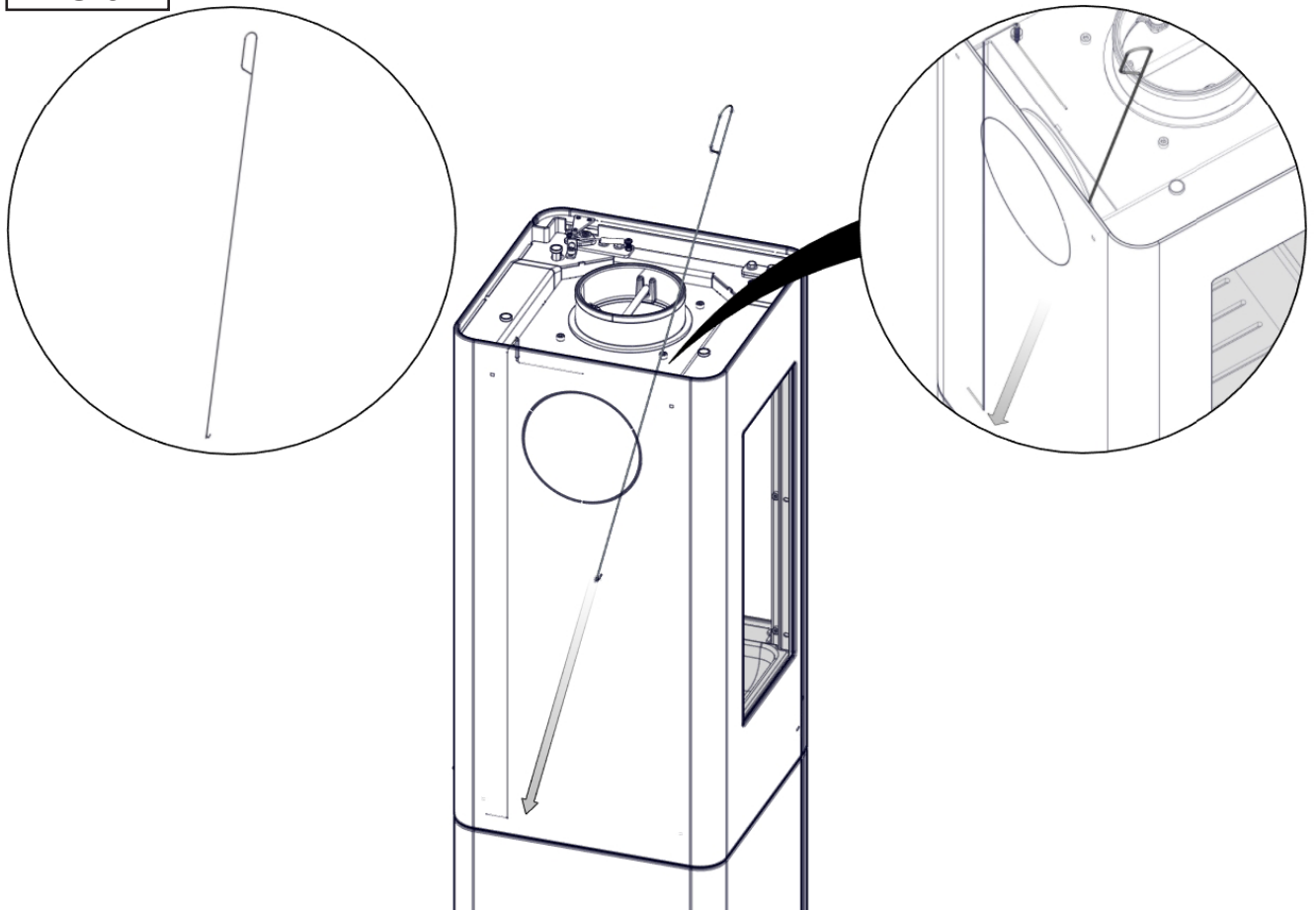
**FIG 30**



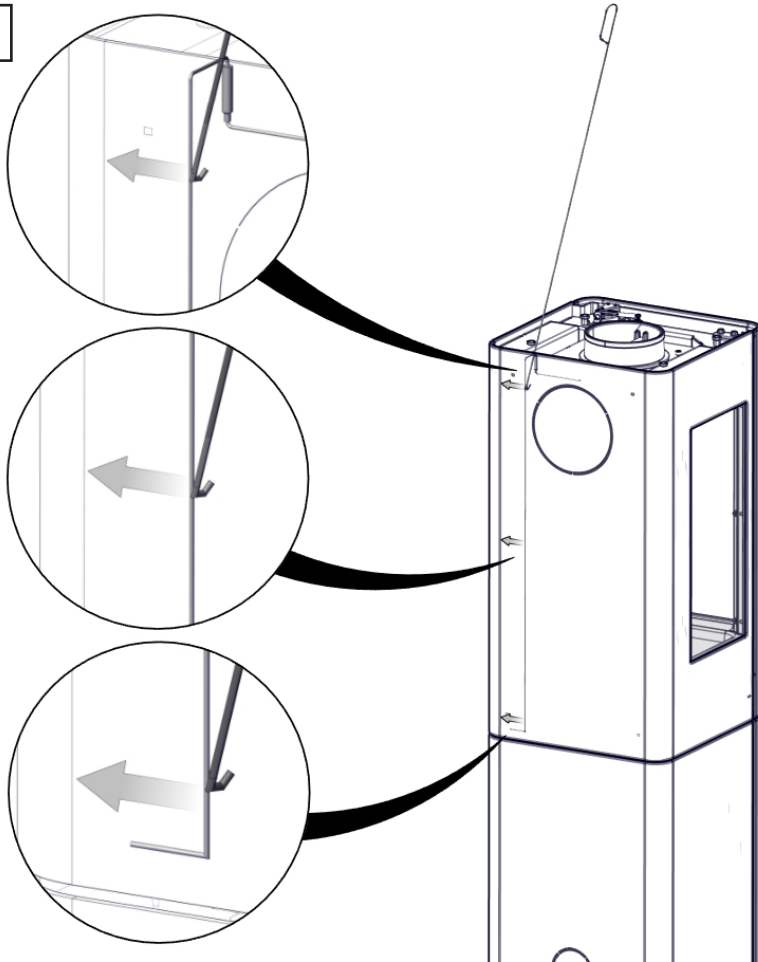
**FIG 31**



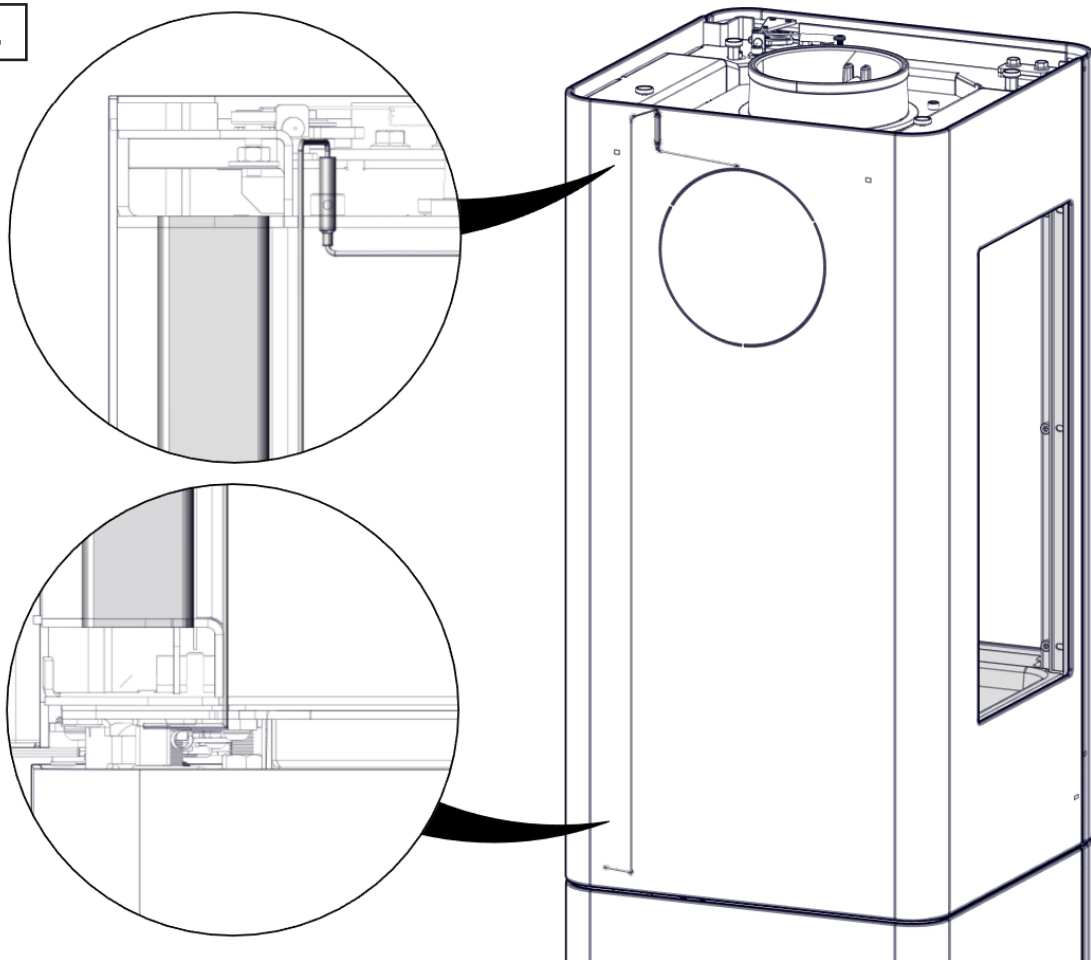
**FIG 32**



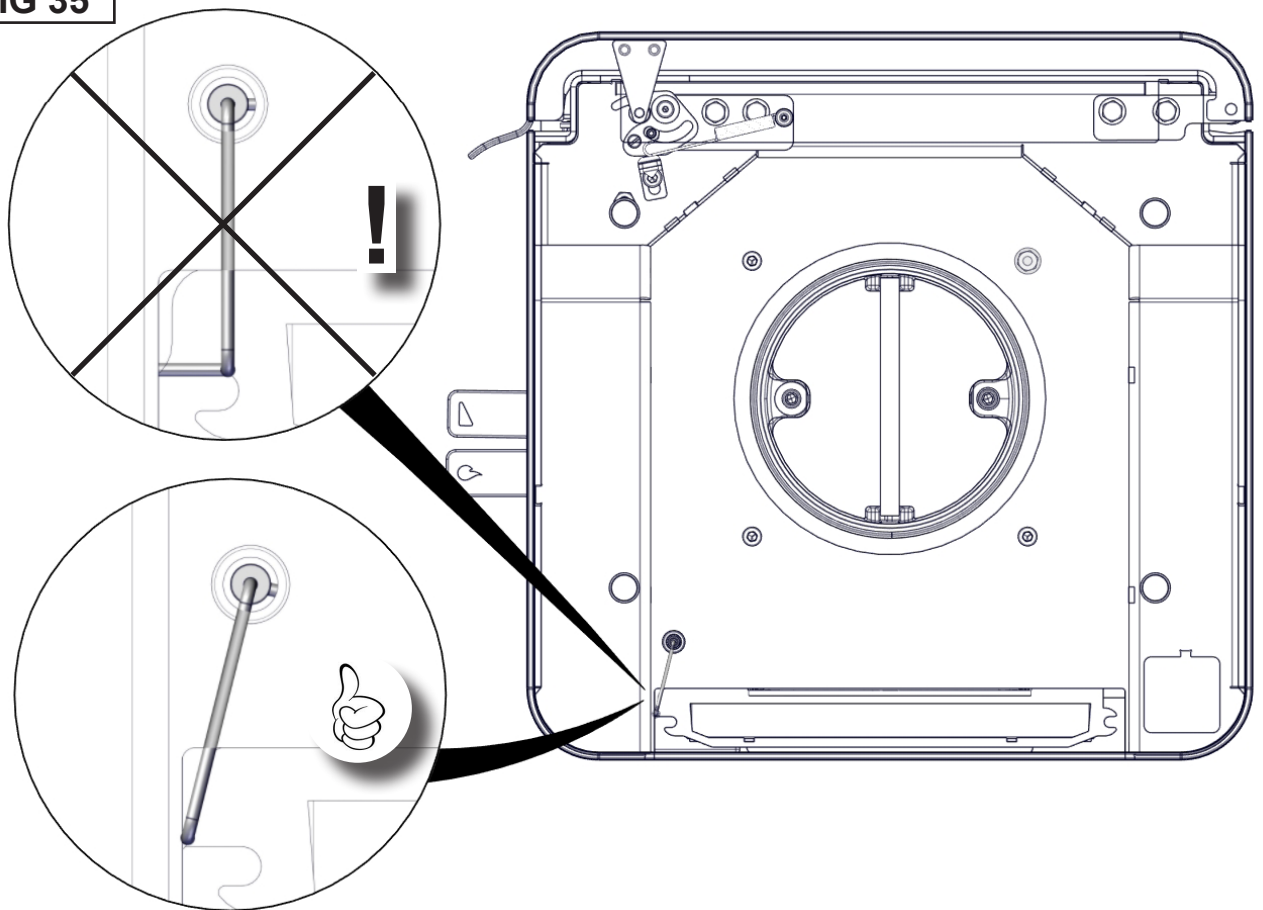
**FIG 33**



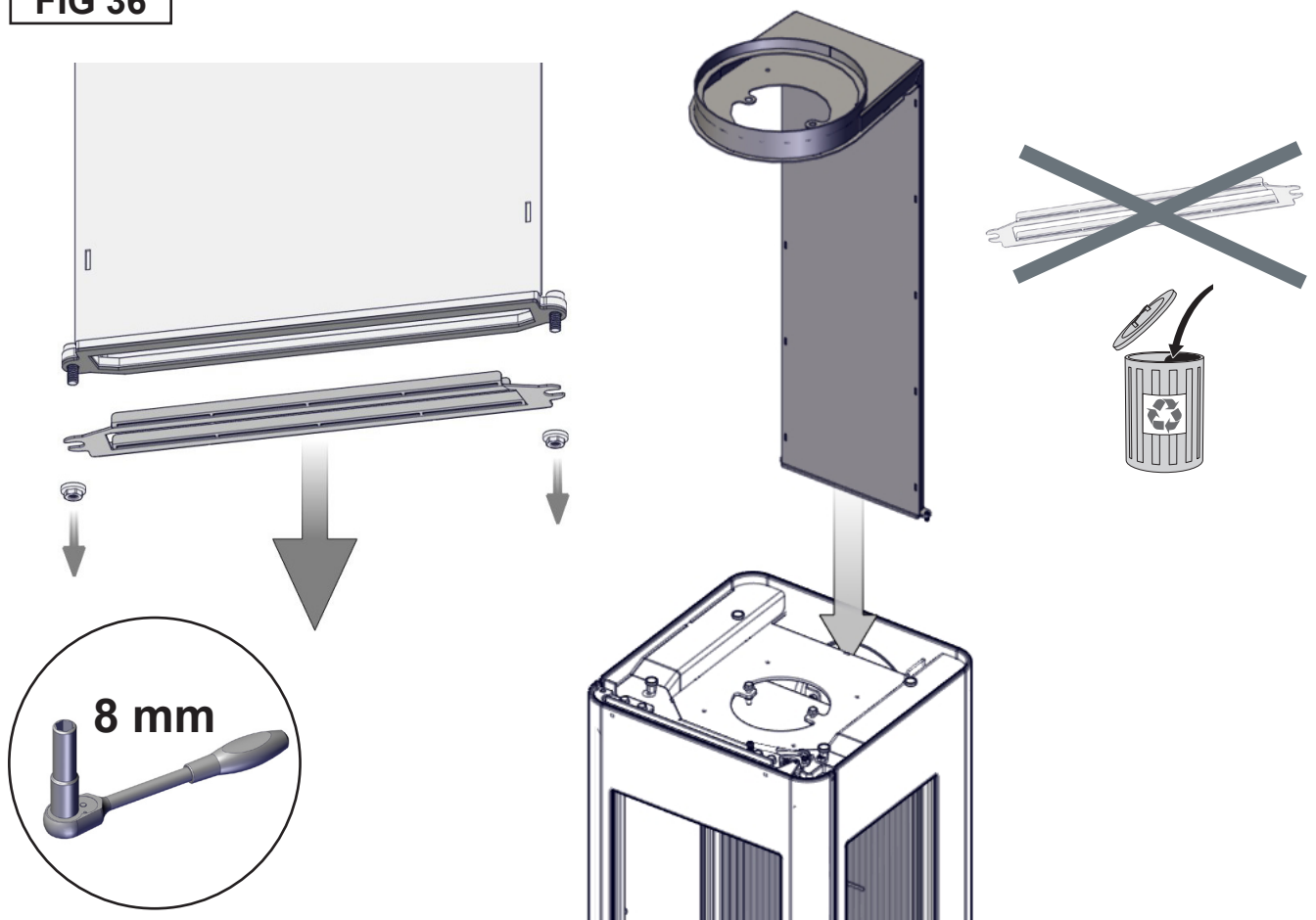
**FIG 34**



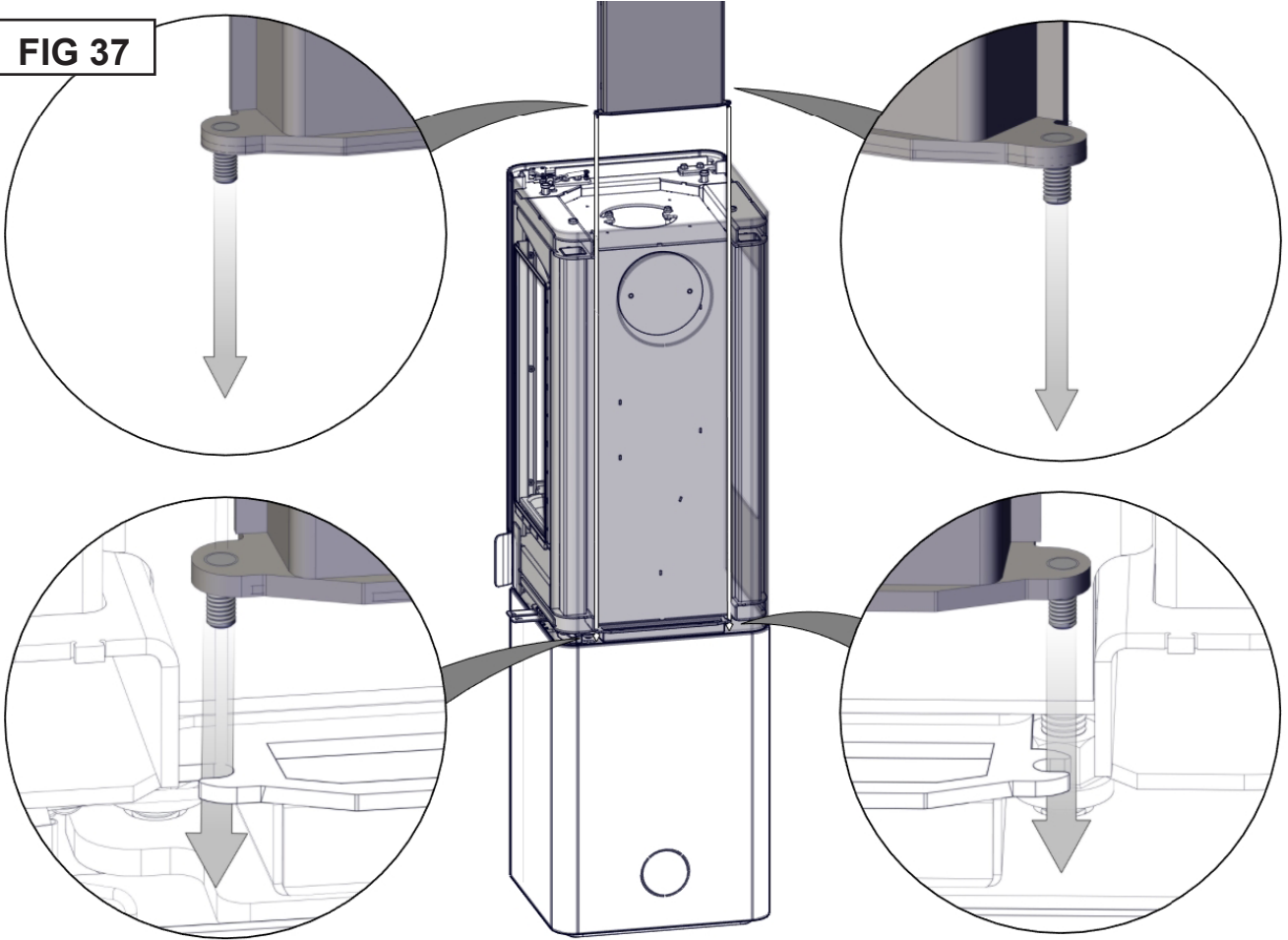
**FIG 35**



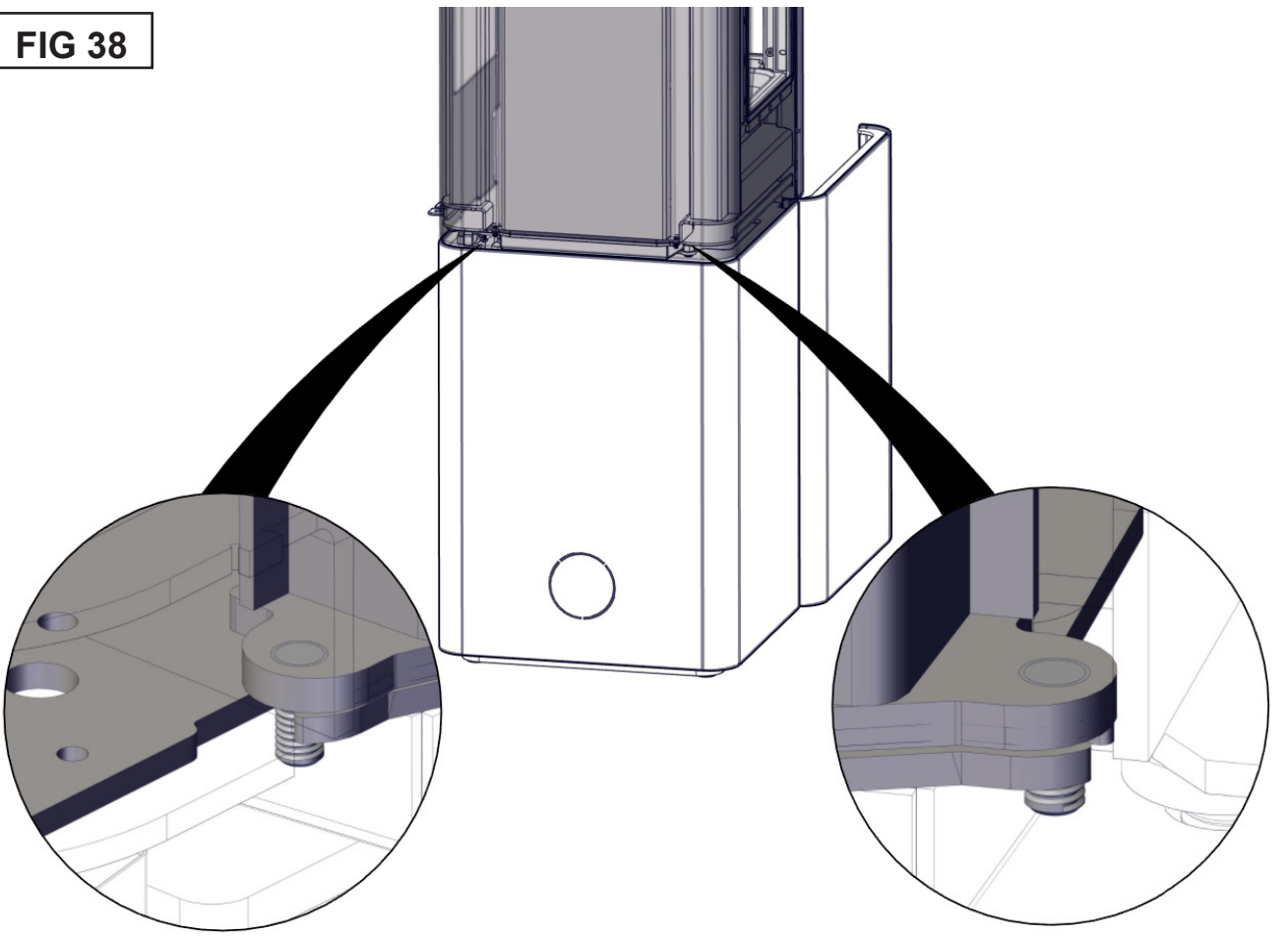
**FIG 36**



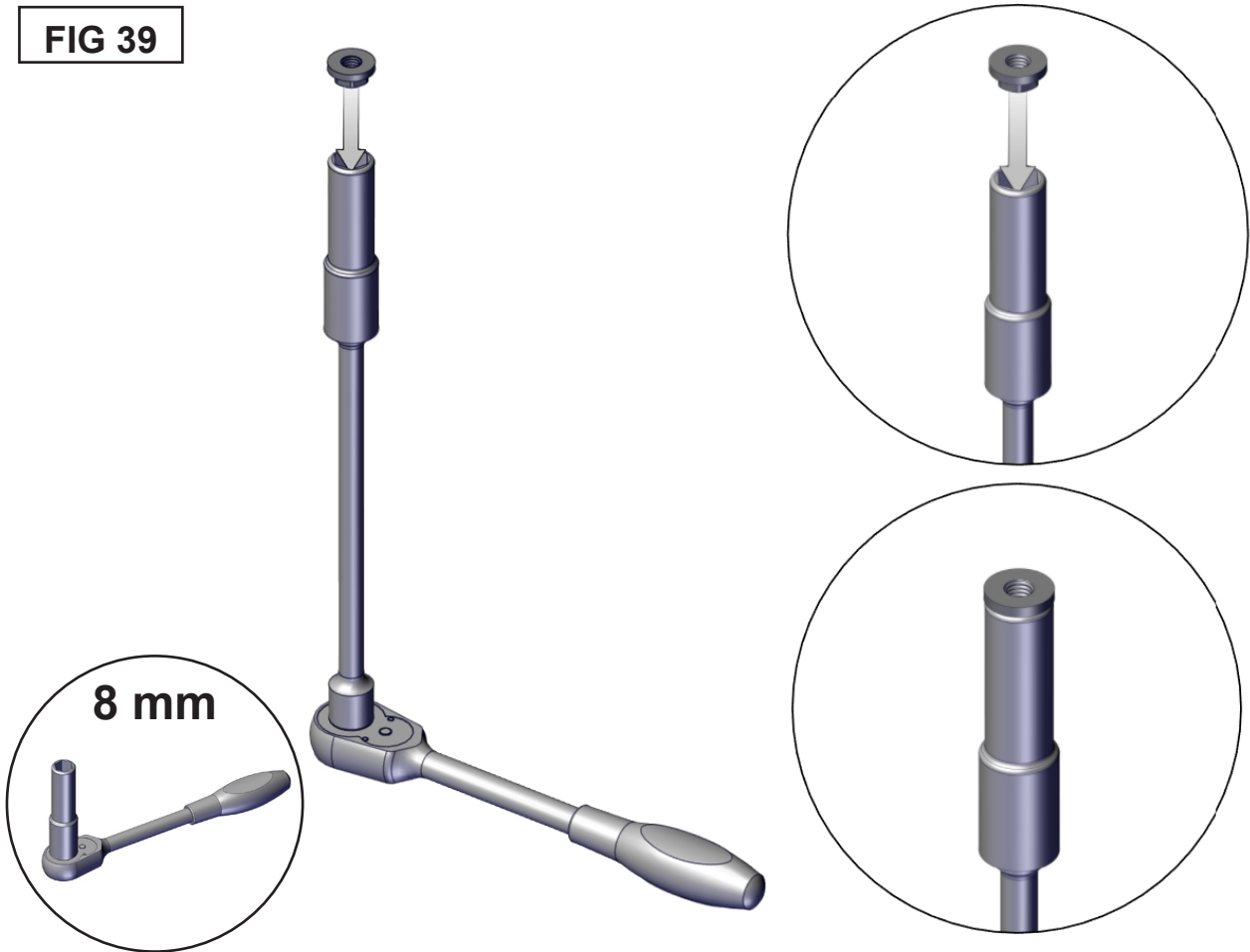
**FIG 37**



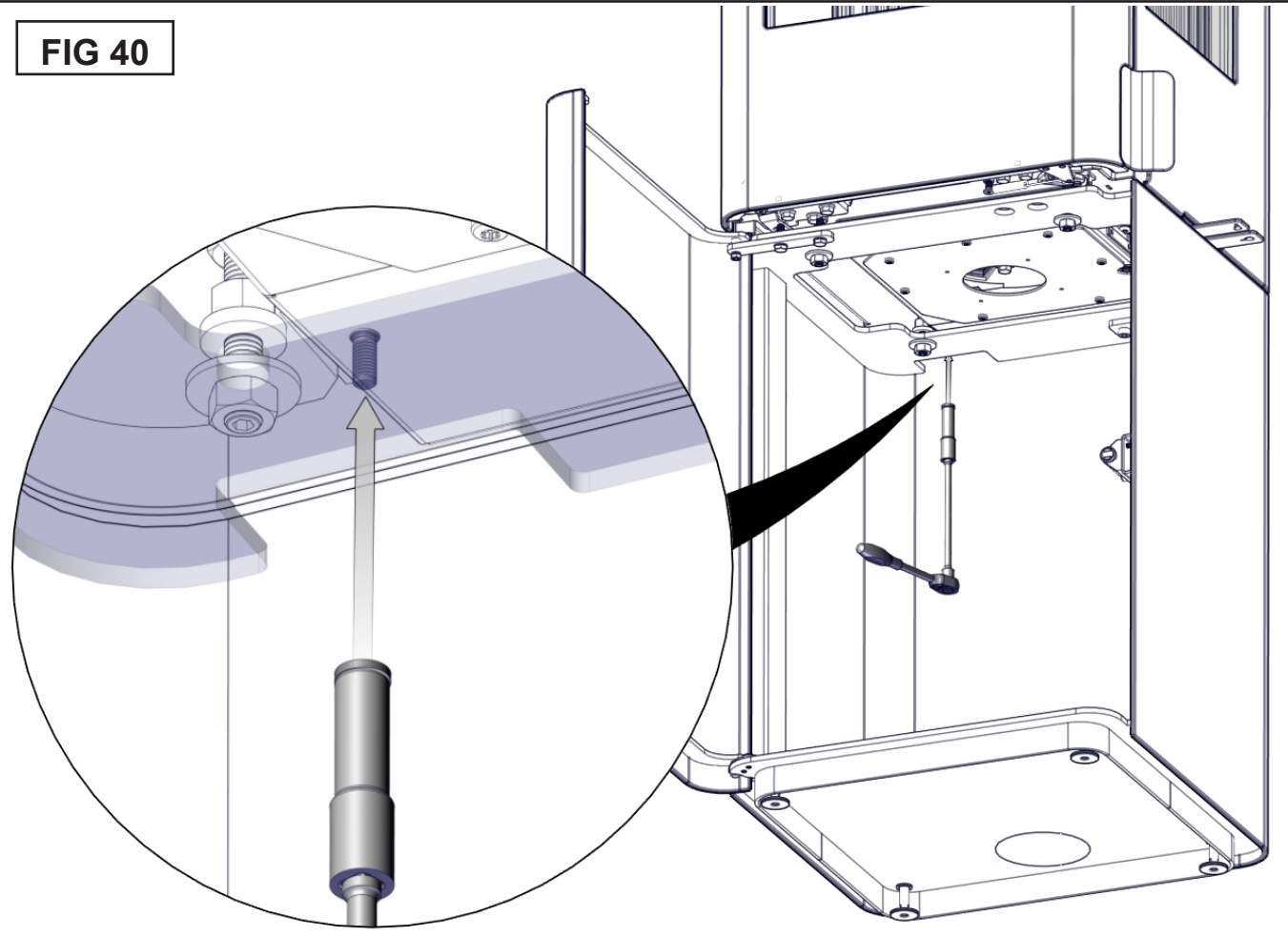
**FIG 38**



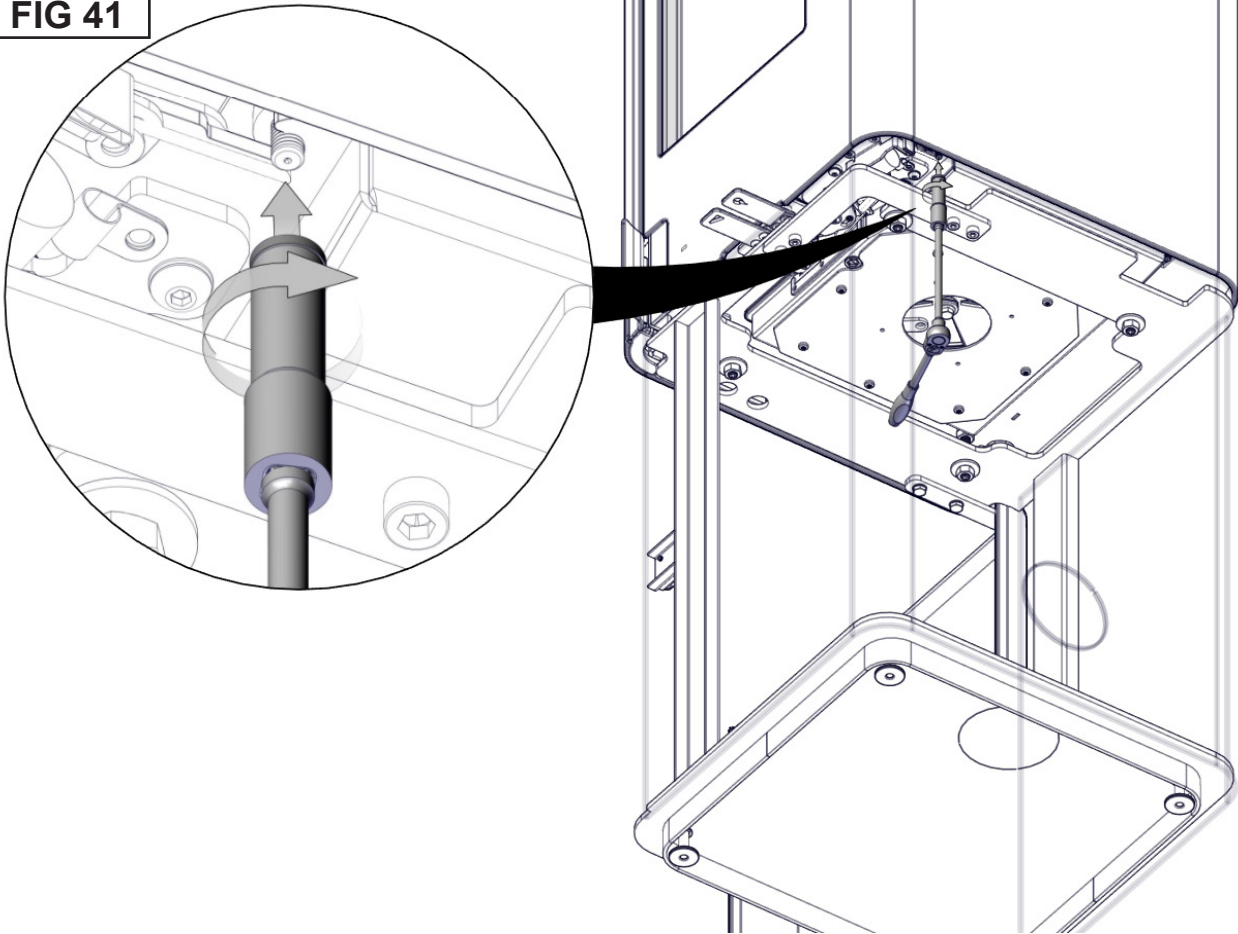
**FIG 39**



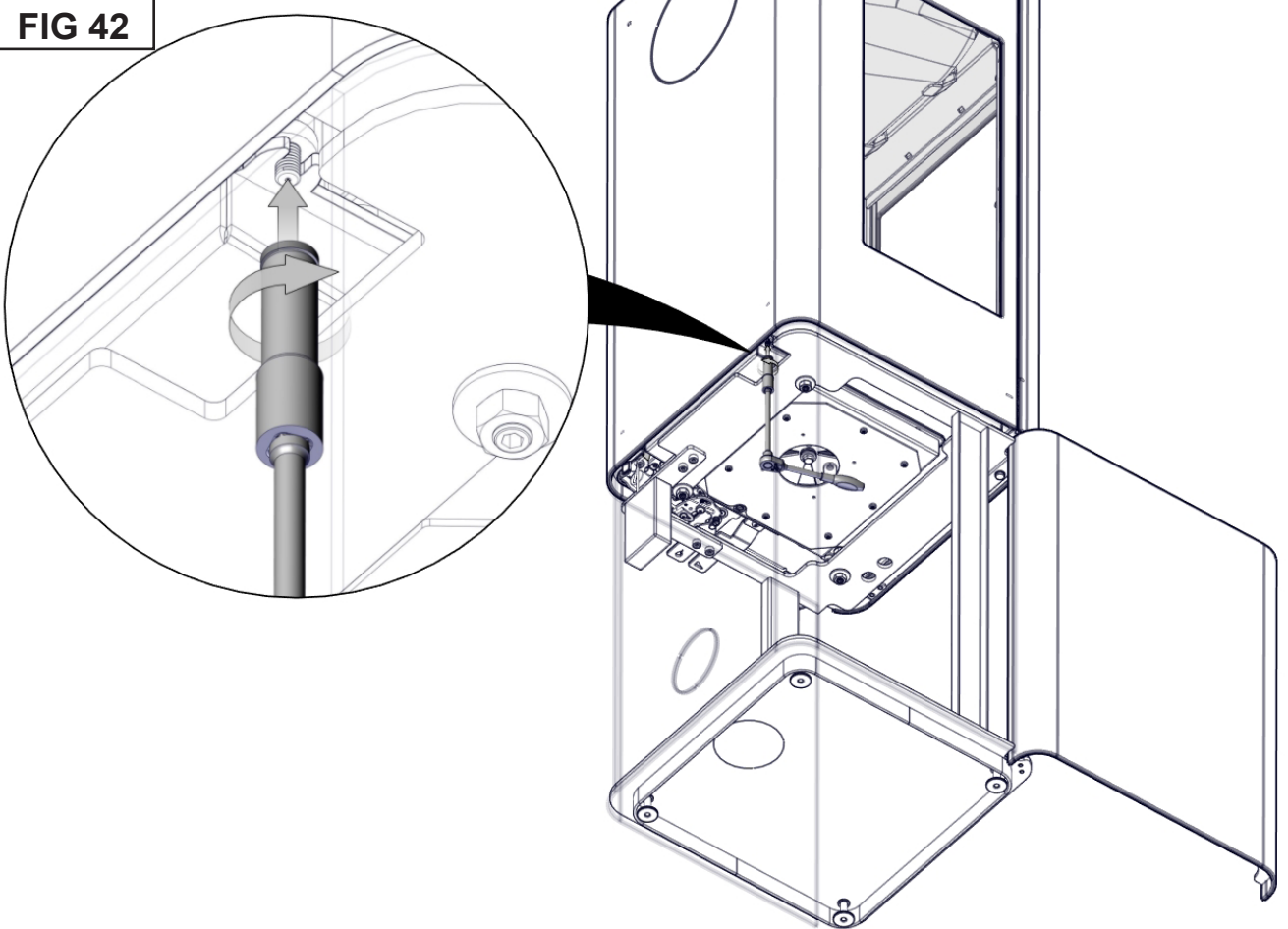
**FIG 40**



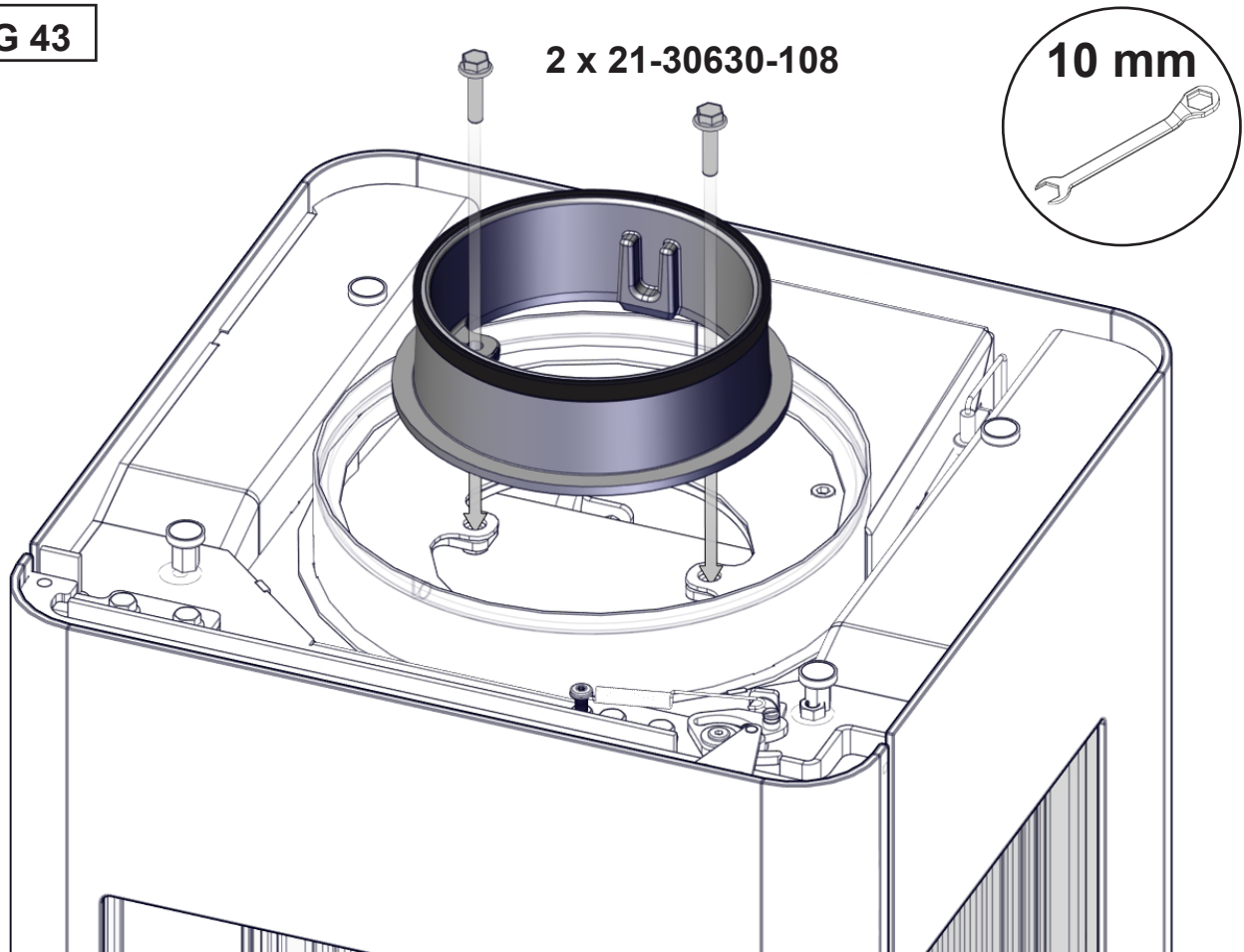
**FIG 41**



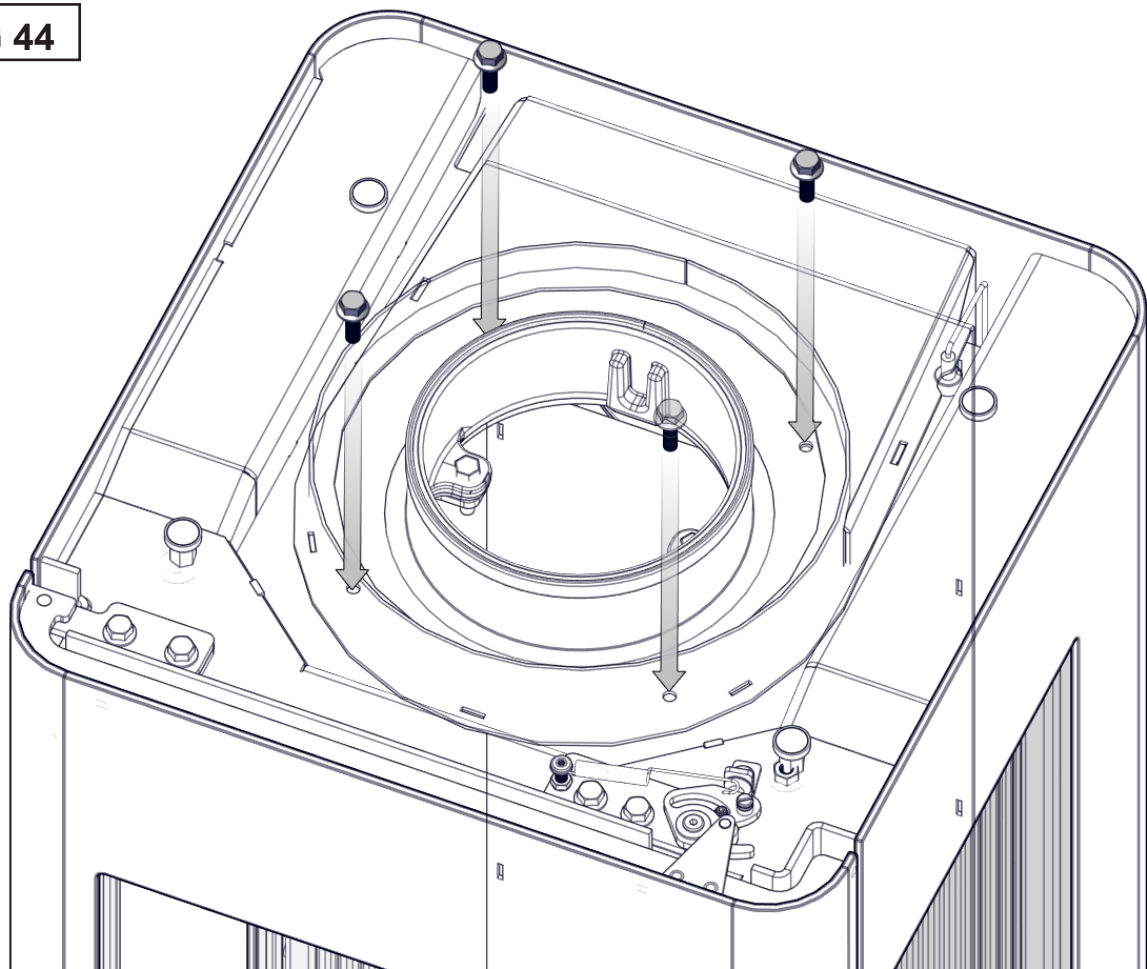
**FIG 42**



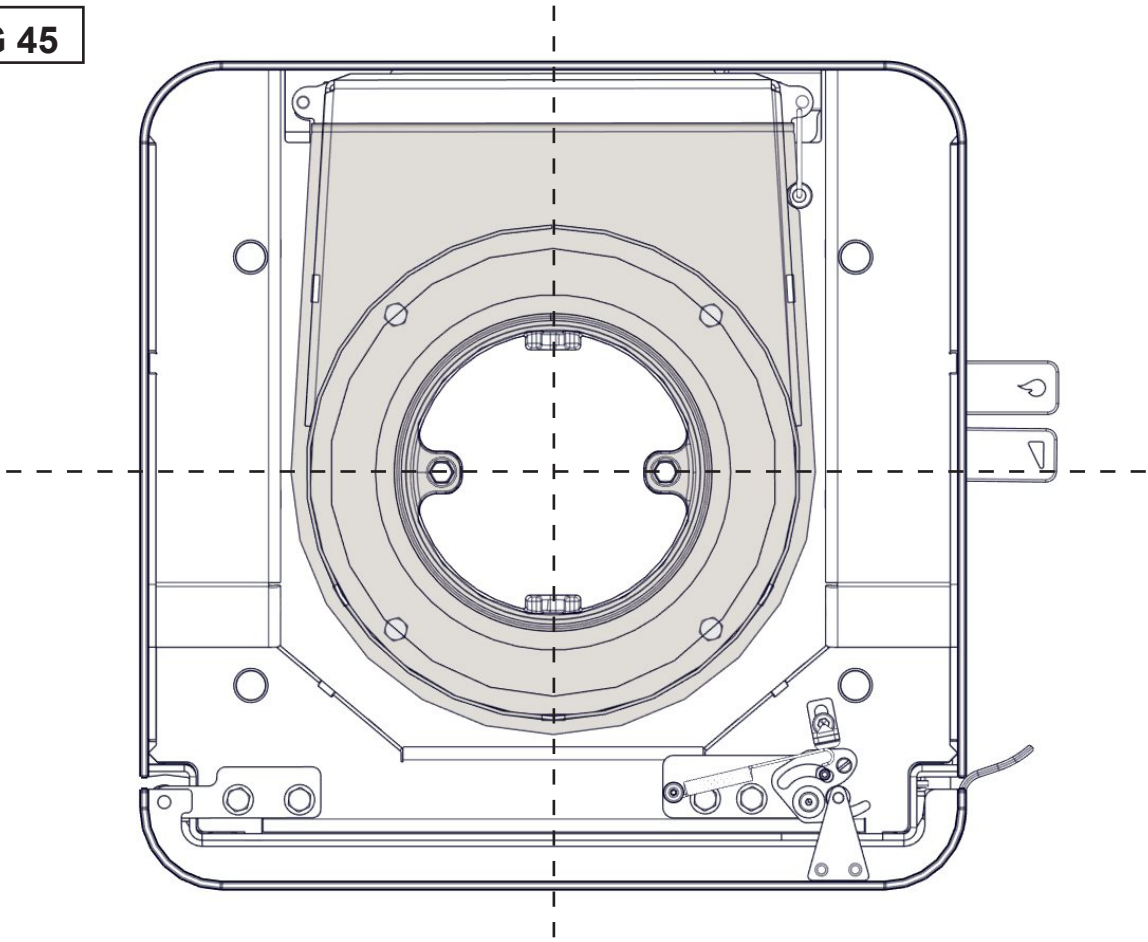
**FIG 43**



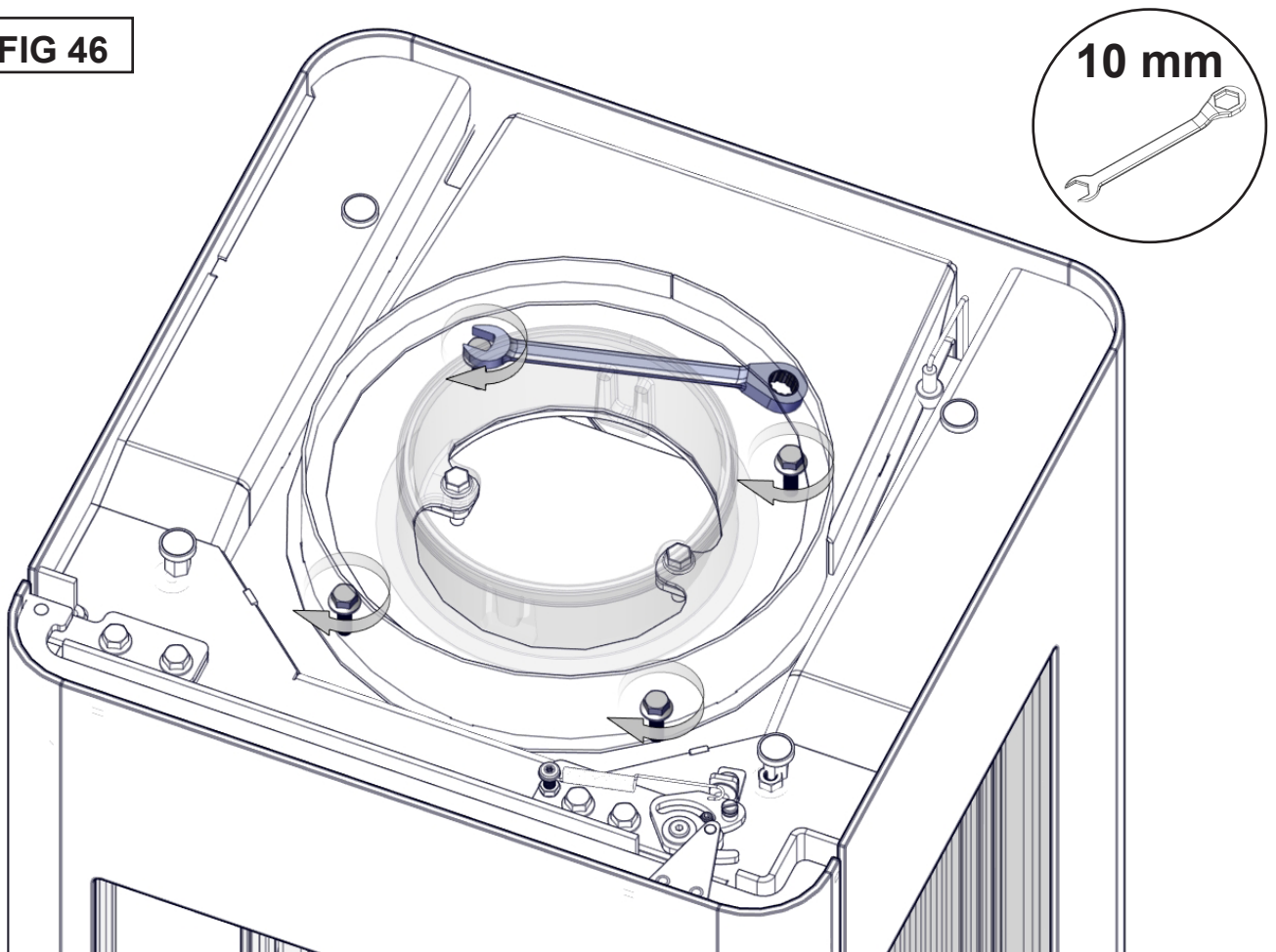
**FIG 44**



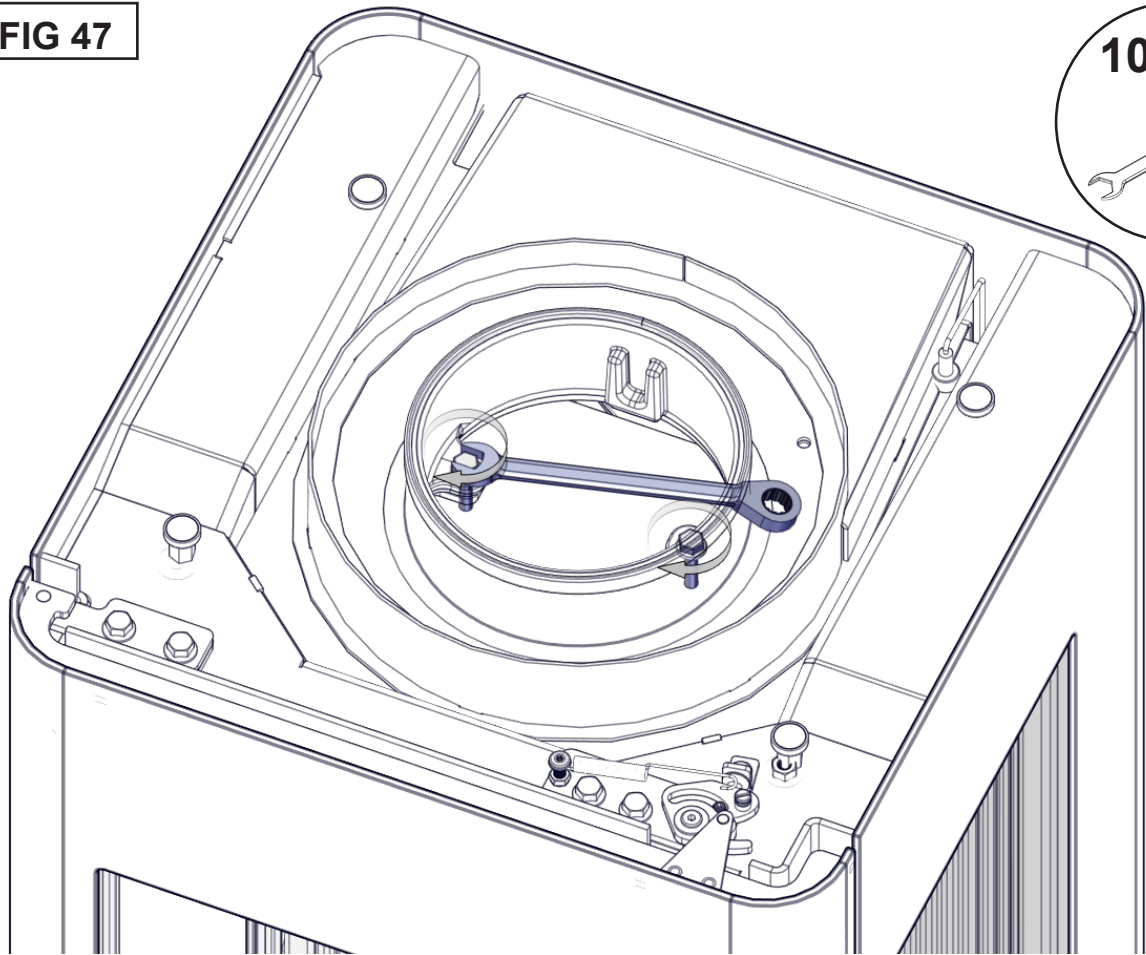
**FIG 45**



**FIG 46**

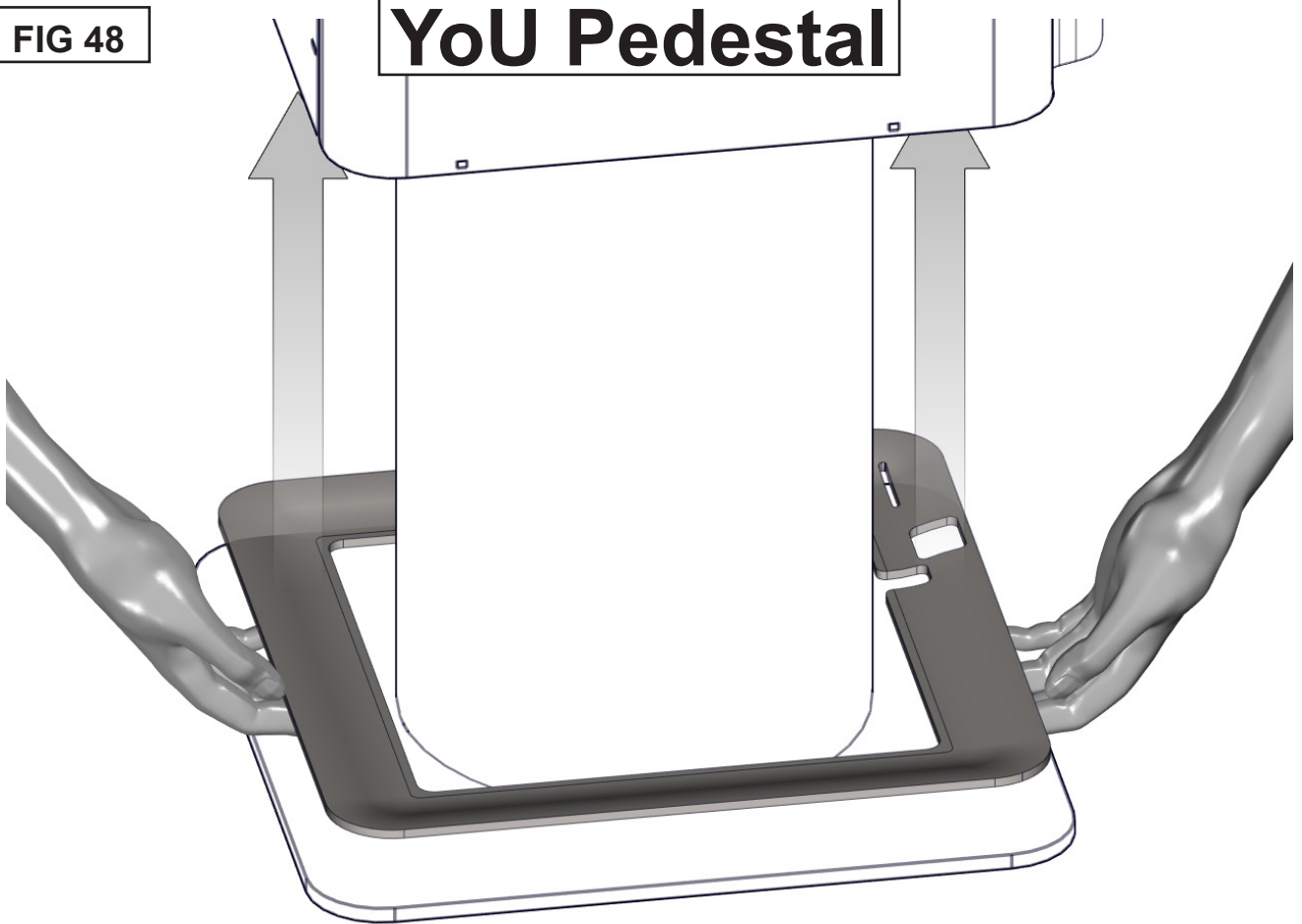


**FIG 47**

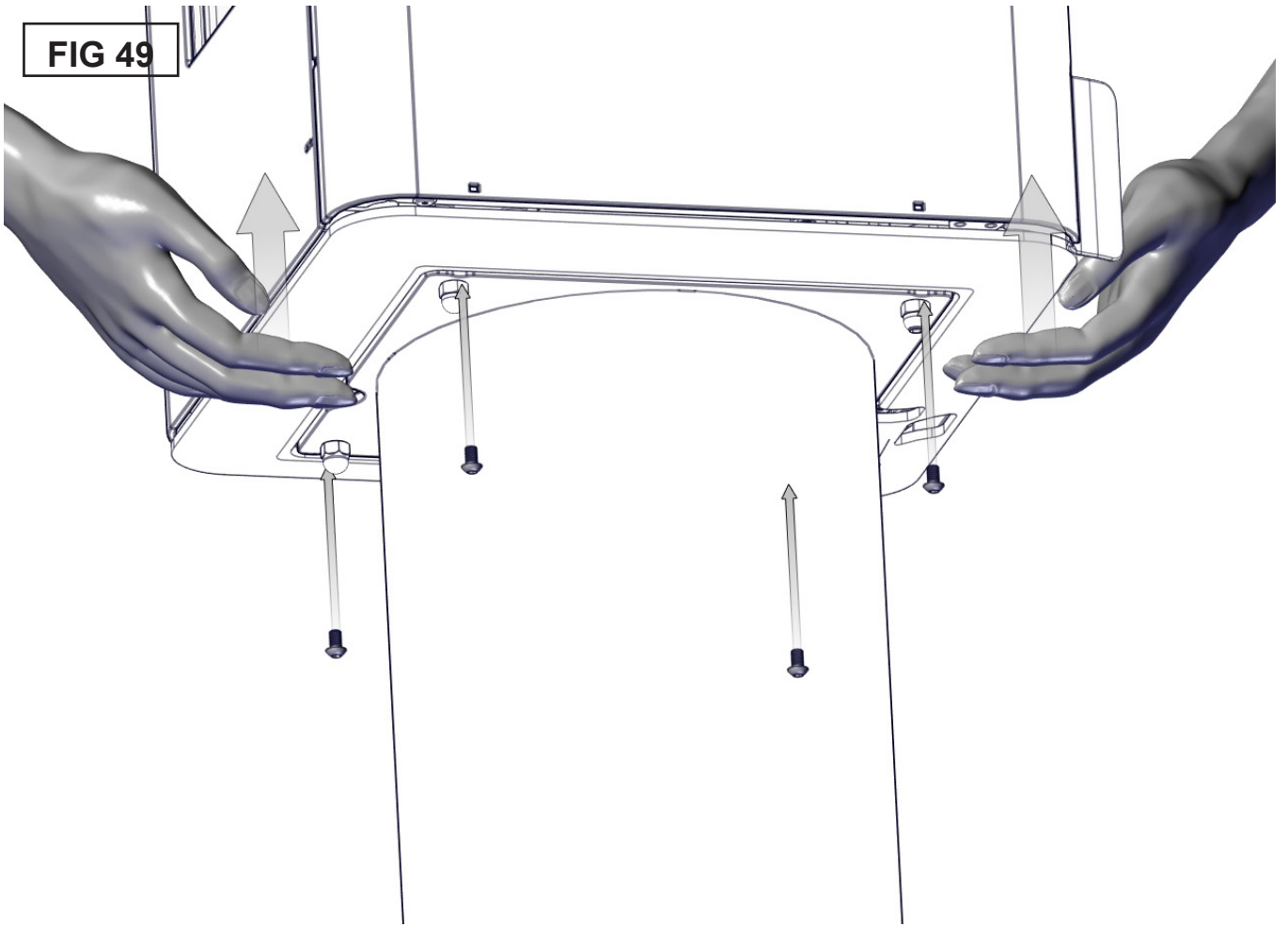


**FIG 48**

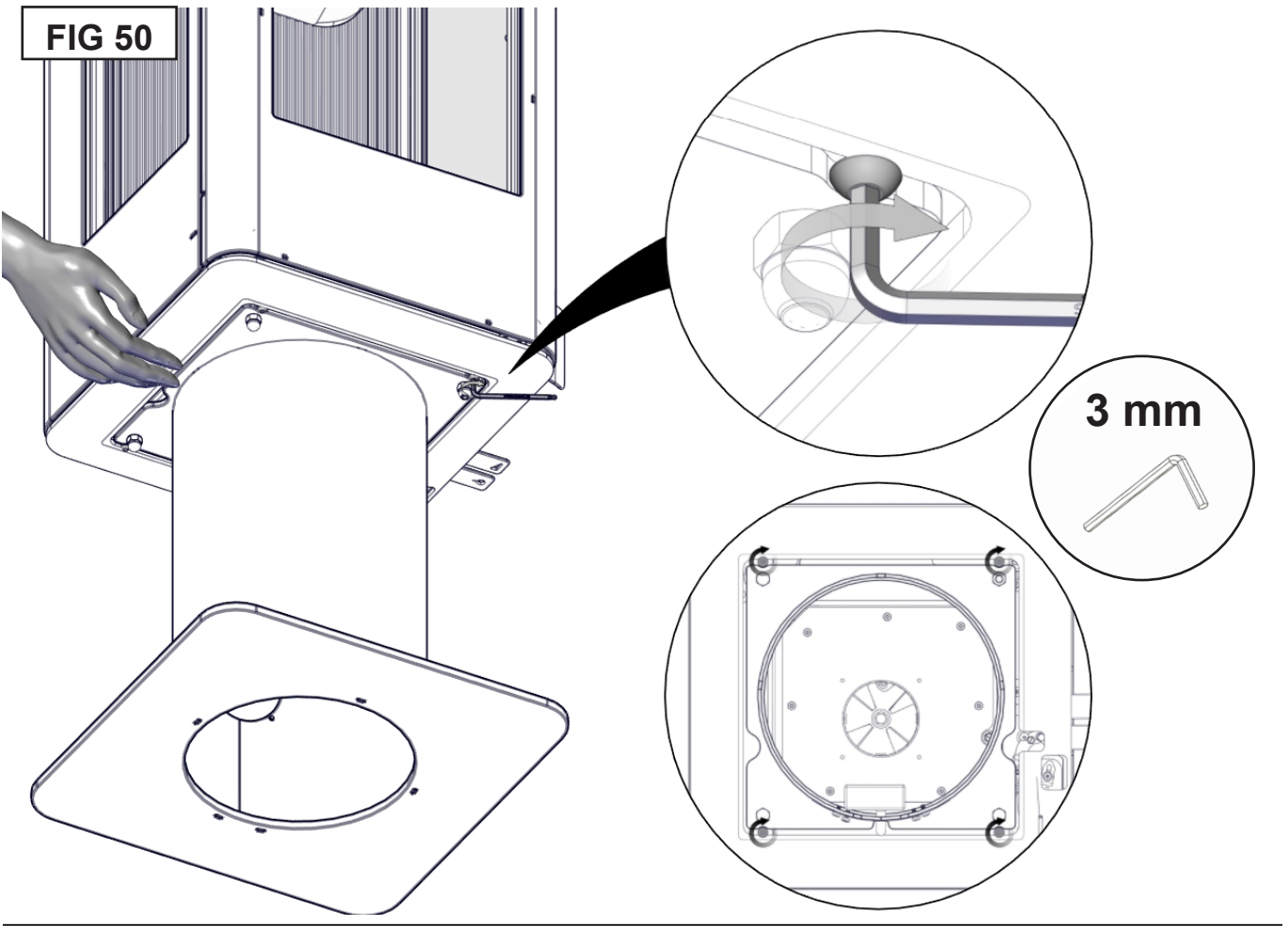
**YoU Pedestal**



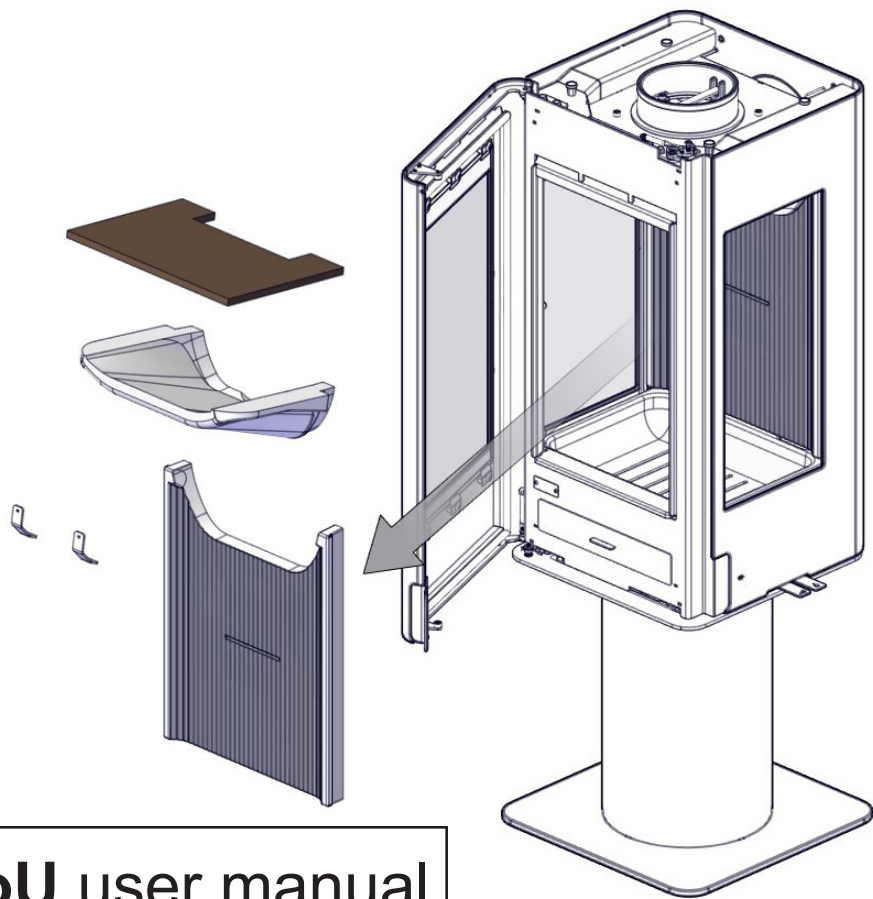
**FIG 49**



**FIG 50**

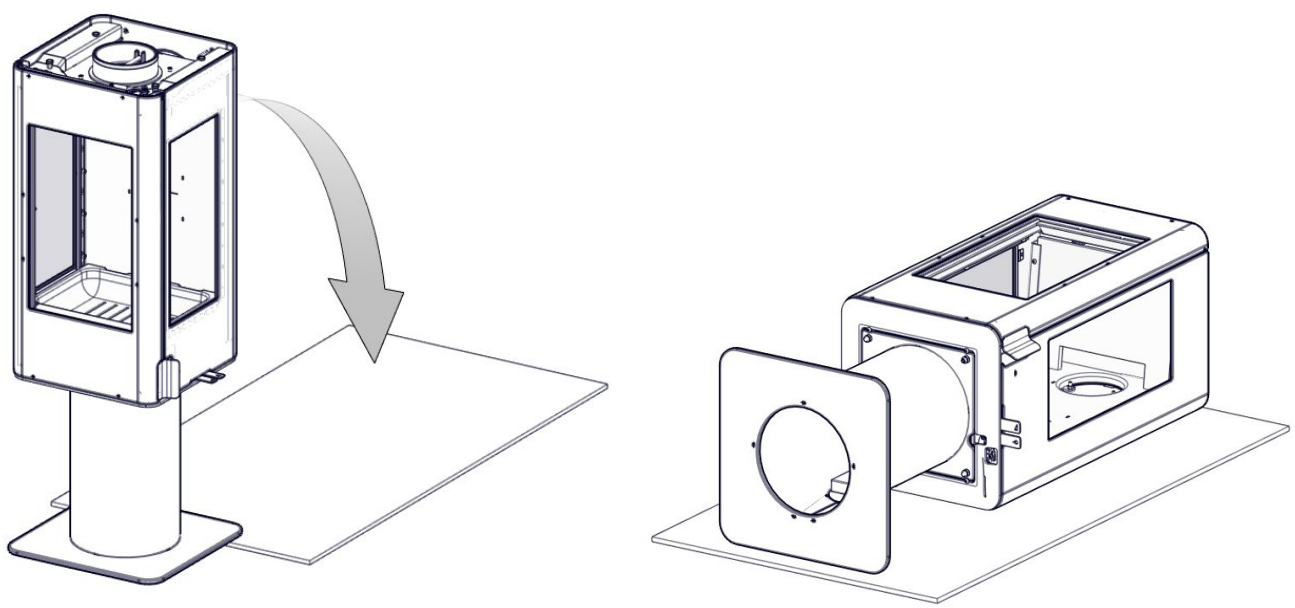


**FIG 51**

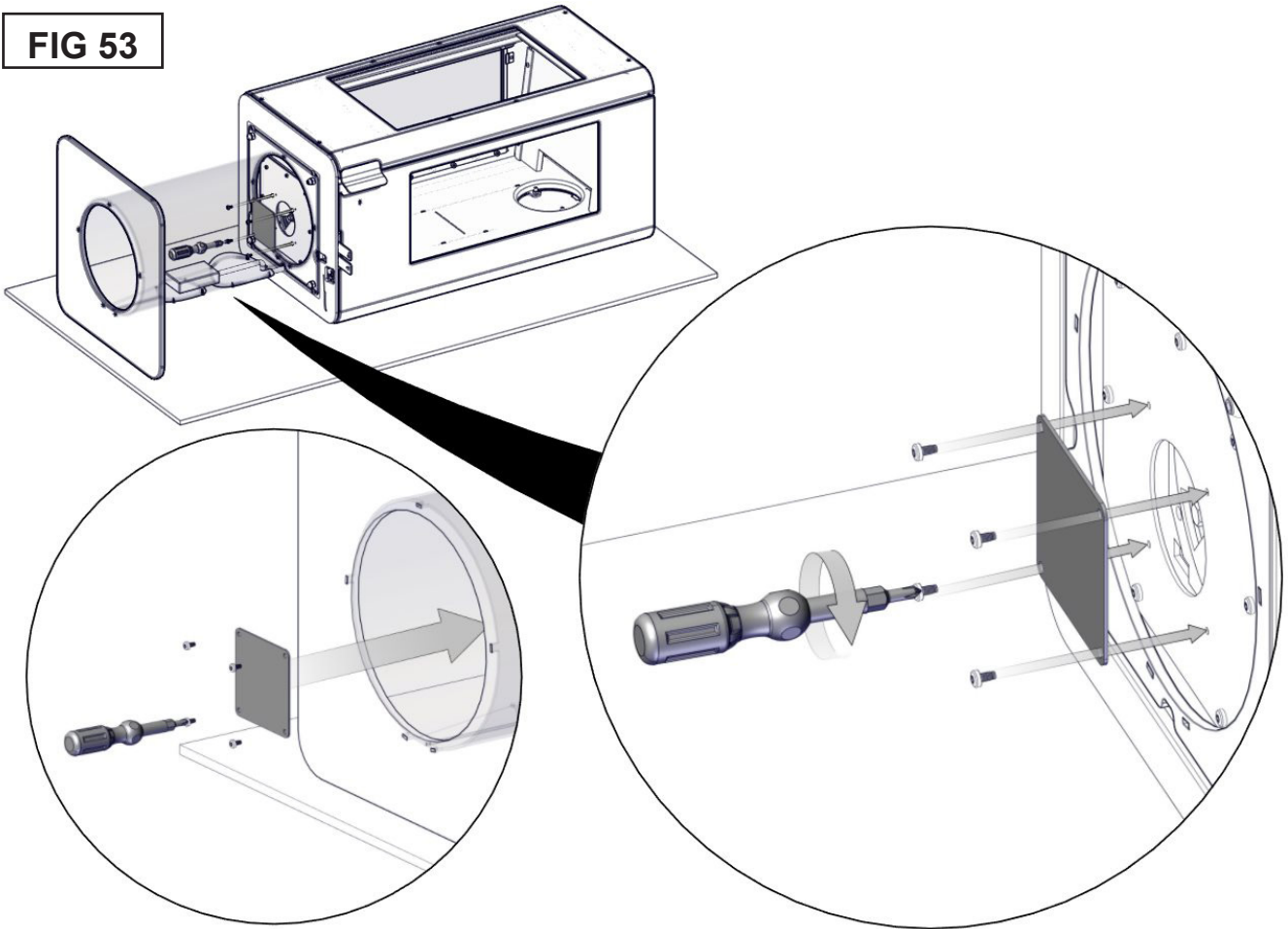


 **YoU user manual**

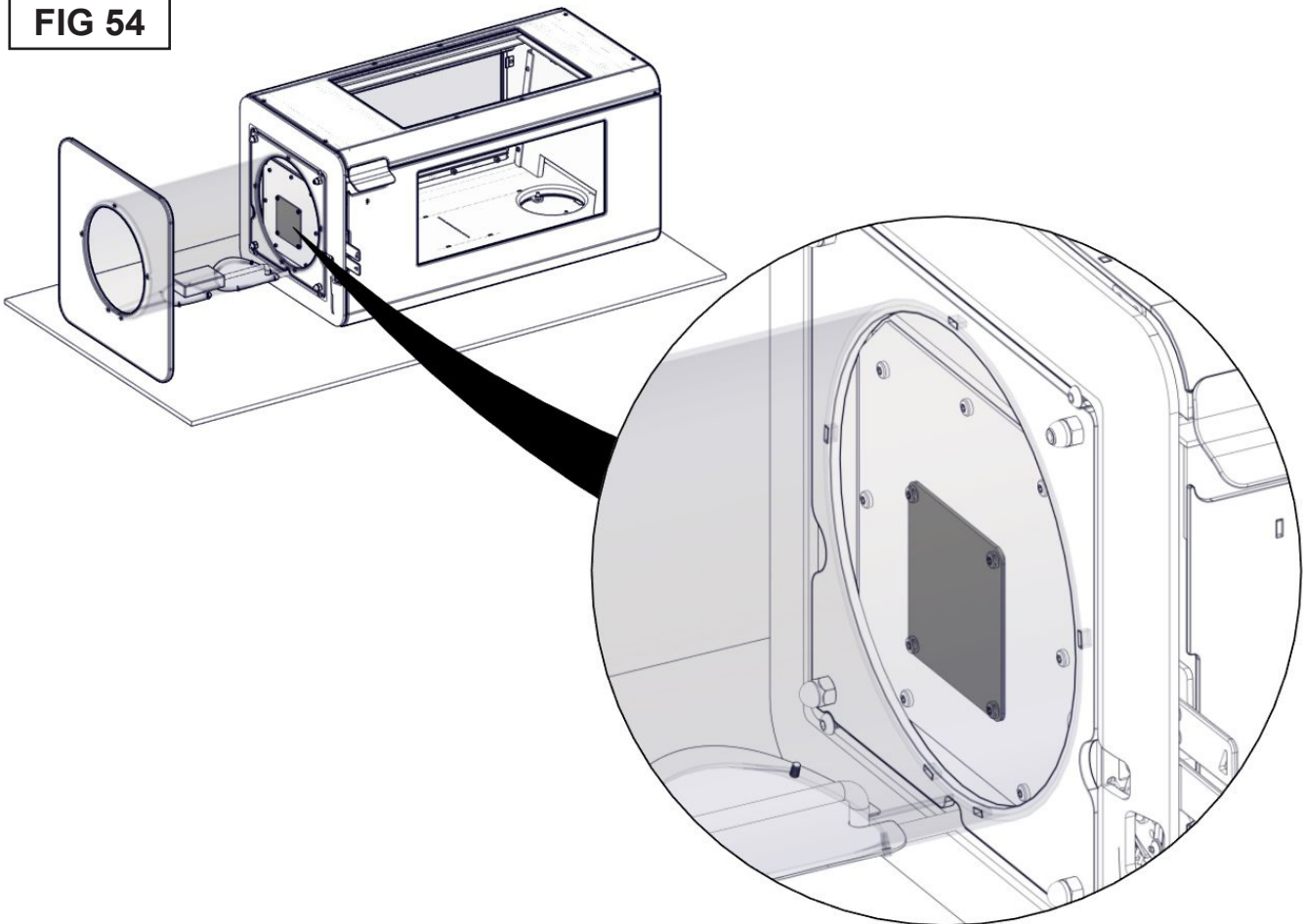
**FIG 52**



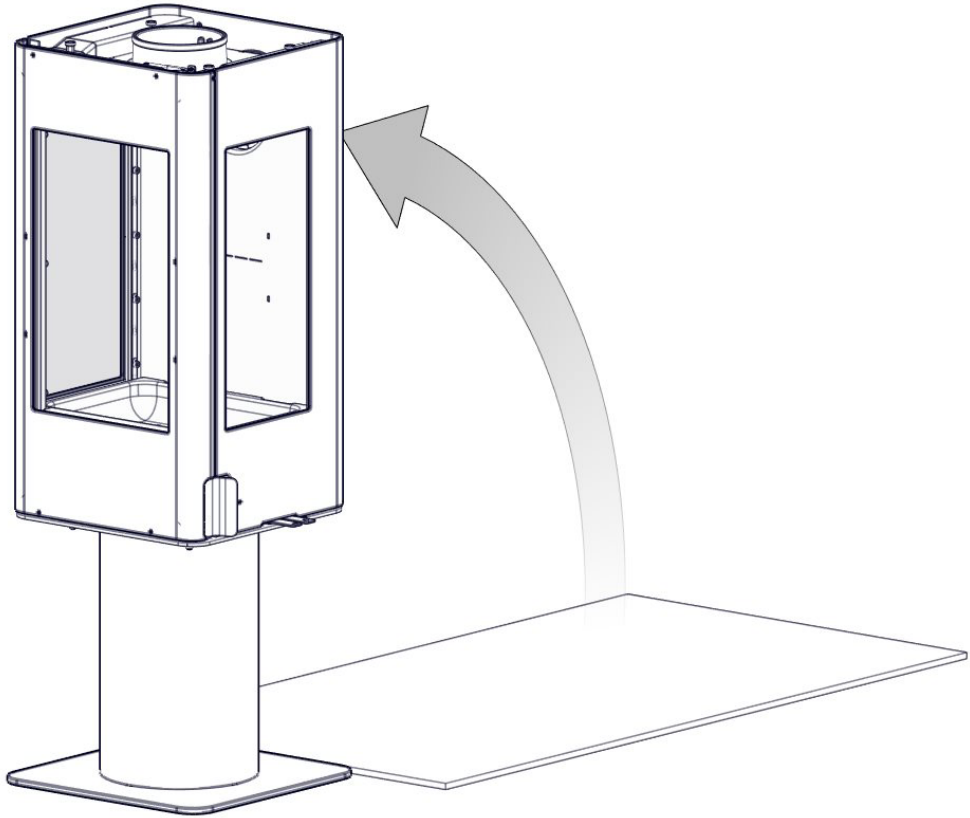
**FIG 53**



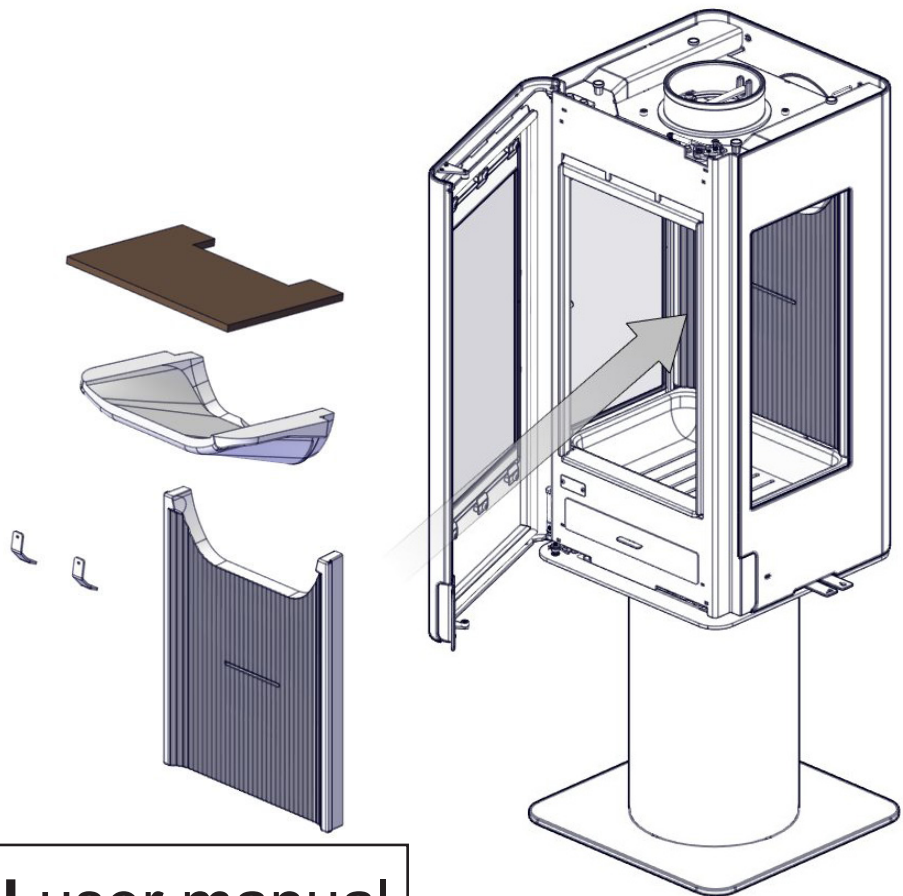
**FIG 54**



**FIG 55**

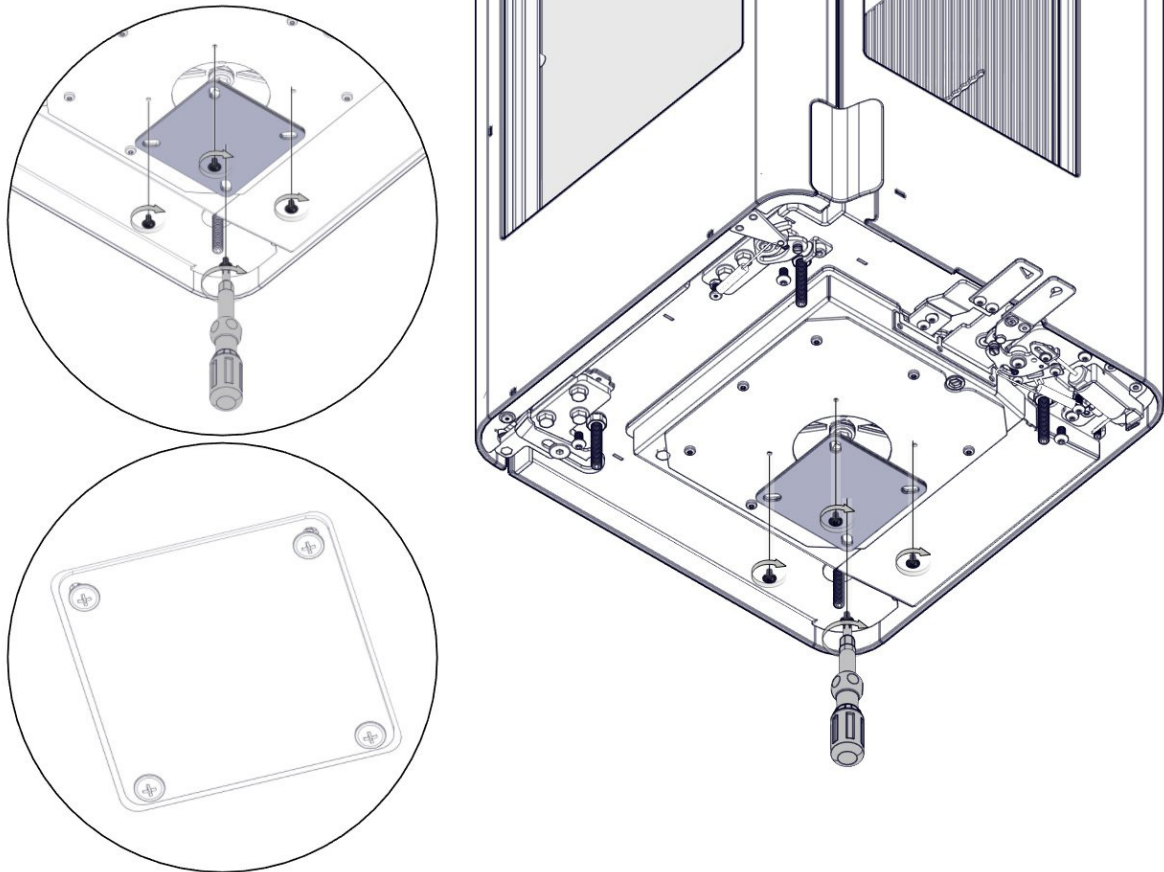


**FIG 56**

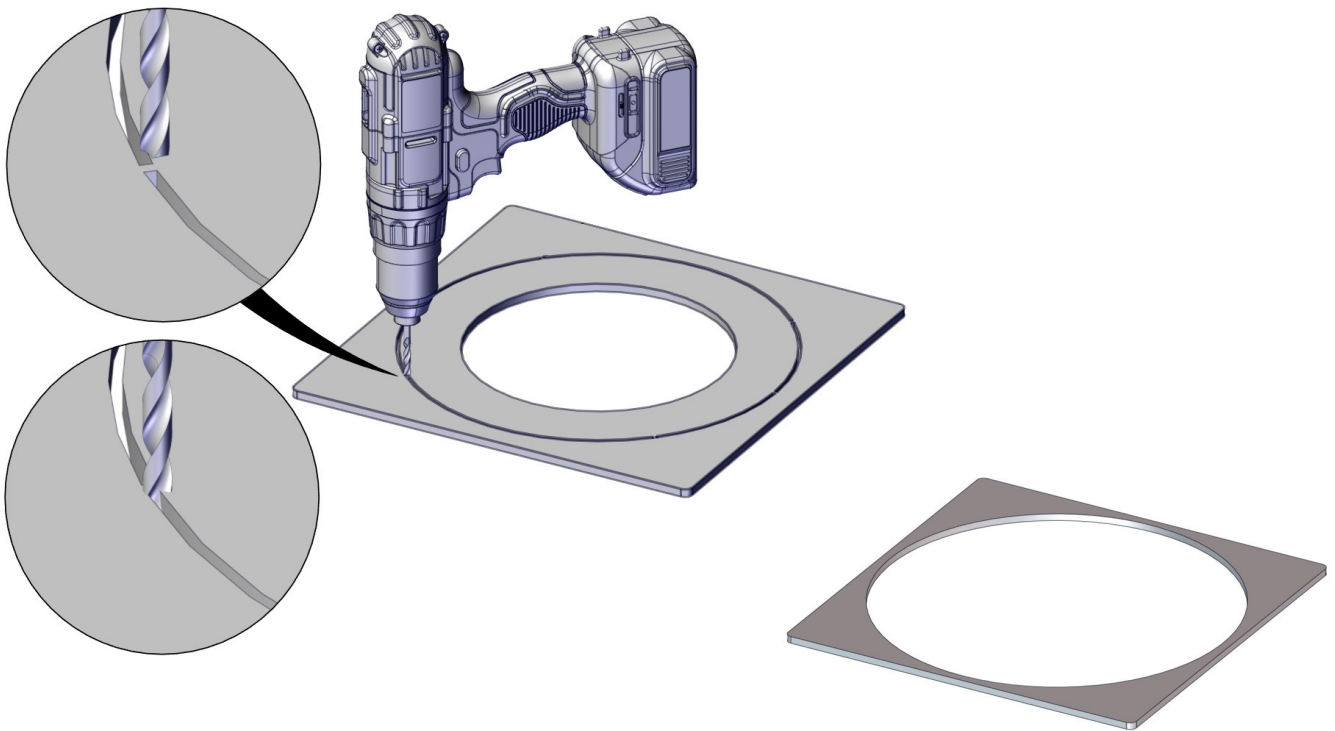


**FIG 57**

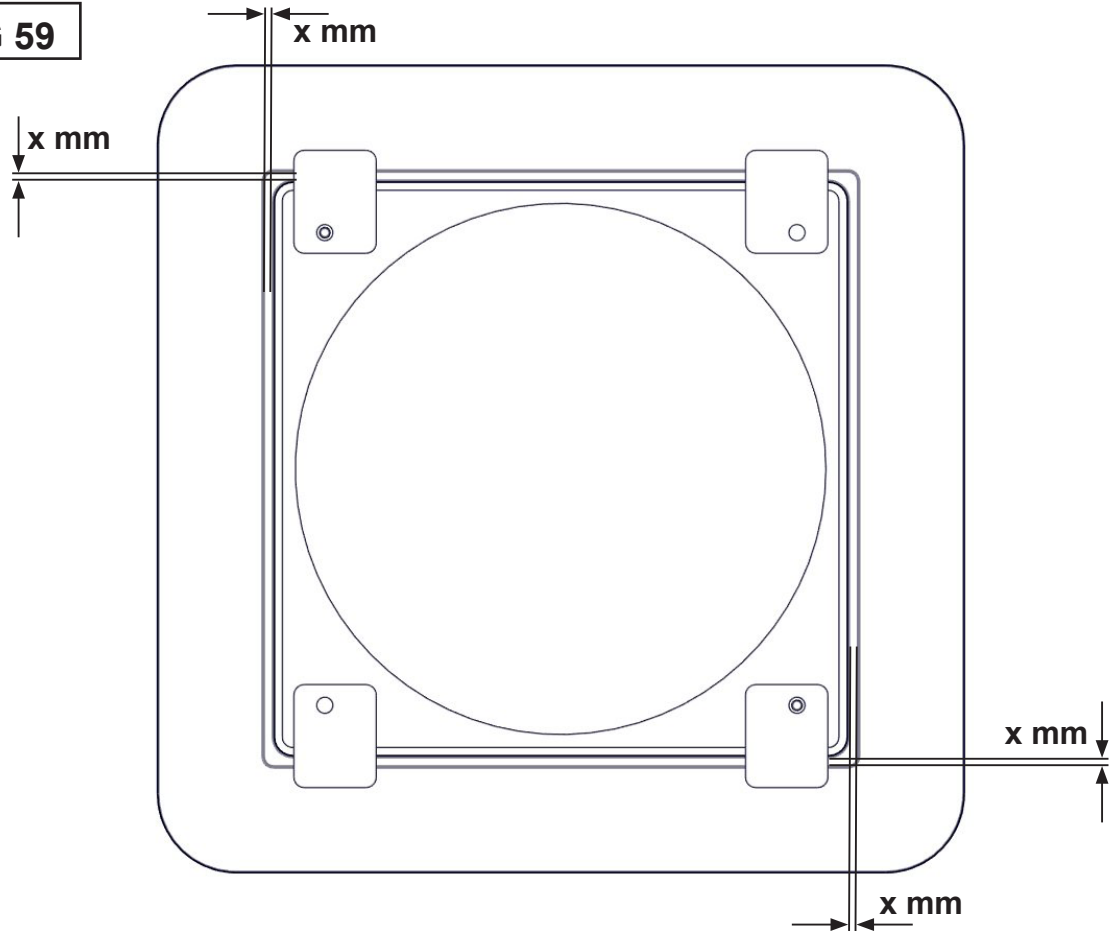
# YoU Steel / Body



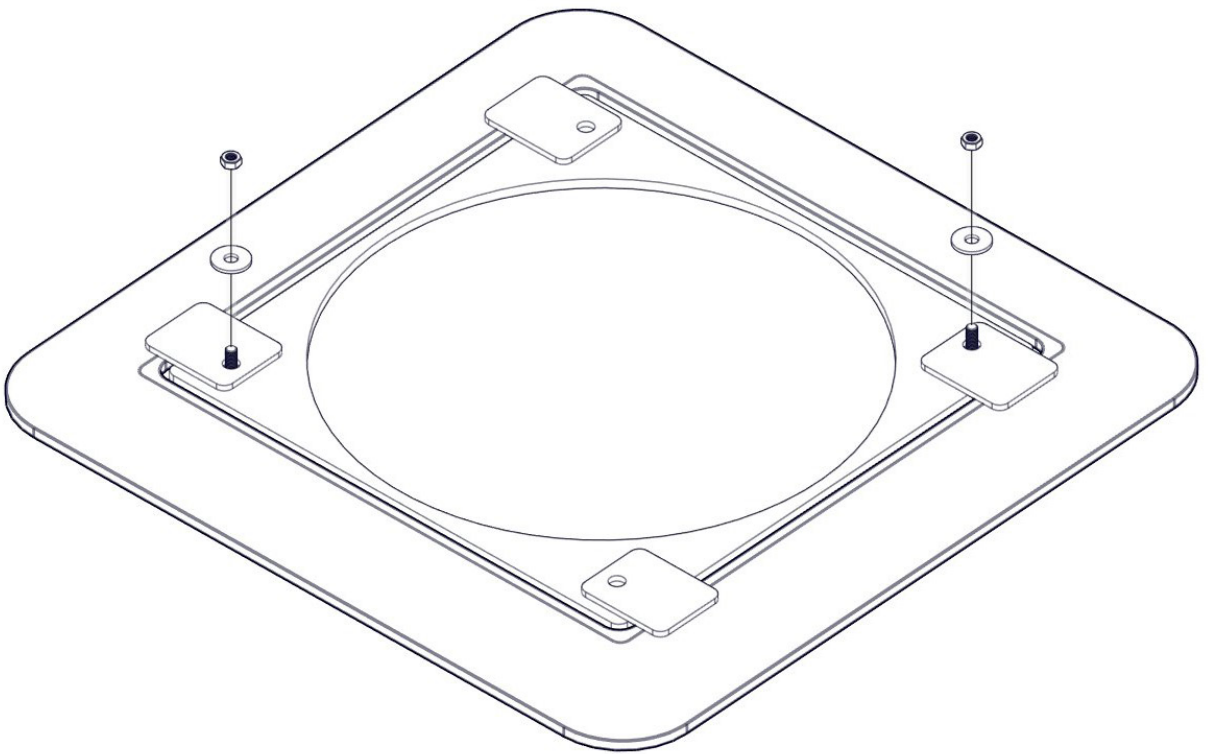
**FIG 58**



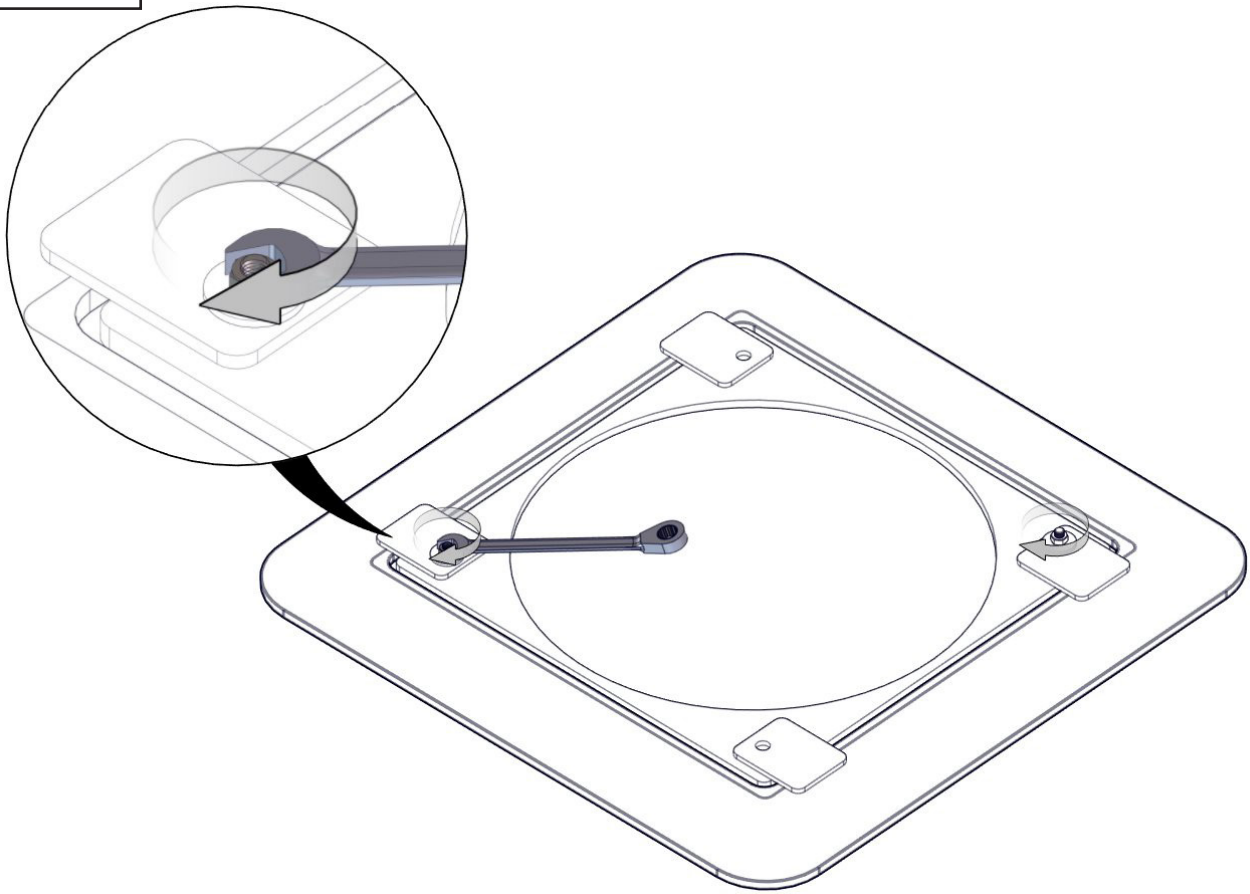
**FIG 59**



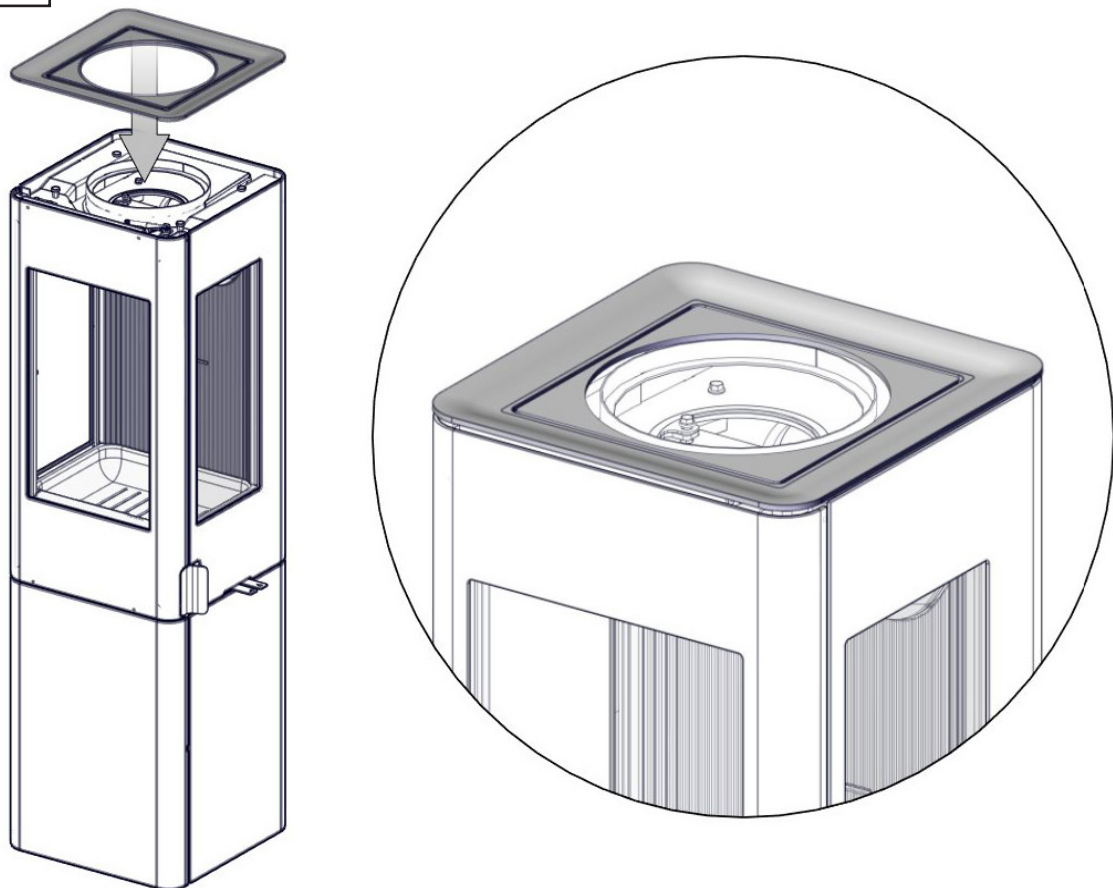
**FIG 60**



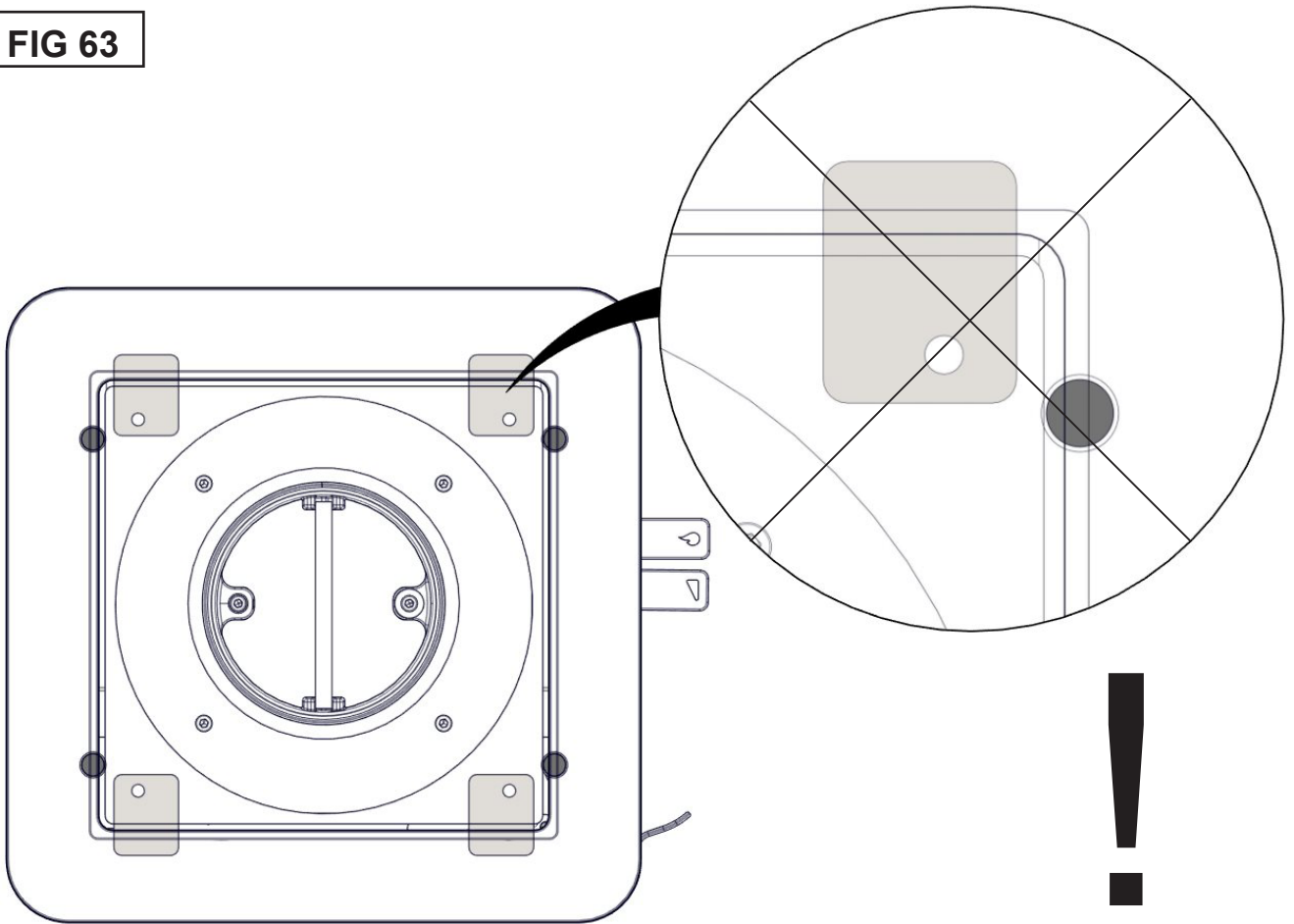
**FIG 61**



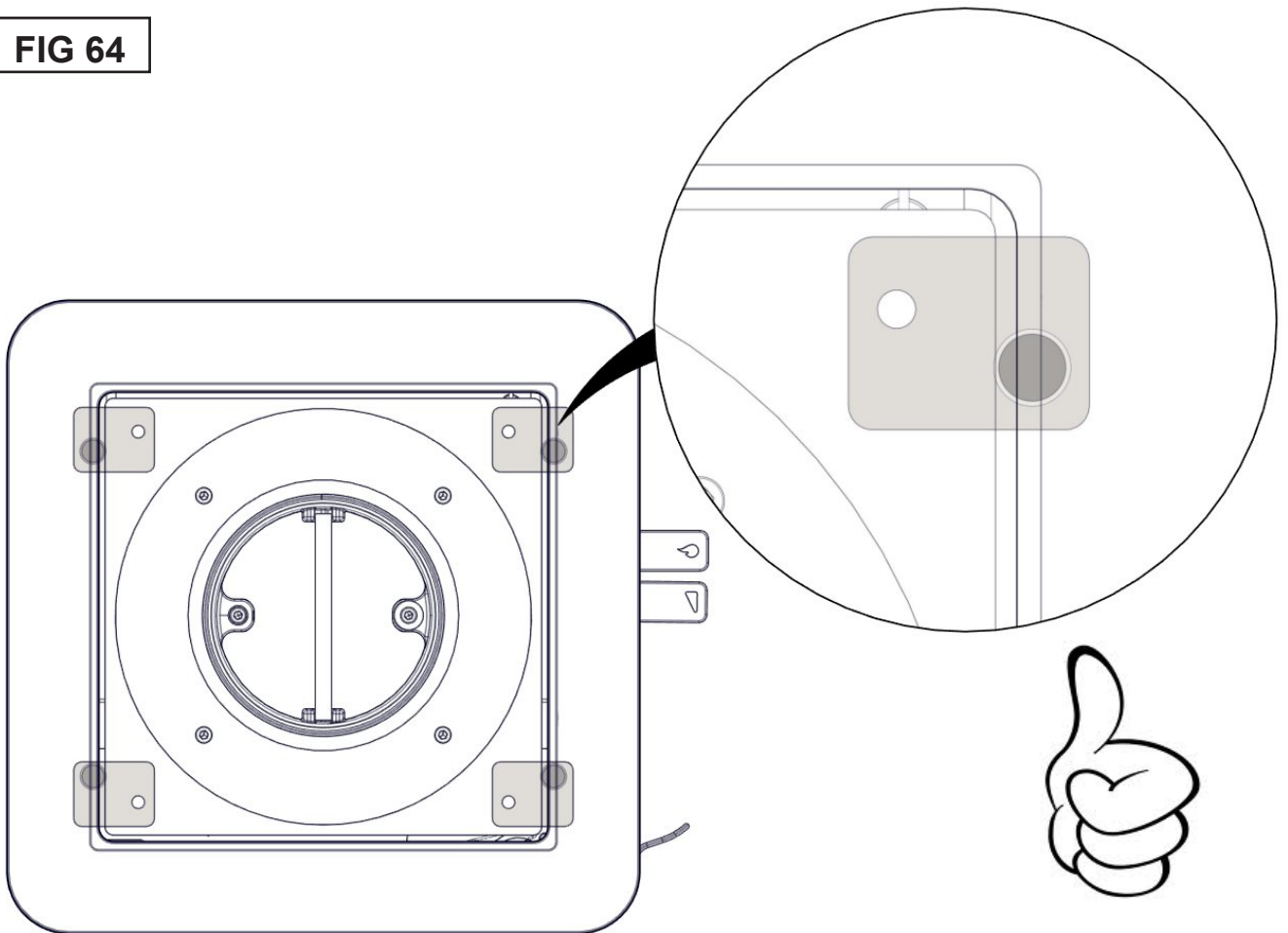
**FIG 62**



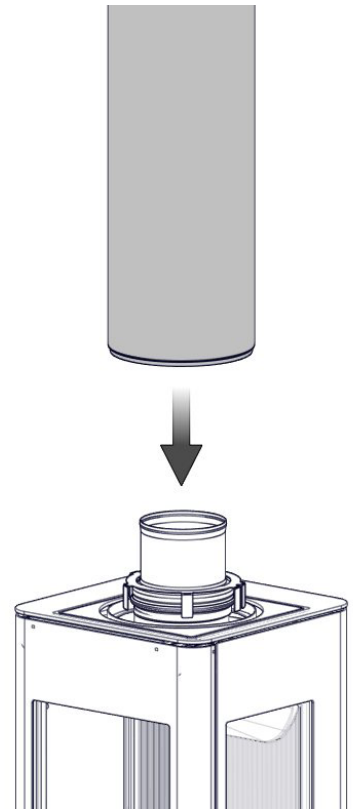
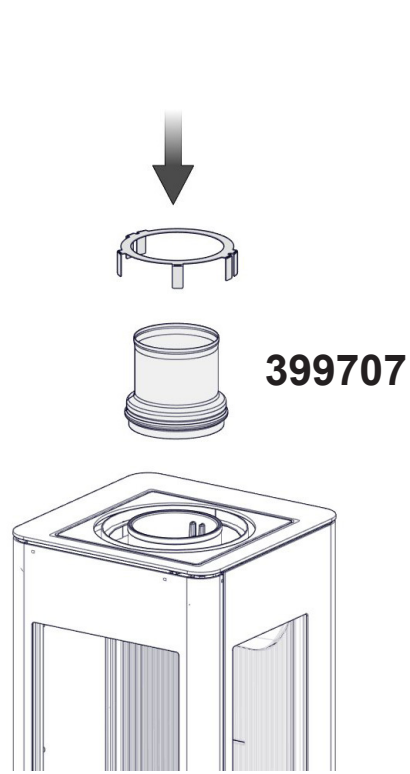
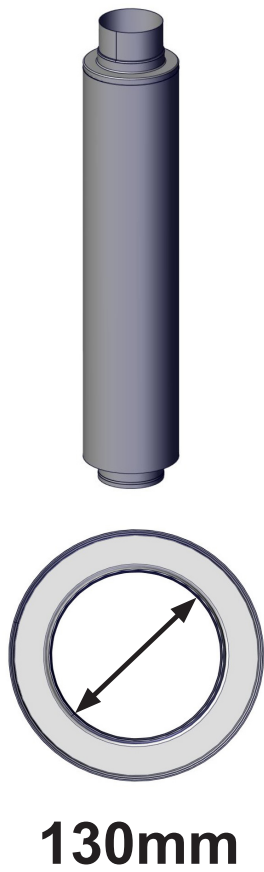
**FIG 63**



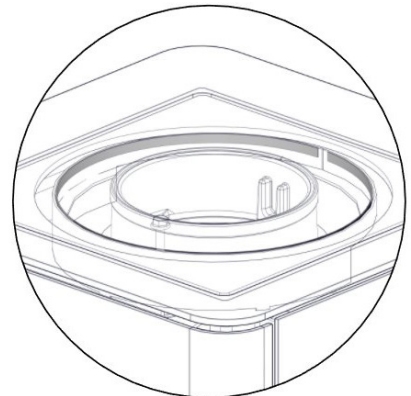
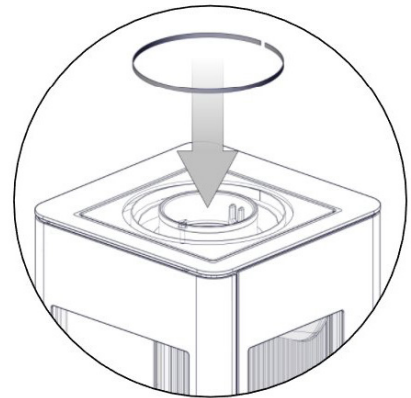
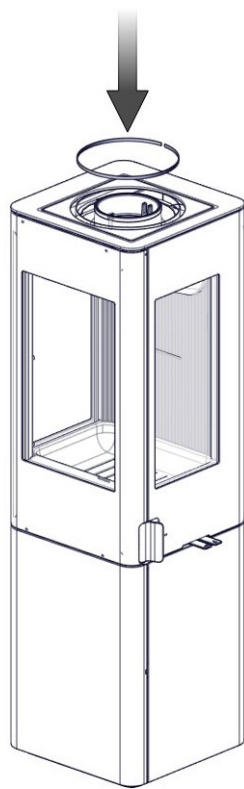
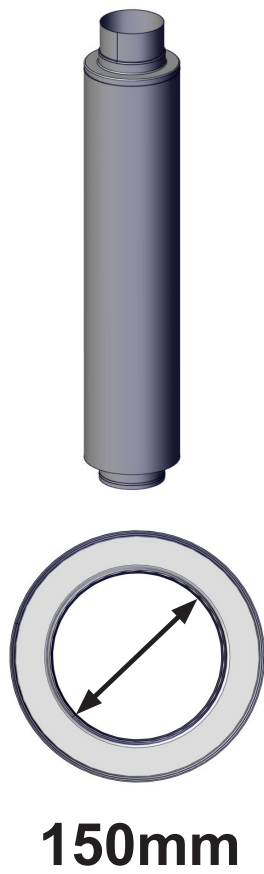
**FIG 64**



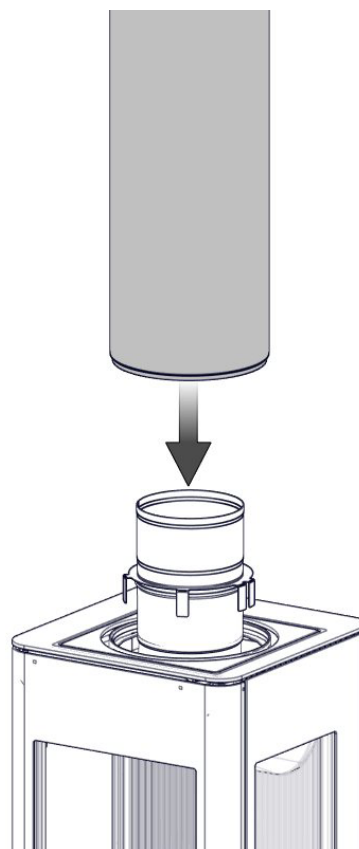
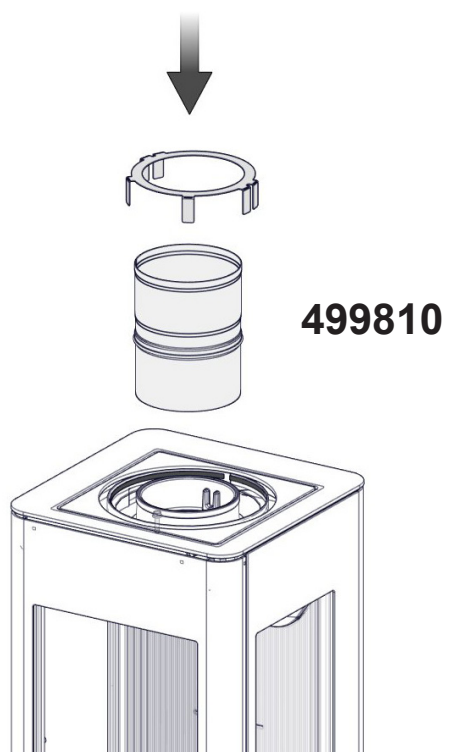
**FIG 63**



**FIG 64**



**FIG 64 a**





Nordpeis AS, Gjellebekkstubben 11, N-3420 LIERSKOGEN, Norway  
[www.nordpeis.com](http://www.nordpeis.com)